



## QMF – diagonální potrubní ventilátor

Všechny informace v NÁVODU K OBSLUZE musí být pečlivě přečteny a prostudovány. Věnujte pozornost provozním normám a VAROVNÝM hlášením. Jejich nerespektování může vést k poškození zařízení nebo zdraví osob.

### UPOZORNĚNÍ

Přečtěte si tento manuál před instalací zařízení a uschovejte jej. Toto zařízení bylo konstruováno dle standardů a v souladu s předpisy týkajícími se elektrických zařízení a musí být instalován odborně kvalifikovanou osobou. Výrobce nenese žádnou odpovědnost za zranění osob nebo poškození majetku v důsledku nedodržení pravidel obsažených v tomto manuálu.

### ÚVOD

**QMF je diagonální potrubní ventilátor navržený k odsávání vzduchu v rezidenčních a komerčních aplikacích. Vhodný pro odvod vzduchu pomocí dlouhého potrubí. Vertikální nebo horizontální montáž.**

### TECHNICKÁ SPECIFIKACE

- Vysoce kvalitní termopolymer, odolný vůči mechanickému poškození a UV, barva bílá RAL 9010.
- Vysoce efektivní a tiché diagonální oběžné kolo.
- Vnější svorkovnice pro snadné zapojení.
- Vybaven konzolou pro usnadnění montáže/demontáže.
- Včetně přepínače rychlostí.
- Dvourychlostní AC motory s termální ochranou proti přetížení.
- Motor s kuličkovými ložisky garantujícími delší životnost (30 000h) a vhodnost pro chladné klima.
- Ventilátor je opatřen dvojitou izolací, není nutné uzemnění.
- Pro trvalý i občasný provoz.
- Krytí IP44.
- Napájení 220 – 240 V ~ 50 Hz nebo 220 V ~ 60 HZ.

### POKYNY PRO INSTALACI, POUŽITÍ A ÚDRŽBU

- Ventilátor by neměl být používán pro jiné účely než je uvedeno v tomto manuálu.
- Po vyjmutí ventilátoru z obalu zkontrolujte jeho stav. V případě pochybností se obraťte na kvalifikovaného technika. Nenechávejte obal v dosahu malých dětí nebo osob se zdravotním postižením.
- Nedotýkejte se ventilátoru mokřima nebo vlhkýmá rukama/rohama.
- Ventilátor není určen k použití osobami (včetně dětí) se sníženými fyzickými, smyslovými nebo duševními schopnostmi nebo osobami s nedostatkem zkušeností a znalostí, pokud nejsou poučeni nebo pod dohledem osoby odpovědné za jejich bezpečnost.
- Děti by měly být pod dohledem, aby si s ventilátorem nehrály.
- Nepoužívejte ventilátor v přítomnosti hořlavých par jako je alkohol, insekticidy, benzín atd.
- Pokud jsou zjištěny nějaké abnormality v provozu, odpojte ventilátor od sítě a zavolejte kvalifikovaného technika.
- Na opravu používejte originální náhradní díly.
- Elektrický rozvod, ke kterému je ventilátor připojen, musí být v souladu s předpisy.
- Před připojením ventilátoru do elektrické sítě nebo elektrické zásuvky zajistěte, že:
  - štítek (napětí a kmitočet) odpovídá elektrické síti
  - elektrické napájení/zásuvka je vhodná pro maximální výkon ventilátoru. Pokud tomu tak není, obraťte se na kvalifikovaného technika.
- Ventilátor by neměl být používán jako spouštěč ohřevu vody, sporáků atd, ani k odvětrávání jakéhokoli typu spalovacího zařízení. Musí vytlačovat vzduch ven prostřednictvím vlastního potrubí.
- Provozní teplota -20 °C až +50 °C.
- Ventilátor je navržen na větrání čistého vzduchu, to znamená bez mastnoty, sazí, chemických, agresivních nebo hořlavých látek, nebo výbušných směsí.
- Nenechávejte ventilátor vystavený atmosférickým vlivům (déšť, slunce, sníh, atd.).
- Neponořujte ventilátor nebo jeho části do vody či jiných kapalin.
- Při čištění nebo závadě vypněte hlavní vypínač.
- Pro zapojení vícepólového vypínače by tento měl být začleněn do pevné elektroinstalace v souladu s předpisy elektroinstalace a měl by umožňovat úplné odpojení při přepětí kategorie III (vzdálenost rozpínacího kontaktu rovnající se nebo větší než 3mm).
- Je-li napájecí kabel poškozen, musí být vyměněn výrobcem, servisním technikem nebo obdobně kvalifikovaným pracovníkem, aby se předešlo nebezpečí.
- Nezakrývejte ventilátor nebo výfukové mřížky, aby se zajistil optimální průchod vzduchu.
- Zajistěte dostatečný přívod vzduchu do místnosti v souladu s platnými předpisy s cílem zajistit řádný provoz zařízení.
- Jestliže se v prostoru s ventilátorem nachází také palivové zařízení (ohřívač vody, vařič, atp. bez "uzavřené spalovací komory"), je nezbytné zajistit dostatečný přívod vzduchu pro zajištění dobrého spalování a správné funkce ventilátoru.
- Pokud je ventilátor instalován ve výšce pod 2,3m:
  - pokud je na výfuku instalováno krátké potrubí, nainstalujte krycí mřížku
  - pokud není sání připojeno na potrubí, nainstalujte krycí mřížku.

# NÁVOD NA MONTÁŽ, OBSLUHU A ÚDRŽBU

## VERZE

### STANDARD

Ventilátor je provozován za pomoci samostatného ON/OFF vypínače nebo přes vypínač na světlo.

### "T" S ČASOVÝM DOBĚHEM

Ventilátor je provozován s časovým doběhem nastavitelným od 2 do 30 minut pomocí trimru.

**Provoz:** ventilátor se spustí po sepnutí vypínače. Po rozepnutí vypínače ventilátor poběží dále po nastavenou dobu.

## MONTÁŽ

Minimálně na 1 m potrubí je nezbytné zachovat průměr napojení ventilátoru. Instalační vzdálenost od ostatních objektů je minimálně 150 mm.

Pro instalaci ventilátoru:

- sejměte tělo ventilátoru z hrdel a konzolu uvolněním 4 šroubů
- nainstalujte konzolu v požadované pozici za pomoci rychlospojek
- přemístěte tělo ventilátoru mezi hrdla a utáhněte 4 šrouby.

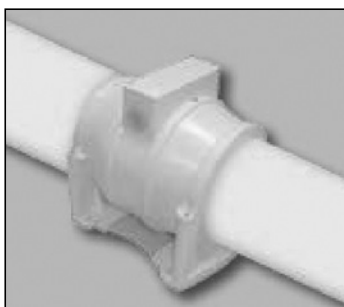
**VAROVÁNÍ** – Tento ventilátor má tepelnou ochranu pro případ selhání. Nezakrývejte sání a výfuk.

## SOULAD S NORMAMI

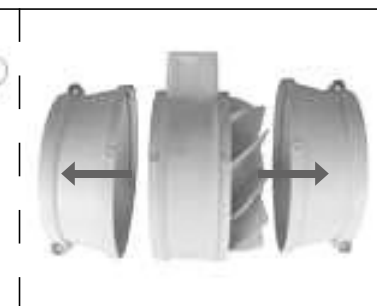
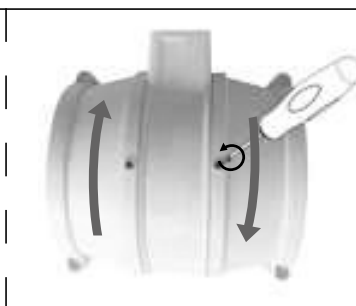
IEC 60335-1:2010

IEC 60335-2-80:2002 + A1:2004+A2:2008

## INSTALACE

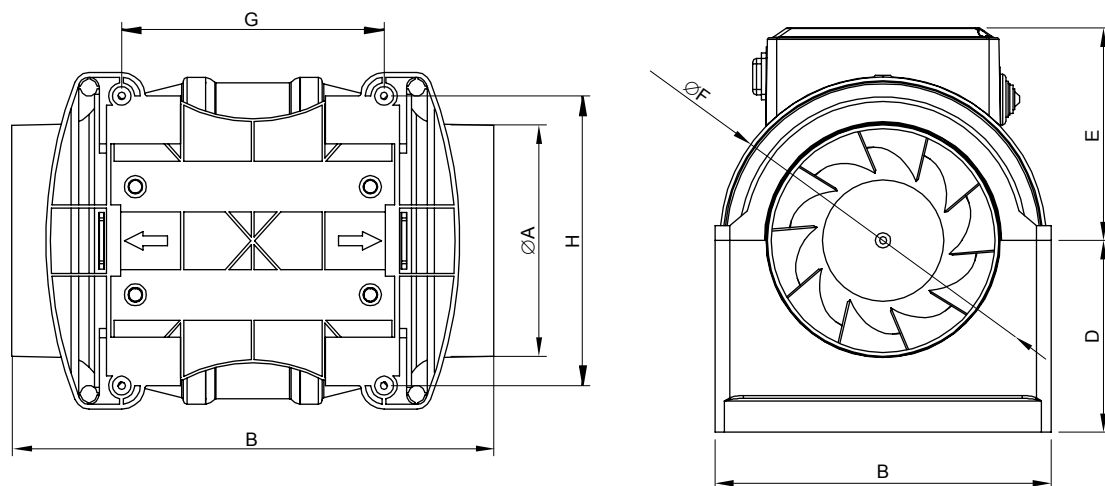


## MONTÁŽ



# NÁVOD NA MONTÁŽ, OBSLUHU A ÚDRŽBU

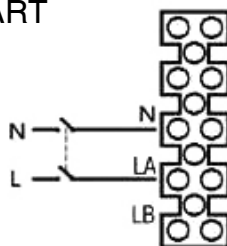
## ROZMĚRY



Typ	Rozměry [mm]								
	A	B	C	D	E	F	G	H	kg
QMF100	97	296	179	104	113	174	154	139,6	2,4
QMF125	124	256	179	102	113	174	154	139,6	2,4
QMF150	147	300	195	112	127	194	182	170	3
QMF200	198	314	254	126	145	220	236	120	3,4

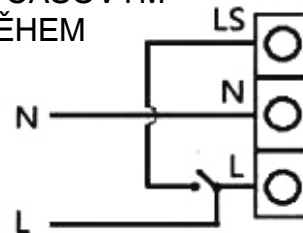
## ELEKTRICKÉ ZAPOJENÍ

### STANDART



QMF100-QMF125-QMF150-QMF200

### "T" S ČASOVÝM DOBĚHEM



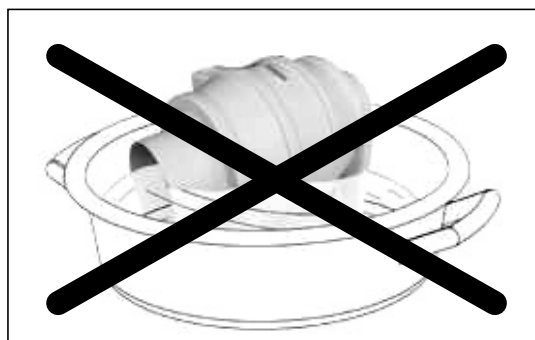
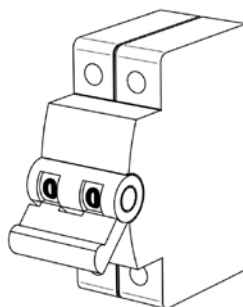
QMF100T-QMF125T-QMF150T-QMF200T

## ÚDRŽBA A ČISTĚNÍ

ON



OFF



# NÁVOD NA MONTÁŽ, OBSLUHU A ÚDRŽBU

## LIKVIDACE A RECYKLACE



Informace o likvidaci ventilátoru na konci jeho životnosti.

Tento ventilátor je v splnění směrnici EU 2002/96 / ES.

Symbol přeškrtnuté popelnice znamená, že tento výrobek musí být separován od ostatního odpadu. Uživatel tedy musí likvidovat daný výrobek na vhodných elektronických a elektrotechnických sběrných místech likvidace odpadu.

Separovaný sběr vyřazených zařízení k recyklaci, zpracování a ekologicky šetrné nakládání pomáhá, aby se zabránilo negativním dopadům na životní prostředí a zdraví a podporuje recyklaci materiálů, které tvoří zařízení.

Nesprávná likvidace ventilátoru uživatelem může mít za následek správní sankce, jak je stanoveno zákonem.