



MINISTYLE

31

PODMÍNKY PROVOZU

Ventilátor je určen pro provoz ve vnitřním základním prostředí s okolní teplotou od 0°C do +40°C, pro dopravu čistého vzduchu bez prachu, mastnot, výparů chemikálií a dalších znečištění. Dále je nutné zajistit, aby ventilátor nenamrzal, nestékal do něj a neusazoval se v něm kondenzát vody z potrubí. Elektrické krytí motoru ventilátoru je IPX2.

POUŽITÍ

Tento typ ventilátorů je vzhledem ke svým parametrům předurčen k použití pro kratší vzduchotechnické potrubí s nízkou tlakovou ztrátou (max. délka 1,5 m), případně k odsávání přímo přes zeď.

OBĚŽNÉ KOLO

Oběžné kolo je axiální. Je vyrobeno z nárazuvzdorného plastu bílé barvy.

MOTOR

Asynchronní s kotvou nakrátko. Je vybaven kluznými ložisky s tukovou náplní na celou dobu životnosti a tepelnou pojistkou proti přetížení. Napájení 230V/50Hz. Krytí IPX2. Pracovní teplota maximálně 40°C.

SMĚR PRŮTOKU

Směr průtoku je od přední sací mřížky k zadnímu výfukovému hrdlu. (Na obrázku výše označeno šipkou.)

ELEKTRICKÁ SVORKOVNICE

Připojovací svorkovnice je umístěna pod přední sací mřížkou ventilátoru a lze ji jednoduše demontážně pojistného šroubu zpřístupnit.

INSTALACE

Snadná a rychlá instalace v horizontální poloze. Štít ventilátoru je připraven pro přímou montáž do zdi pomocí 2 šroubů, které jsou dodávány spolu s hmoždinkami standardně ke všem ventilátorům.

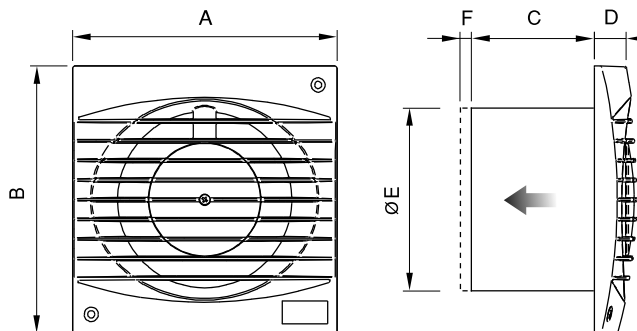
REGULACE OTÁČEK

Provádí se elektronickými nebo transformátory regulátory otáček změnou napětí.

HLUK

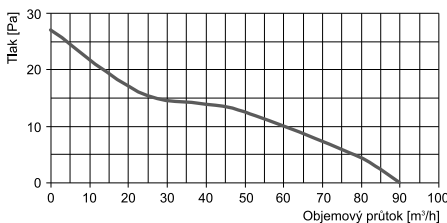
Hladina hluku (L_{pA}) je měřena ve vzdálenosti 3 m od sání ventilátoru při plném chodu ventilátoru.

ROZMĚRY

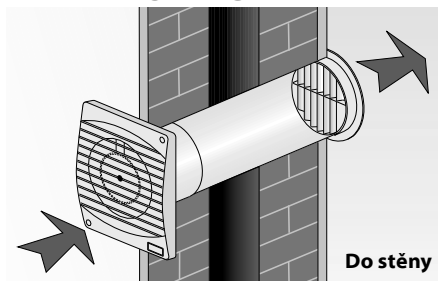


Typ	Rozměry [mm]						Max. průtok [m³/h]	Max. tlak [Pa]	Výkon [W]	Hluk ve 3 m [dB(A)]	Hmotnost [kg]
	A	B	C	D	ØE	F					
MINISTYLE	140	140	65	17	98	6	90	27	27	39	0,5

GRAF



PŘÍKLAD INSTALACE



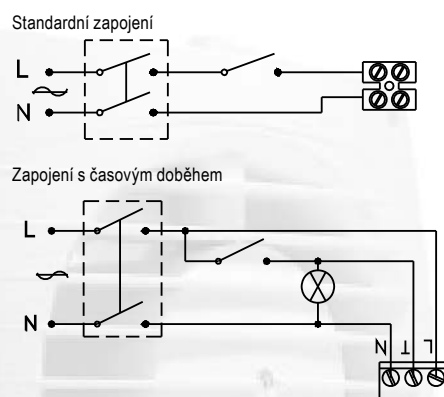
PROVEDENÍ

- **MINISTYLE** - základní provedení ventilátoru
- **MINISTYLE G** - základní provedení ventilátoru se zpětnou klapkou
- **MINISTYLE T** - provedení s časovým doběhem, možnost spínání na tlačítko nebo vypínač, doba nastavení 2-20 minut
- **MINISTYLE GT** - provedení se zpětnou klapkou a časovým doběhem, možnost spínání na tlačítko nebo vypínač, doba nastavení 2-20 minut

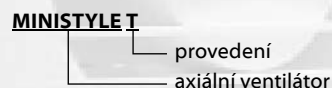
PŘÍSLUŠENSTVÍ

- **MPx900/K** - samočinná venkovní plastová žaluzie se sítkou
- **MPx904-S/K** - venkovní plastová mřížka se sítkou pro výfuk a sání
- **WSK** - venkovní přetlaková žaluzie
- **ZUM1017** - externí hygroskop
- **TER-P** - pokojový termostat
- **KEP04** - externí časový spínač
- **R10, VRS** - elektronický regulátor otáček
- **RVS** - transformátorový regulátor otáček

SCHÉMA ZAPOJENÍ



PŘÍKLAD ZNAČENÍ



Schémat zapojení uvedené v katalogu jsou pouze orientační. Vždy je nutno upřednostnit schéma zapojení uvedená na výrobku.

VENTILÁTORY

Příklad na změny vyhrazena.