



ELF



ELK

ELF, ELK

PODMÍNKY PROVOZU

Talířové ventily ELF, ELK se používají pro odvod vzduchu. Dle ČSN 73 0823 jsou tyto výrobky zařazeny do skupiny C3 - lehce hořlavé, tzn. nevykazují požární odolnost. Za správné použití těchto výrobků v rámci vzduchotechnických rozvodů nese zodpovědnost projektant VZT. Dle ČSN 73 0872 nesmí být použity jako vyústky vzduchotechnického potrubí v místnostech uvnitř budovy.

Rozsah použití dle teplot: -10 °C až +65 °C.

KONSTRUKCE

Ventil ELK byl konstruován s ohledem na dosažení nízké hluchnosti a tlakové ztráty. Nastavitelný středový disk i meziprstenec umožňuje regulaci množství a tvaru proudu vzduchu. Ventil je vybaven přítláčenými pružinami a obvodovým těsnícím kroužkem.

Tělo ventilu, středový disk a meziprstenec jsou vyrobeny z polypropylenu bílé barvy. Obvodový těsnící kroužek je vyroben z polyuretanu.

PROVEDENÍ

- **ELF 80, 100, 125** - talířový ventil s vnitřním diskem
- **ELK 160, ELK 200** - talířový ventil s vnitřním diskem a meziprstencem

PŘÍSLUŠENSTVÍ

- **VDZ** - zděř s upevňovacím kroužkem

REGULACE OTÁČEK

Regulace se provádí manuálním pootáčením středového disku/meziprstence, který se v požadované poloze zafixuje kontramatkou. Dále uvedené návrhové diagramy jsou sestaveny dle počtu otáček od polohy zavřeno, přičemž otočením o 360° se středový disk zasune/vysune o 1 mm.

ÚDRŽBA

V případě zanesení nečistotami nebo znečištění povrchu se výrobek vyčistí utěrkou namočenou v saponátu.

PŘÍKLAD ZNAČENÍ

ELF100

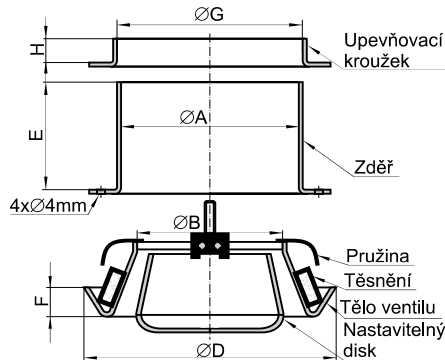
- velikost
- odvodní talířový ventil

ELK160

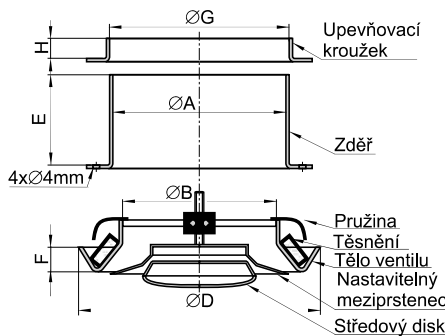
- velikost
- odvodní talířový ventil

ROZMĚRY

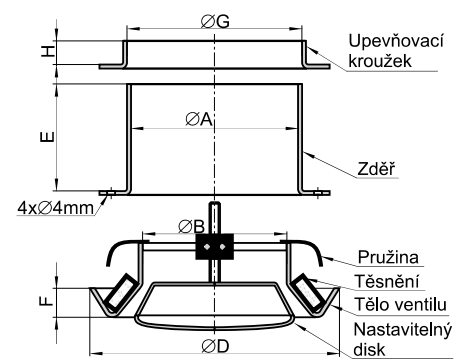
ELF 80, 100



ELK 200



ELF 125, ELK 160



Typ	Rozměry [mm]						
	ØA	ØB	ØD	E	F	ØG	H
ELF 80	80	46	118	140	20	82	45
ELF 100	100	70	143	140	20	102	45
ELF 125	125	96	158	140	20	127	45
ELK 160	160	115	195	140	20	162	45
ELK 200	200	163	240	140	20	202	45

INSTALACE

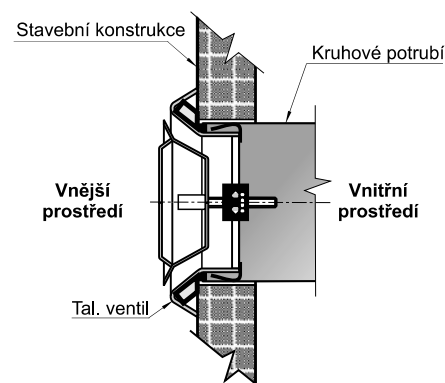
Ventil se instaluje zasunutím do otvoru/potrubí/zděře, kde drží přítlakem pružin. Příklady instalace viz obrázky.

Obr. 1 - instalace do pevného kruhového potrubí

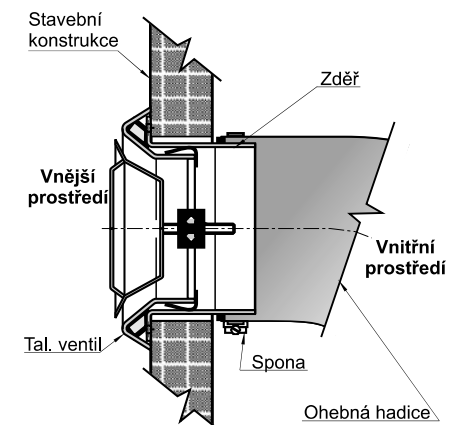
Obr. 2 - instalace do zděře ve stěně s napojením na flexibilní potrubí

Obr. 3 - instalace do podhledu

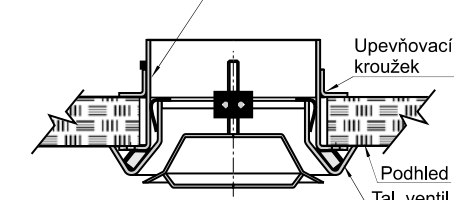
Obr. 1



Obr. 2



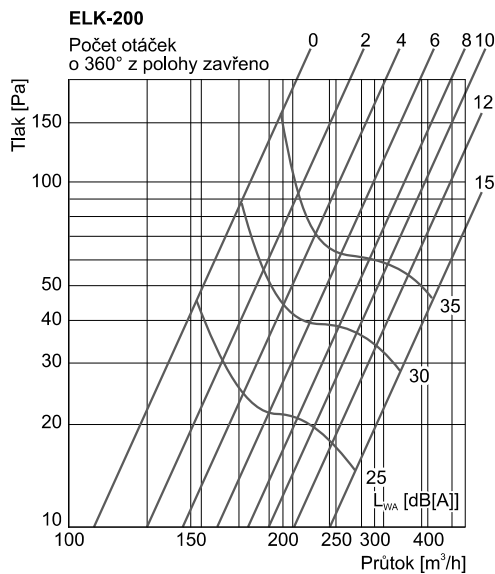
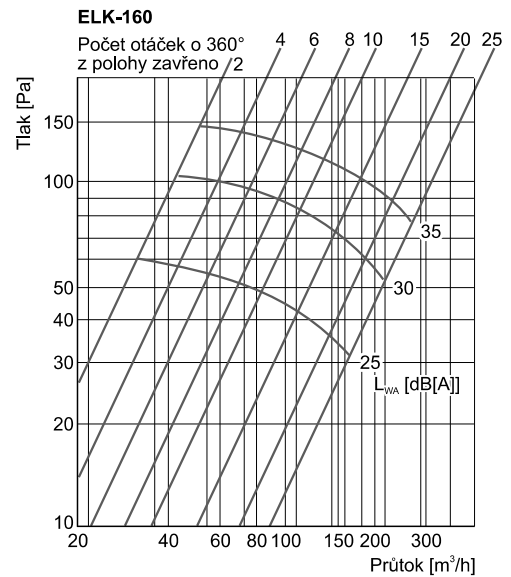
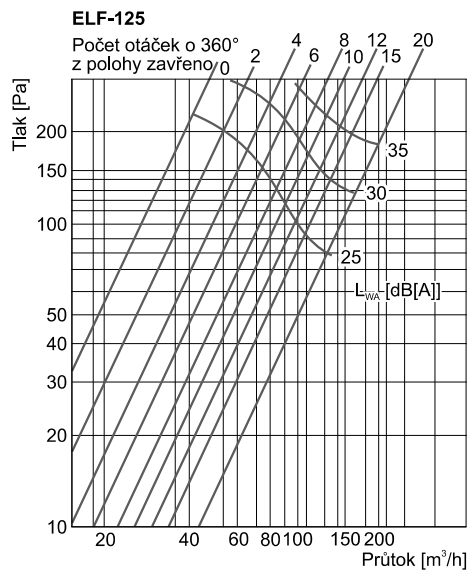
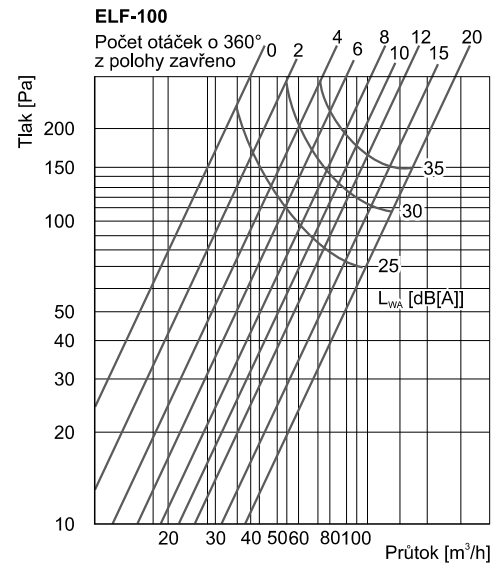
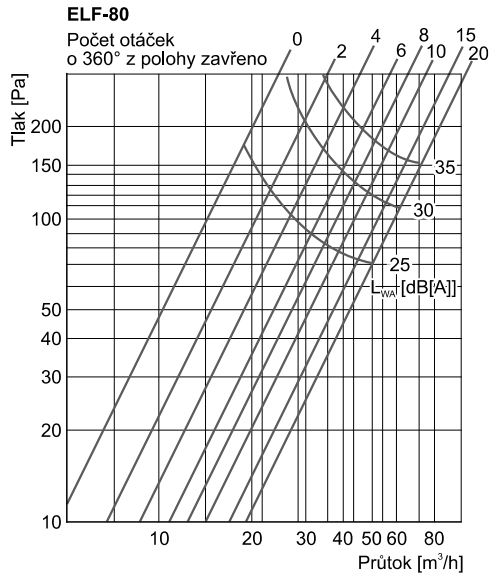
Obr. 3



DISTRIBUČNÍ ELEMENTY

6

GRAFY



L_{WA} - hladina akustického výkonu A [dB(A)]



Průtok na změny vyřazena

DISTRIBUČNÍ ELEMENTY ◁ ▷