

Specifikace

PODMÍNKY PROVOZU

Ventilátor je určen pro dopravu čistého vzduchu bez prachu, mastnot, výparů chemikálií a dalších znečištění.

MOTOR

- elektromotor vybaven kuličkovými ložisky s tukovou náplní pro trvalý provoz
- tichý chod
- IPX5
- napájení 230 V / 50 Hz

SPECIFIKACE

- výkonová řada od 310 m³/h do 1450 m³/h (tlaková ztráta 386 až 807 Pa)
- pracovní teplota -20°C až 70°C
- kryt ventilátoru z velmi odolného hliníku
- oběžné kolo má zpětně zakřivené lopatky a je staticky a dynamicky vyváženo
- nízká hladina hluku
- spodní část ventilátoru, ochranná mřížka a základna z pozinkovaného plechu

REGULACE OTÁČEK

Regulace otáček se provádí elektronickými nebo transformátorovými napěťovými regulátory.

INSTALACE

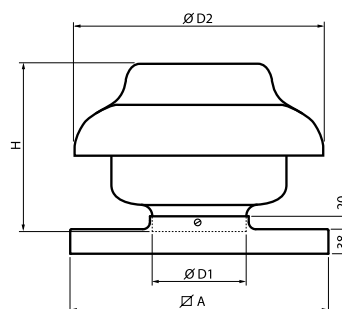
Snadná a rychlá instalace v horizontální, vertikální i šikmé poloze.

PŘÍKLAD ZNAČENÍ

MRF 100

typové označení velikosti
střešní radiální ventilátor

Rozměry



Typ	Rozměry [mm]			
	D1	D2	H	A
MRF100	98	333	225	300
MRF125	122	333	225	300
MRF150	147	405	266	400
MRF160	157	405	266	400
MRF200	198	405	266	400
MRF250	248	405	266	400
MRF315	314	484	322	400

Typ	Průtok [m ³ /h]	Tlak [Pa]	Příkon [W]	Proud [A]	LpA [dB(A)]	Hmotnost* [kg]	Max. teplota [°C]
MRF100	310	386	74	0,32	52	4,6	70
MRF125	360	337	75	0,32	52	4,6	70
MRF150	560	427	80	0,35	52	6,2	60
MRF160	710	462	116	0,53	54	6,2	70
MRF200	865	631	200	0,72	55	6,8	60
MRF250	930	650	203	0,88	51	7,3	60
MRF315	1450	807	336	1,00	55	7,8	40

* Hmotnost ventilátoru včetně základny.

PŘÍSLUŠENSTVÍ



RVS tf. regulátor



R10 el. regulátor



R15 el. regulátor



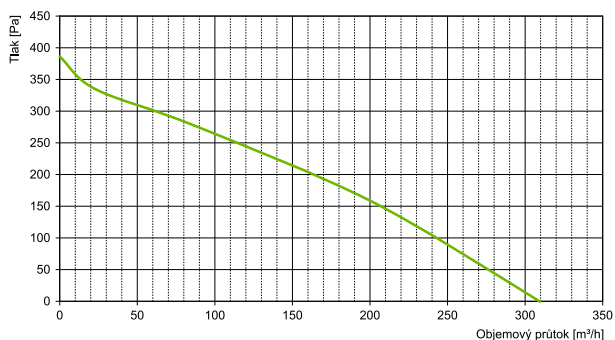
MK spojovací manžeta



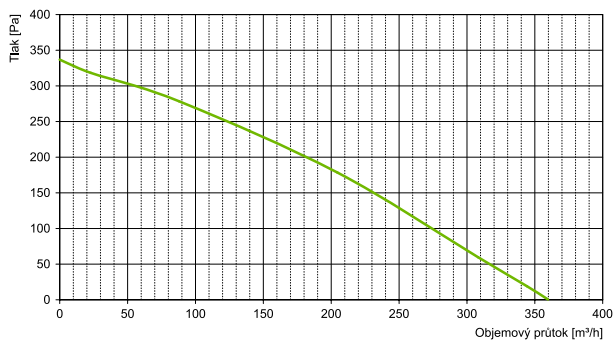
RSKR-Z zpětná klapka

MRF100	RVS	R10	R15	MK-100	RSKR-Z-100
MRF125	RVS	R10	R15	MK-125	RSKR-Z-125
MRF150	RVS	R10	R15	MK-150	RSKR-Z-150
MRF160	-	R10	R15	MK-160	RSKR-Z-160
MRF200	-	R10	R15	MK-200	RSKR-Z-200
MRF250	-	R10	R15	MK-250	RSKR-Z-250
MRF315	-	-	R15	MK-315	RSKR-Z-315

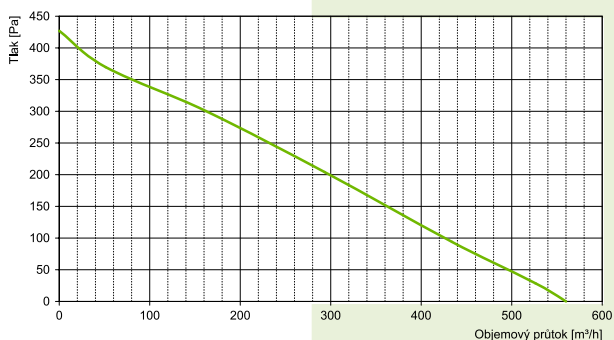
MRF100



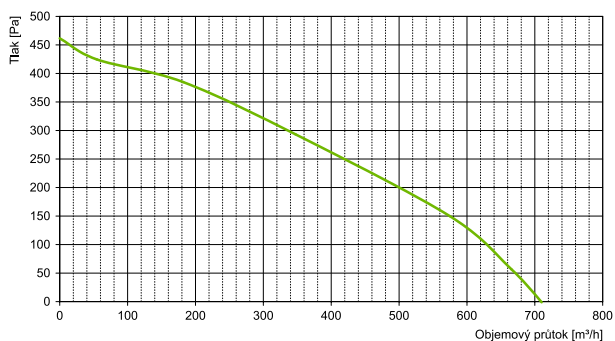
MRF125



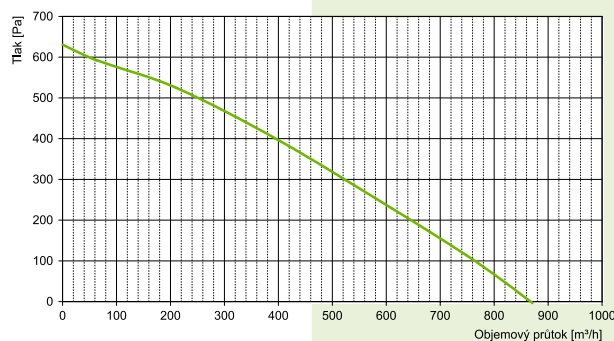
MRF150



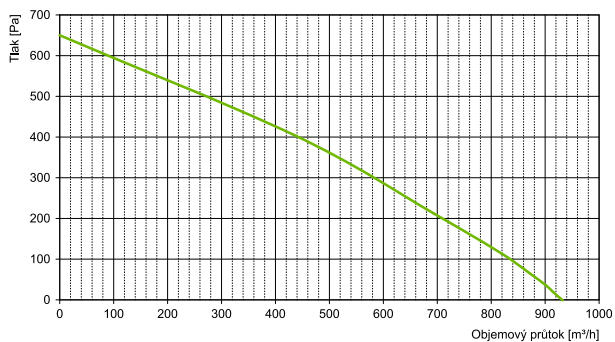
MRF160



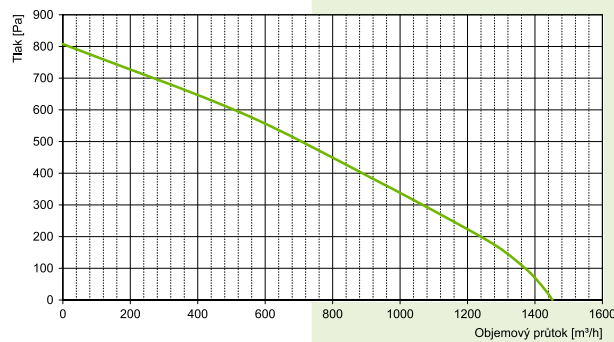
MRF200



MRF250



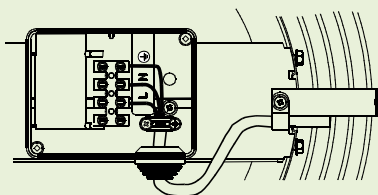
MRF315



Graf

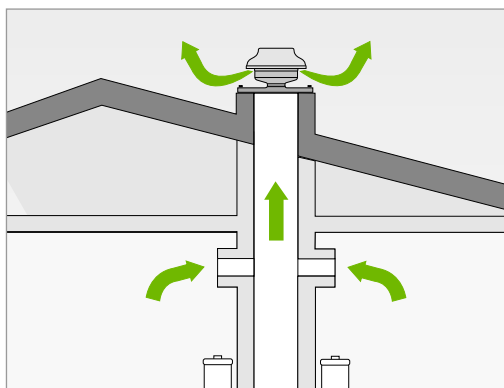
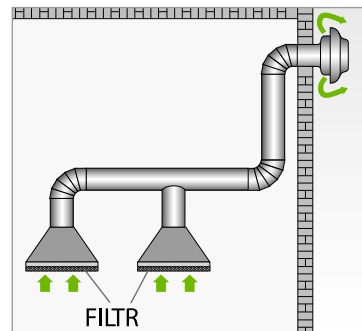
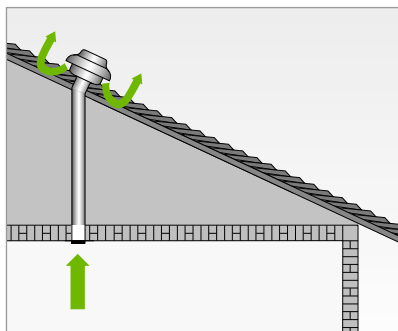
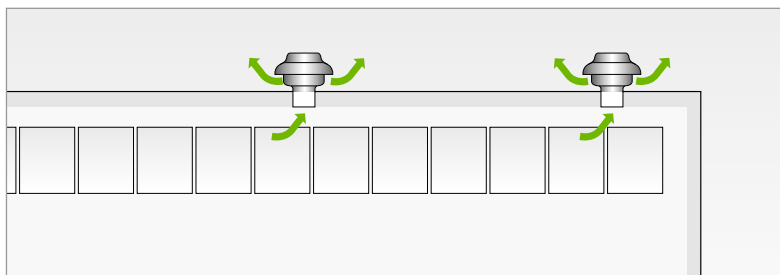
MRF

Schéma zapojení



Doporučené minimální dimenzování vodičů hlavního přívodu elektrické energie je uvedeno v návodu.

Instalace



Schémata zapojení uvedená v katalogu jsou pouze orientační. Vždy je nutno upřednostnit schémata zapojení uvedená na výrobku.