



RSKR-Z

CHARAKTERISTIKA

- **Rozměrová řada 100, 125, 150, 160, 180, 200, 250, 315, 355, 400, 450, 500, 560, 630 mm**
- Instalace mezi dvě kruhová potrubí, nahrazuje vsuvku pro spojení potrubí
- Je určena pro provoz v prostředí s okolní teplotou do +60 °C

KONSTRUKCE

- Plášť klapky je vyroben z pozinkovaného plechu
- Listy klapky jsou hliníkové, hřídel a pružinka jsou z nerezové oceli
- Těsnost klapky zajišťuje vnitřní gumové těsnění, které zároveň přispívá ke snížení hlučnosti

INSTALACE

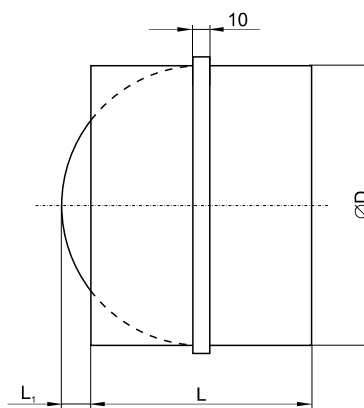
- Klapka se doporučuje instalovat do horizontálních rozvodů
- Osa hřídele musí být ve vertikální poloze
- Do potrubí se klapka osazuje zasunutím

PŘÍKLAD ZNAČENÍ

RSKR-Z-100

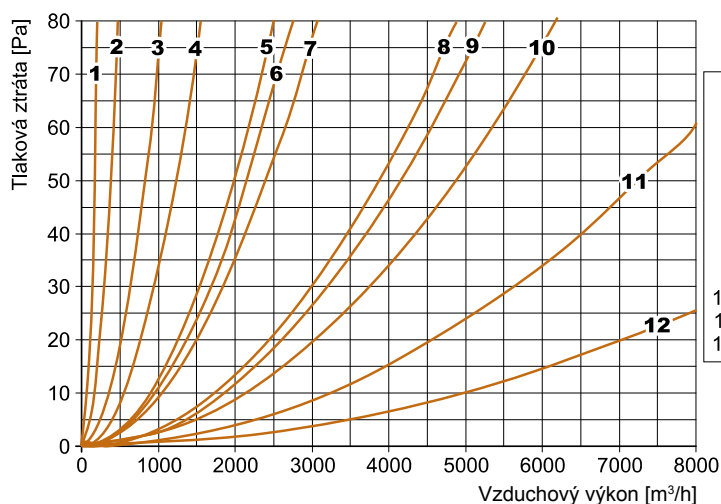
100, 125, 150, 160, 180, 200, 250, 315, 355, 400, 450, 500, 560, 630 – Jmenovitý průměr v mm
Z – Materiál pláště pozinkovaný plech
RSKR – Zpětná motýlková klapka

ROZMĚRY



| Typ | Rozměry [mm] | | | Tloušťka plechu [mm] | Hmotnost [kg] |
|------------|--------------|-----|-----|----------------------|---------------|
| | ØD | L | L1 | | |
| RSKR-Z-100 | 100 | 88 | 6 | 0,55 | 0,13 |
| RSKR-Z-125 | 125 | 88 | 19 | 0,55 | 0,17 |
| RSKR-Z-150 | 150 | 88 | 31 | 0,55 | 0,22 |
| RSKR-Z-160 | 160 | 88 | 36 | 0,55 | 0,24 |
| RSKR-Z-180 | 180 | 88 | 46 | 0,55 | 0,26 |
| RSKR-Z-200 | 200 | 88 | 56 | 0,55 | 0,29 |
| RSKR-Z-250 | 250 | 128 | 61 | 0,80 | 0,68 |
| RSKR-Z-315 | 315 | 128 | 94 | 0,80 | 0,81 |
| RSKR-Z-355 | 355 | 198 | 65 | 0,80 | 1,47 |
| RSKR-Z-400 | 400 | 198 | 94 | 0,80 | 1,68 |
| RSKR-Z-450 | 450 | 248 | 80 | 0,80 | 2,43 |
| RSKR-Z-500 | 500 | 248 | 107 | 0,80 | 2,76 |
| RSKR-Z-560 | 560 | 248 | 136 | 0,80 | 3,14 |
| RSKR-Z-630 | 630 | 248 | 172 | 0,80 | 3,61 |

GRAF



- 1 - RSKR-Z-100
- 2 - RSKR-Z-125
- 3 - RSKR-Z-160
- 4 - RSKR-Z-200
- 5 - RSKR-Z-250
- 6 - RSKR-Z-315
- 7 - RSKR-Z-355
- 8 - RSKR-Z-400
- 9 - RSKR-Z-450
- 10 - RSKR-Z-500
- 11 - RSKR-Z-560
- 12 - RSKR-Z-630

