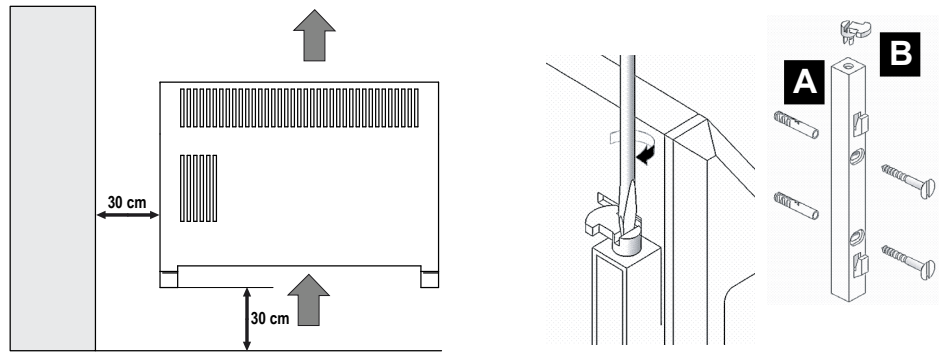


ROZMĚRY

Návod konvektor TC – TCV

Tento návod obsahuje důležité pokyny a bezpečnostní upozornění. Pro zabezpečení správné funkce a vlastní bezpečnosti si před použitím ohřívače důkladně přečtěte následující předpisy a dodržujte je! Výrobce si vyhrazuje právo na změnu včetně technické dokumentace na základě technologického vývoje ve výrobě. Elektrická schémata uvedená na výrobku mají vyšší prioritu než-li schémata uvedená v tomto návodu!

Předtisknutá šablona pro montáž na stěnu součástí balení



Tabulka A - TC/TCV

Poloha vypínačů	1000 W	1500 W	2000 W	
	OFF	OFF	OFF	standard
	500 W	750 W	1000 W	
	500 W	750 W	1000 W	
	1000 W	1500 W	2000 W	
	topení zapnuto s ventilátorem	topení zapnuto s ventilátorem	topení zapnuto s ventilátorem	turbo verze
	zapnut pouze ventilátor	zapnut pouze ventilátor	zapnut pouze ventilátor	

Vážení zákazníci,

Tepelný konvektor, který jste si zakoupili, je vhodný k vytápění všech prostor. Často je používán jako pomocné vytápění k hlavnímu vytápění objektu. Pro zajištění optimálního provozu a dlouhé životnosti, si prosím přečtěte pozorně tento návod. Dodržení těchto pokynů zaručí spolehlivost a dlouhou životnost konvektoru.

Výrobek nenese jakoukoli odpovědnost za škodu způsobenou osobám nebo věcem, vyplývající z nedostatečného dodržování následujících pokynů. Výrobek je konstruován za použití nejmodernějších materiálů a technologií a respektuje platné normy týkající se elektrických zařízení. Výrobek je ve shodě se směrnici EMC 2004/108/ES týkající se potlačení vysokofrekvenčního rušení a elektromagnetické kompatibility.

INSTALACE A NÁVOD K POUŽITÍ

Upozornění: Pokud nebudou dodržována následující doporučení, může dojít k vážnému, nebo smrtelnému zranění.

- Nikdy nepoužívejte tento výrobek k jiným účelům, než ke kterým je určen.
- Po rozbalení a vydání výrobku z obalu se ujistěte, že je kompletní a nepoškozený. V případě pochybností okamžitě kontaktujte Vašeho prodejce.
- Nenechávejte části balení v dosahu dětí nebo nezpůsobilých osob.
- Proveďte ekologickou likvidaci obalů a výrobku na konci jeho životnosti.
- V případě pádu výrobku na zem nebo v případě jakéhokoliv nárazu okamžitě kontaktujte Vašeho prodejce, aby zkontroloval správnou funkčnost.

NÁVOD NA MONTÁŽ, OBSLUHU A ÚDRŽBU

- Nedotýkejte se výrobku vlhkými rukama nebo jinými částmi těla.
- Výrobek není určen pro používání osobami (včetně dětí) se sníženými fyzickými, smyslovými nebo duševními schopnostmi, nebo nedostatkem zkušeností a znalostí. Tyto uvedené osoby mohou výrobek používat pouze v případě, že budou pod dozorem zodpovědné osoby. Děti by měly být pod dohledem, aby bylo zajištěno, že si nebudou se spotřebičem hrát.
- Aby se zabránilo nebezpečí vzniku požáru, neskladujte a nepoužívejte výrobek v přítomnosti hořlavých látek, jako je alkohol, insekticidy, benzín, atd.
- **Výrobek připojte ke zdroji elektrické energie pouze tehdy, pokud budou splněny tyto podmínky:**
 - Elektrické napětí a frekvence sítě odpovídá hodnotám na štítku výrobku
 - Elektrický přívod nebo zásuvka je dostatečně dimenzována na maximální příkon výrobku. Pokud ne, kontaktujte odborně kvalifikovanou osobu.
- V případě poruchy, anomálií nebo nesprávné funkce výrobku okamžitě odpojte spotřebič od zdroje elektrické energie a přivolejte kvalifikovanou osobu. Pro opravy používejte pouze originální náhradní díly.
- **K tomuto zařízení nedoporučujeme používat:**
 - Adaptéry nebo rozdvojký. Pokud je jejich použití nutné, zkontrolujte, zda jsou vhodné pro tento výrobek
 - Prodlužovací šňůry, zvláště ve vlhkých prostorách, jako jsou koupelny a sprchy
- Nedoporučujeme výrobek nechávat bez dozoru zapnutý, pokud se nepoužívá.
- Elektrické připojení zařízení musí odpovídat platným normám, vyhláškám a nařízením.

UPOZORNĚNÍ: Pokud nebudou dodržována následující doporučení, může dojít k poškození výrobku!

- Hlavní přívodní kabel nechte vždy při zapnutém výrobku kompletně rozmotaný, aby nedocházelo k jeho přehřívání.
- Nepoužívejte výrobek v blízkosti vany, sprchy, umyvadla, bazénu ...
- Nenechávejte výrobek vystaven atmosférickým vlivům (déšť, slunce, sníh atd.).
- Neponožujte výrobek nebo jeho části do vody nebo jiné tekutiny.
- Nepokládejte hlavní přívodní síťový kabel na výrobek, pokud je ještě horký.
- Při čištění nebo provádění běžné údržby, zkontrolujte kompaktnost výrobku.
- Žádným způsobem nezakrývejte a nebraňte vstupu a výstupu vzduchu z výrobku.
- Nepoužívejte výrobek k sušení prádla.
- Udržujte vstupní a výstupní mřížky vždy čisté.
- Vždy používejte výrobek ve svislé poloze, při dodržení doporučené minimální vzdálenosti.
- V případě, že je hlavní přívodní napájecí kabel poškozen, kontaktujte servis elektro.
- Pokud je zařízení v chodu, vyhněte se kontaktu s mřížkami zařízení, mohou být velmi horké.
- Nikdy neumísťujte výrobek přímo pod jeho pevně uloženou napájecí elektro zásuvku.
- Výrobek musí být instalován takovým způsobem, aby spínače a další ovladače nebyly v možném dosahu člověka z vany či sprchového koutu. Při instalaci v koupelnách nebo umývacích prostorech je nutné brát zřetel na ochranné zóny v těchto prostorech dle normy ČSN 332000-7-701 ed.2 a norem souvisejících.

PROVOZ - TC500

Při prvním použití výrobku, zastrčte zástrčku s napájecím kabelem do předem připravené zásuvky, nastavte termostat ve směru hodinových ručiček na maximální hodnotu (**obr. 3**) a zkontrolujte, zda zařízení pracuje správně.

NASTAVENÍ TEPLoty OKOLÍ

V momentě, kdy teplota v místnosti dosáhne Vámi požadované teploty, otočte termostatem proti směru hodinových ručiček, dokud neuslyšíte „cvaknutí“. Nyní se bude tato teplota v místnosti automaticky udržovat.

NASTAVENÍ PROTIMRAZOVÉ OCHRANY

Otočte termostatem proti směru hodinových ručiček na minimální hodnotu pro aktivování funkce protimrazové ochrany. Okolní teplota bude udržována nad +5°C.

PROVOZ - TC A TCV

Při prvním použití výrobku, zastrčte zástrčku s napájecím kabelem do předem připravené zásuvky, nastavte termostat ve směru hodinových ručiček na maximální hodnotu (**obr. 3**) a zvolte maximální výkon (**tabulka A**).

NASTAVENÍ TEPLoty OKOLÍ

V momentě, kdy teplota v místnosti dosáhne Vámi požadované teploty, otočte termostatem proti směru hodinových ručiček. Nyní se bude tato teplota v místnosti automaticky udržovat.

NASTAVENÍ VÝKONU

Nastavení výkonu je popsáno v tabulce A.

Nastavení protimrazové ochrany

Otočte termostatem proti směru hodinových ručiček na minimální hodnotu pro aktivování funkce protimrazové ochrany. Okolní teplota bude udržována nad +5°C. Ujistěte se, že je zařízení nastaveno alespoň na minimální výkon (**tabulka A**).

TURBO PŘEVODNÍ

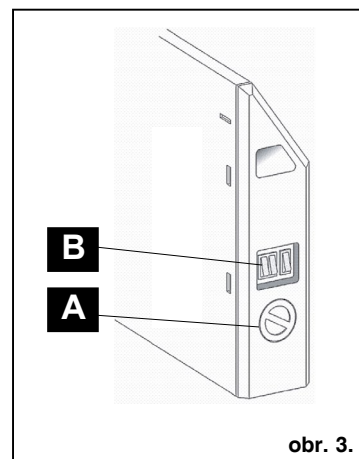
Tyto modely jsou vybaveny ventilátorem pro extra rychlý ohřev (urychlují šíření teplého vzduchu a udržují konstantní teplotu).

Pro aktivaci ventilátoru použijte ovladač „TURBO zapnut pouze ventilátor“ (dle tabulky A).

V letním období může být funkce TURBO používána pouze pro pohyb vzduchu. Pro aktivaci této funkce vypněte vytápění a stiskněte vypínač „TURBO zapnut pouze ventilátor“ (dle tabulky A).

TEPELNÁ OCHRANA

Zařízení je vybaveno vlastní tepelnou ochranou, která v případě přehřátí výrobku odpojí topná tělesa. Tato ochrana je „samorestartovací“, při poklesu teploty se opět sama sepne. V případě přehřátí výrobku a aktivace tepelné ochrany odpojte zařízení od zdroje elektrické energie, odstraňte příčinu problému a zařízení opětovně připojte. Zařízení začne opět pracovat, jakmile se tepelná ochrana ochladí.



NÁVOD

NA MONTÁŽ, OBSLUHU A ÚDRŽBU

MOŽNÉ POTÍŽE

Zařízení nelze zapnout	Chybí el. napětí na vstupních svorkách zařízení. Zkontrolujte hlavní vypínač nebo hlavní přívod.
Zařízení nelze zapnout	Zareagovala tepelná ochrana. Více viz. část Tepelná ochrana.

V případě, že zařízení nepracuje správně, kontaktujte nejbližšího autorizovaného technika.

ÚDRŽBA A ČIŠTĚNÍ

Před provedením jakékoliv údržby nebo čištění odpojte výrobek od hlavního přívodu elektrické energie.

Nechte ho vždy vychladnout. Vnější část výrobku otírejte pouze suchým hadříkem.

Vždy se ujistěte, že do zařízení nevnikly žádné tekutiny či rozpouštědla. V opačném případě se před spuštěním zařízení obraťte na autorizovaného technika.

