



Lo-Carbon Tempra Rekuperační jednotka do jedné místnosti

Před použitím jednotky, si pečlivě přečtěte tento návod a záruční podmínky.

POKYNY PRO INSTALACI A ZAPOJENÍ

Přečtěte si tyto pokyny před zahájením instalace

Neinstalujte zařízení tam, kde se mohou vyskytovat nebo se vyskytují:

- přebytečné oleje nebo tuky
- žíravé nebo hořlavé plyny, kapaliny nebo páry
- okolní teplota je vyšší než 40 °C nebo nižší než -5 °C
- možné překážky, které by mohly bránit přístupu nebo odstranění ventilátoru

BEZPEČNOSTNÍ A POKYNY

- Veškeré zapojení musí být v souladu s platnými předpisy a musí být nainstalováno kvalifikovanou osobou.
- Ventilátoru by měl být vybaven vypínačem schopným odpojení všech fází.
- Ujistěte se, že síťový přívod (napětí, frekvence a fáze) je v souladu s hodnotou uvedenou na štítku.
- Ventilátoru by měl být používán pouze ve spojení s pevným připojením.
- Pokud se ventilátor používá k odstranění vzduchu z místnosti, kde je zařízení ke spalování paliv, musí se zajistit, aby nedocházelo ke zpětnému proudění plynů do místnosti z otevřeného komína na plyn nebo jiného zařízení. Ujistěte se, že výměna vzduchu je dostatečná jak pro ventilátor tak i zařízení ke spalování paliv.
- Ventilátor by neměl být používán tam, kde hrozí, že bude přímo zasažen vodou po delší dobu.
- Horizontální potrubí musí být nainstalováno tak, aby sklon byl mírně dolů do exteriéru pryč od ventilátoru.
- Toto zařízení není určeno k používání malými dětmi nebo nemožnými osobami bez dozoru.
- Na malé děti je třeba dohlédnout, aby si nehráli se spotřebičem.

LIKVIDACE

Tento produkt by neměl být likvidován s domovním odpadem.
Prosím, recyklujte zařízení.



POPIS

Rekuperační jednotka do jedné místnosti Lo-Carbon Tempra je vhodná pro použití při rekonstrukcích domů a bytů, v kuchyních, koupelnách, toaletách a prádelnách. Umožňuje nahradit odtahové ventilátory a poskytuje všechny výhody rekuperace.

VARIANTY PRODUKTU

Lo-Carbon Tempra P základní provedení s tahovým vypínačem

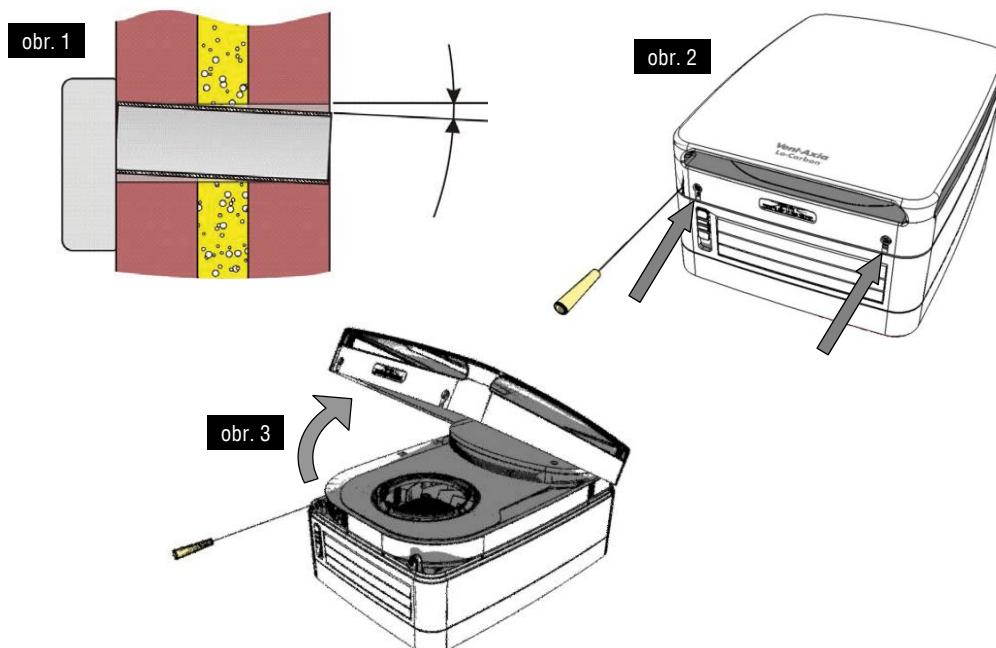
Lo-Carbon Tempra T provedení s časovým doběhem nastavitelným od 5 do 50 min, volitelně 3 minuty zpoždění sepnutí časovače

Lo-Carbon Tempra HTP provedení s časovým doběhem nastavitelným od 5 do 50 min, volitelně 3 minuty zpoždění sepnutí časovače a vestavěným čidlem vlhkosti nastavitelným v rozsahu 60 – 90 %

STĚNOVÁ INSTALACE

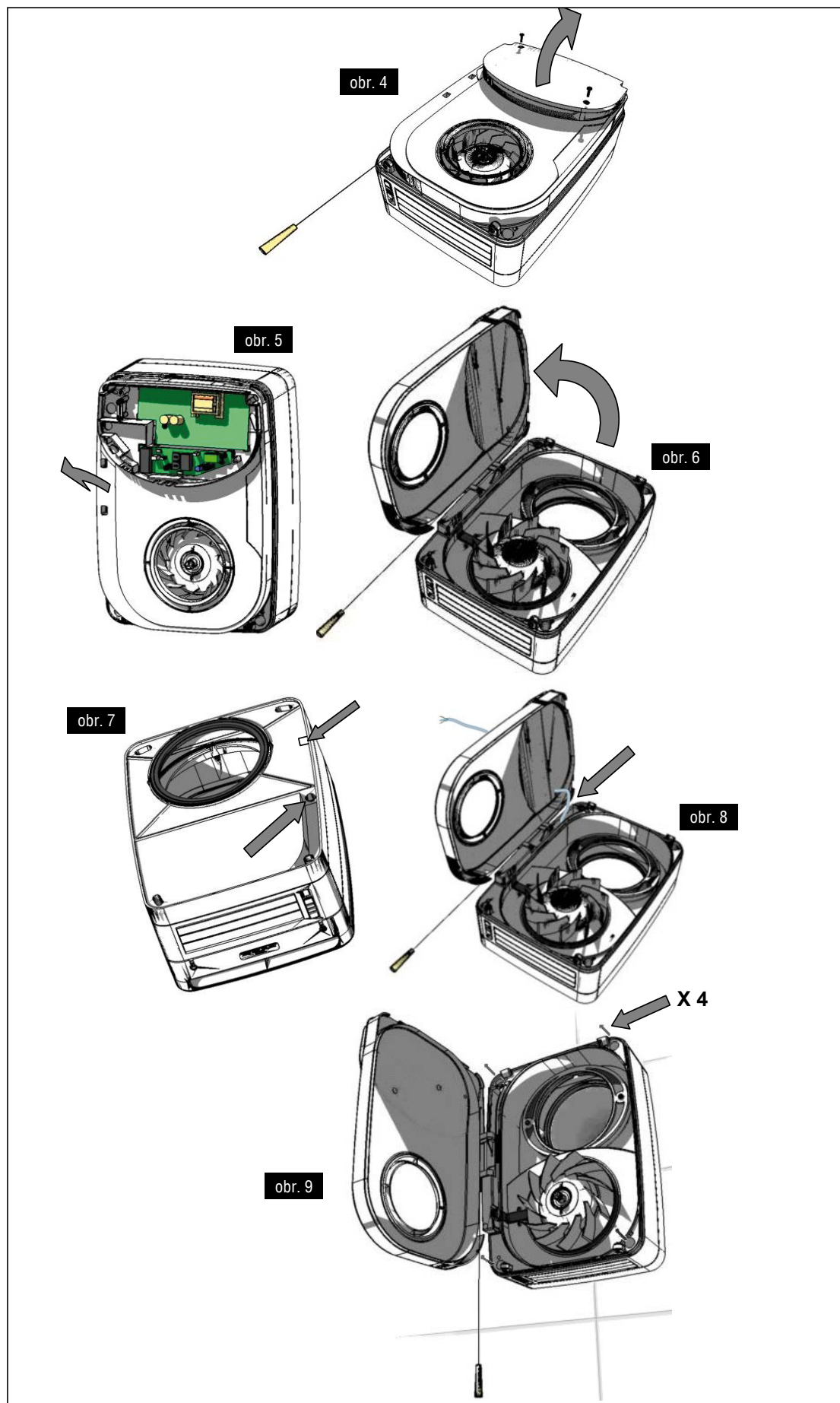
Lo-Carbon Tempra tento ventilátor je určen pro použití do zdi o maximální tloušťce 318 mm a otvoru o průměru 110 mm

- Pomocí šablony, která je součástí balení, označte montážní otvor, otvor pro napájecí kabel a 4 otvory pro hmoždinky na uchycení
- Vyřízněte otvor do zdi, ověřte, že bude zachován sklon při instalaci podle (obr. 1)
- Uvolněte 2 upevňovací šrouby a sejmete kryt deska (obr. 2 a 3) 2.



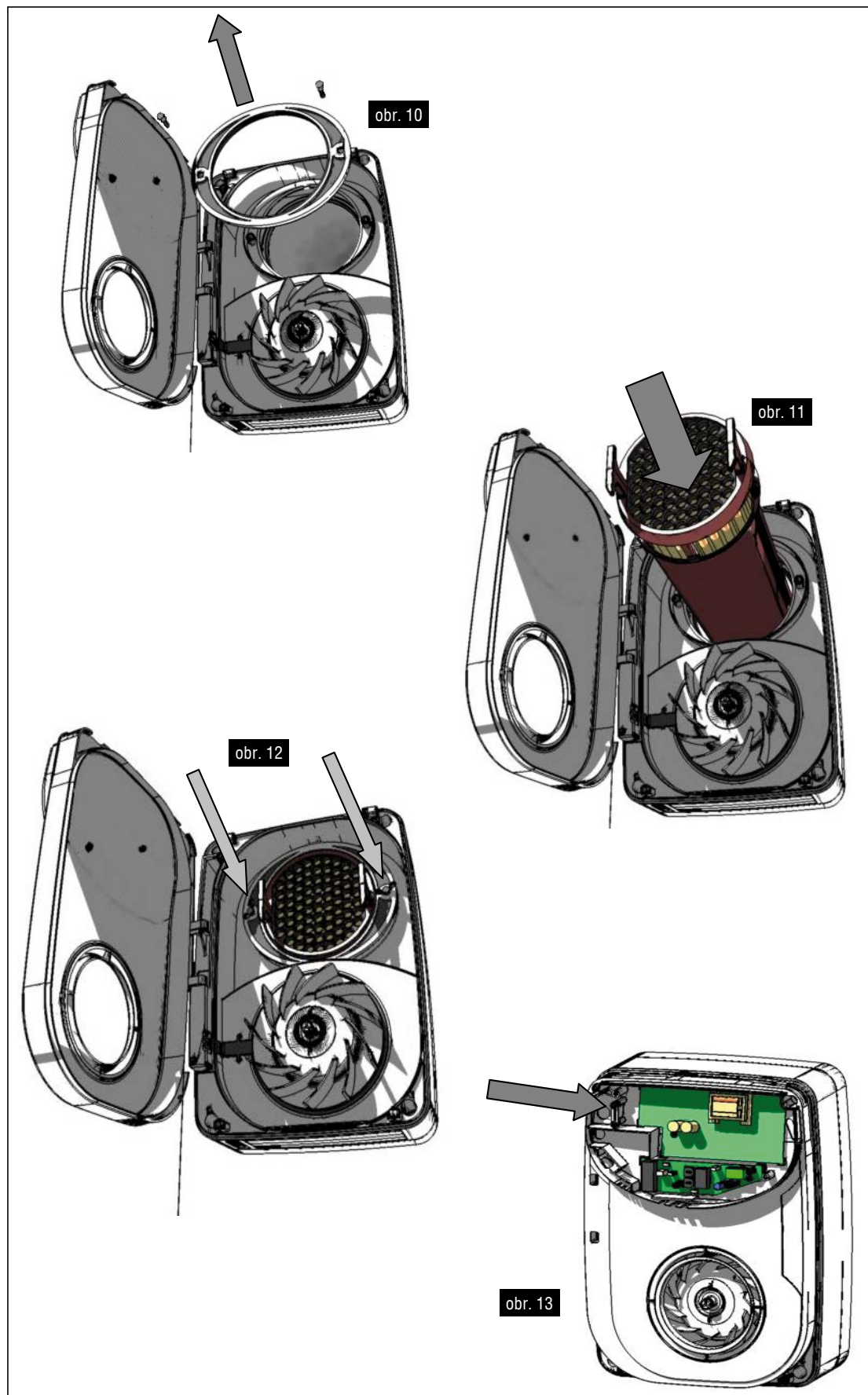
NÁVOD NA MONTÁŽ, OBSLUHU A ÚDRŽBU

4. Odstraňte 2 šrouby a demontujte kryt elektrického zapojení (obr. 4)
5. Odklopte čelní kryt podle (obr. 5 a 6)
6. Otvorem na boku prostrčte přívodní kabel (obr. 7 a 8)
7. Upevněte jednotku na stěnu pomocí 4 šroubů, pečlivě vystředte podle otvoru ve zdi (obr. 9)



NÁVOD NA MONTÁŽ, OBSLUHU A ÚDRŽBU

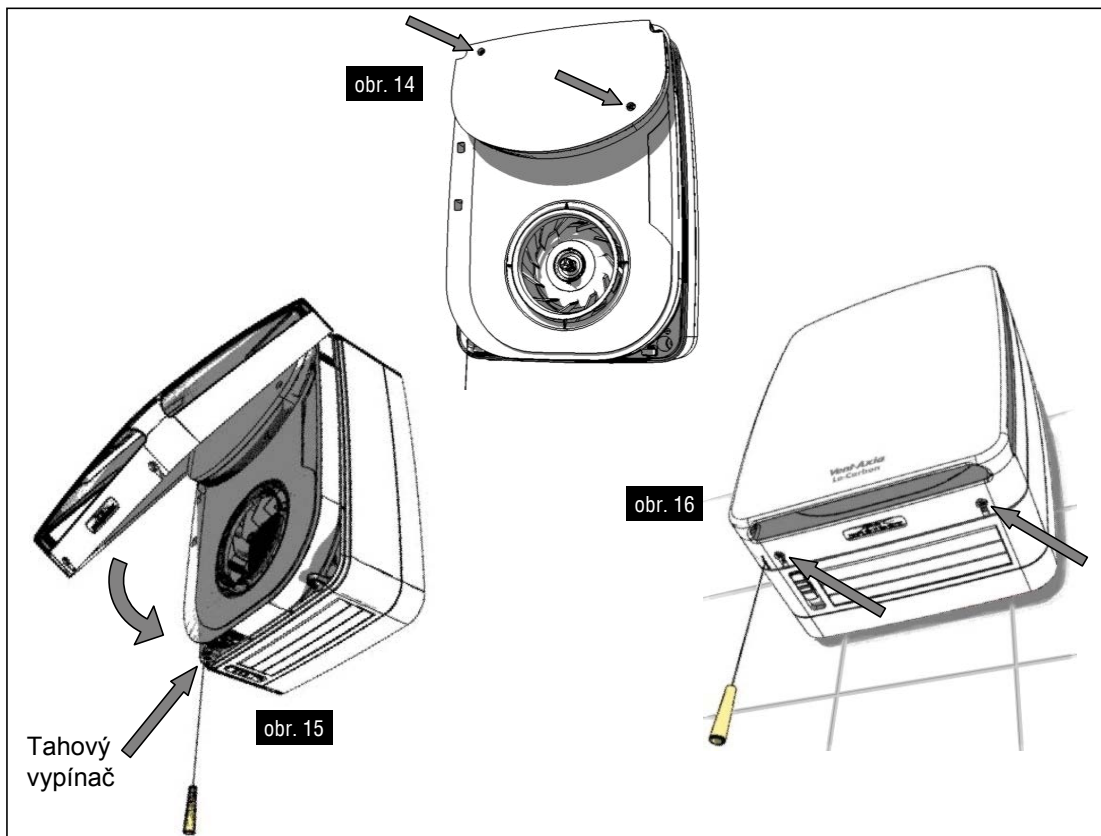
8. Odstraňte těsnící kroužek (obr. 10)
9. Vsuňte rekuperátor s potrubím do otvoru (obr. 11)
10. Připevněte pomocí těsnícího kroužku rekuperátor (obr. 12)
11. Zavřete čelní kryt, připojení hlavního kabelu je popsáno v části zapojení (obr. 13)



NÁVOD NA MONTÁŽ, OBSLUHU A ÚDRŽBU

12. Připevňte kryt elektrického zapojení, zafixujte ho pomocí 2 šroubů (obr. 14)

13. Připevňte přední kryt a zafixujte ho pomocí 2 šroubů, ujistěte se že máte vytažen tahový spínač (obr. 15 a 16)



ELEKTRICKÉ ZAPOJENÍ

UPOZORNĚNÍ: ventilátor musí být odpojen od zdroje napájení během instalace / nebo při údržbě.

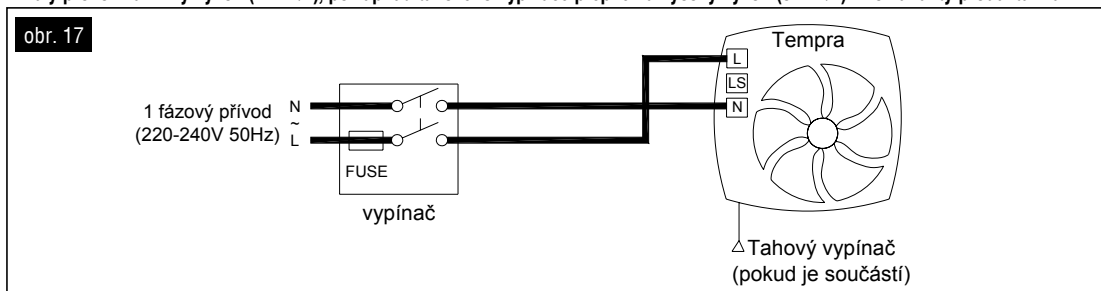
DŮLEŽITÉ

- Ventilátor by měl být používán pouze ve spojení s pevným připojením.
- kříž - průřez kabelu přípojky by se měla pohybovat 1-1,5 mm².
- Připojení kabelu je možné provádět pouze v zadní části ventilátoru.
- Ponechte dostatek flexibilního napájecího kabelu při připojení ventilátoru, aby otočný kryt šel otevřít volně.
- Ventilátor je vhodný pro připojení na 220-240V 50Hz.
- Ventilátor je třídy II s dvojitou izolací a nesmí být uzemněn.

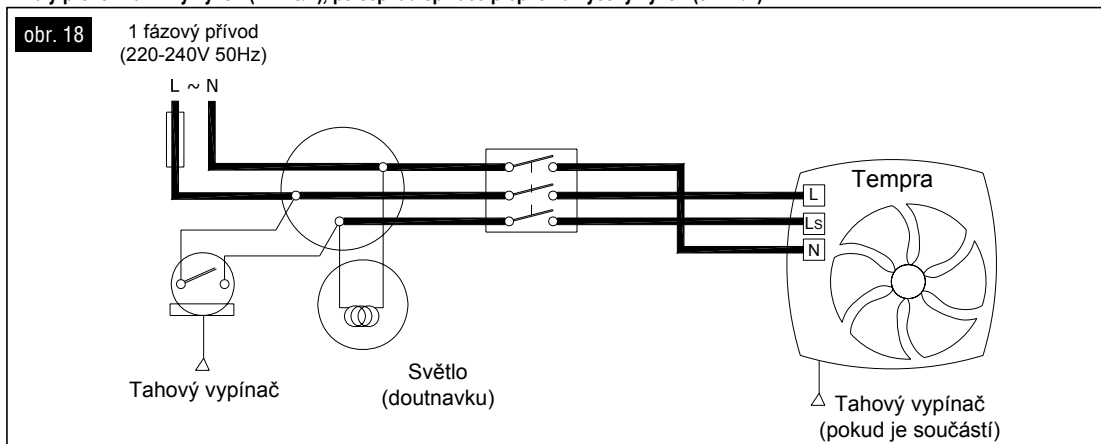
SCHÉMA ELEKTRICKÉHO ZAPOJENÍ

1. Vyberte si způsob zapojení a postupujte podle příslušných schémat zapojení. (Obr. 17 a 18)
2. Zkontrolujte, zda všechny spoje byly provedeny řádně zapojeny a zajistěte, že jsou kabelové svorky bezpečně upevněny.

Trvalý provoz na nízký výkon (22 m³/h), po zapnutí tahového vypínače přepne na vysoký výkon (32 m³/h). Pro varianty produktu P a HTP.



Trvalý provoz na nízký výkon (22 m³/h), po sepnutí spínače přepne na vysoký výkon (32 m³/h).



NASTAVENÍ

UPOZORNĚNÍ: ventilátor musí být odpojen od zdroje napájení během instalace / nebo při údržbě.

Pro trvalý provoz zařízení pracuje při průtoku 22 m³/h nebo 32 m³/h. Výkon se zvyší na 54 m³/h při zapojení časovače (LS) / čidla vlhkosti / tahového spínače.

- tovární nastavení 22 m³/h
- pokud požadujete průtok 32 m³/h, odstraňte propojku konektor (JP2)

Tahový spínač je součástí modelů P a HTP

Časový doběh je součástí modelu T a HTP

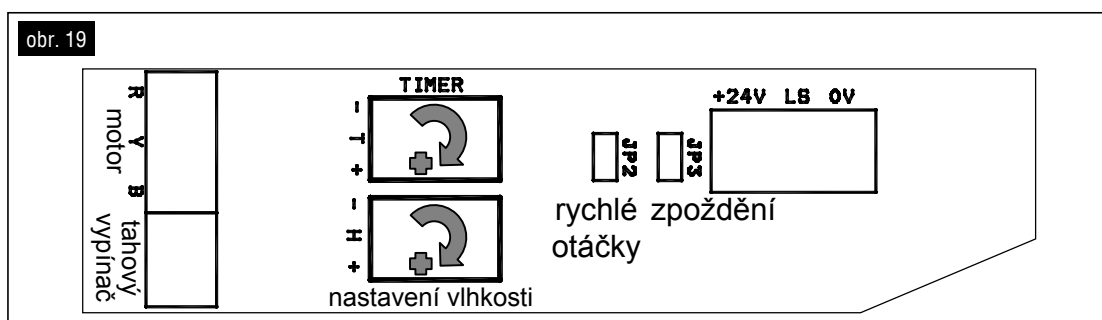
Časovač je aktivní pouze přes připojení LS (obr. 19)

- Časový doběh je z výroby nastaven přibližně na 15 minut. Ten je možné nastavit od 5-50 minut změnou ovládacím panelu (obr. 19)
- Pro snížení časového doběhu, použijte malý šroubovák k otočení TIMER proti směru hodinových ručiček.
- Pro zvýšení časového doběhu, použijte malý šroubovák k otočení TIMER ve směru hodinových ručiček.
- Časové zpoždění 3 minuty může být deaktivováno odstraněním (JP3).

Vlhkost lze nastavit pouze u modelu HTP (obr. 19)

POZNÁMKA: je možné, že se regulátor vlhkosti běží trvale, dokud si to vyžadají klimatické podmínky.

- Regulátor je z výroby nastaven pro sepnutí při asi 70% relativní vlhkosti.
- Požadovanou hodnotu lze nastavit v rozmezí 60-90% RH změnou na ovládacím panelu.
- Pro snížení hodnoty nastavení relativní vlhkosti, použijte malý šroubovák k otočení ve směru hodinových ručiček.
- Pro zvýšení hodnoty nastavení relativní vlhkosti, použijte malý šroubovák k otočení proti směru hodinových ručiček.



UPOZORNĚNÍ: ventilátor musí být odpojen od zdroje napájení během instalace / nebo při údržbě.

Ventilátor je třeba pravidelně čistit, aby nedošlo ke hromadění nečistot.

1. Odstraňte 2 šrouby a sejměte krycí desku (obr. 20 a 21)
2. Otevřete kryt ventilátoru podle (obr. 22 a 23)
3. Odstraňte pojistnou těsnicí desku, opatrně vysuňte rekuperátor (obr. 24 a 25) a umyjte ho v teplé vodě za použití saponátu, důkladně osušte a znovu sestavte v opačném pořadí.

