

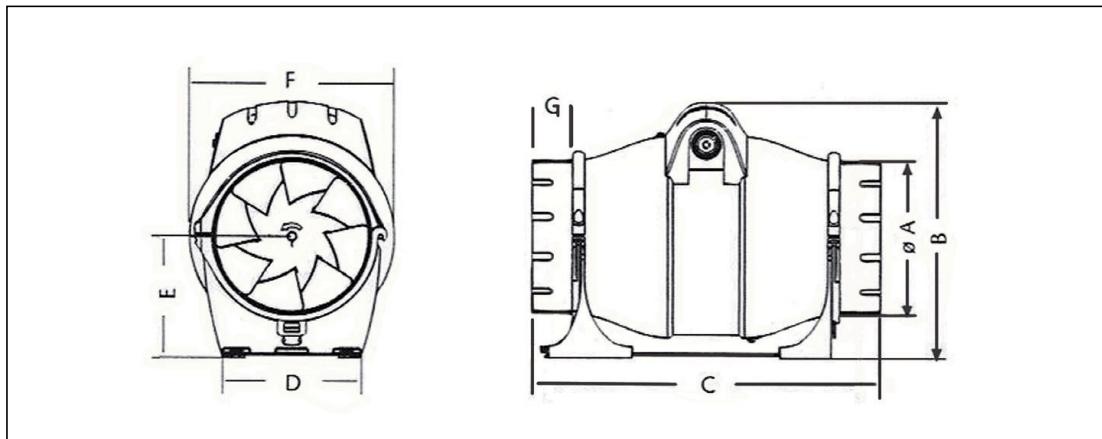
NÁVOD NA MONTÁŽ, OBSLUHU A ÚDRŽBU



Diagonální potrubní ventilátory řady MIXFLO

Tento návod obsahuje důležité pokyny a bezpečnostní upozornění. Pro zabezpečení správné funkce a vlastní bezpečnosti si před použitím ohřívače důkladně přečtěte následující předpisy a dodržujte je! Výrobce si vyhrazuje právo na změnu včetně technické dokumentace na základě technologického vývoje ve výrobě. Elektrická schémata uvedená na výrobku mají vyšší prioritu než-li schémata uvedená v tomto návodu!

ROZMĚRY



Typ	Rozměry [mm]						
	∅A	B	C	D	E	F	G
MF 100S	98	180	298	168	100	168	68
MF 125S	120	180	260	168	100	168	50
MF 150S	140	220	320	140	120	140	30

PARAMETRY

Typ	Objemový průtok [m ³ /h]		Otáčky [1/min.]		Proud [A]		Příkon [W]		Hluk ve 3 m [dB(A)]		Hmotnost [kg]
	max.	min.	max.	min.	max.	min.	max.	min.	max.	min.	
MF 100S	245	180	2400	1700	0,10	0,09	25	20	24	20	2,2
MF 125S	310	240	2400	1700	0,13	0,12	33	28	25	21	2,2
MF 150S	500	400	2400	1700	0,21	0,19	48	42	35	31	2,9

PODMÍNKY PROVOZU

Ventilátor je určen pro provoz ve vnitřním základním prostředí s okolní teplotou od -5°C do +50°C pro dopravu čistého vzduchu bez prachu, mastnot, výparů chemikálií a dalších znečištění. Dále je nutné zajistit, aby ventilátor nenamrzal a nestékal do něj a neusazoval se v něm kondenzát vody z potrubí. Elektrické krytí ventilátoru je IPX4, třída izolace F. Ventilátory jsou vybaveny motory s jednofázovým napájením 230V/50Hz.

ELEKTROINSTALACE

Připojení ventilátorů k elektrické síti musí provést pouze osoba s odbornou kvalifikací a s příslušným oprávněním dle vyhlášky ČUBP č.50/1978 Sb. K elektrické síti musí být ventilátor připojen pomocí spínaného zařízení u něhož se vzdálenost rozpojených kontaktů rovná nejméně 3mm. Před uvedením do provozu musí být provedena revize elektrické instalace. Zkontrolujte zda napětí a frekvence v síti odpovídají údajům na štítku ventilátoru. Připojovací kabel nesmí být vystaven nadměrnému silovému namáhání. Do elektrické sítě musí být ventilátor vždy připojen přes tepelnou ochranu motoru. Ventilátory MIXFLO mají vestavěnou tepelnou ochranu. Po zapojení je třeba změřit proud odebraný motorem ventilátoru, který musí odpovídat jmenovitému proudu na štítku motoru.

NÁVOD NA MONTÁŽ, OBSLUHU A ÚDRŽBU

MONTÁŽ

Před montáží je nutno ventilátor pečlivě prohlédnout, zejména byl-li delší dobu skladován. Především je třeba zjistit, zda není některý díl poškozen, zda jsou v pořádku izolace kabelů a zda se rotující části ventilátoru volně otáčejí.

Ventilátor lze montovat v jakékoliv poloze (viz ilustrační návod). Před a za ventilátor doporučujeme použít pružnou manžetu MK z důvodu omezení přenosu vibrací. Ochranná mřížka BSV se používá k zamezení poškození ventilátoru vniknutím cizích těles a k zabránění případnému úrazu (zejména pokud je ventilátor namontován na začátku/konci vzduchotechnického rozvodu). Montážní základna, která je součástí ventilátoru, je určena pro snazší upevnění ventilátoru k nosné konstrukci. Odepněte spony, vyjměte vnitřní část ventilátoru, desku přišroubujte k nosné konstrukci a vnitřní část a spony vraťte zpět.

REGULACE OTÁČEK

Provádí se elektronickými nebo transformátorovými regulátory otáček změnou napětí.

OBSLUHA A ÚDRŽBA

Obsluhu a údržbu ventilátoru může provádět pouze osoba k této činnosti tělesně i duševně způsobilá, seznámená s tímto návodem k používání a platnými obecně závaznými bezpečnostními předpisy.

Ovládání chodu ventilátoru je prováděno v rámci ovládání vzduchotechnického systému, do kterého je zapojen.

Na ventilátoru je nutné provádět pravidelné revize vyplývající z požadavků příslušných bezpečnostních předpisů a norem. Při provozu je třeba dohlížet na správnou funkci ventilátoru, klidný chod, pečovat o čistotu ventilátoru a jeho okolí, zatěžovat ventilátor pouze v rozsahu jeho výkonových charakteristik. Doporučujeme prohlídku ventilátoru každých 6 měsíců, pokud je ventilátor trvale v chodu. Před čištěním je třeba odpojit ventilátor od hlavního přívodu el. energie a zablokovat hlavní spínač. Počkejte až se motor a oběžné kolo zastaví.

ČASOVÝ DOBĚH

PROVEDENÍ VENTILÁTORU S ČASOVÝM DOBĚHEM:

Tovární nastavení časového doběhu ventilátoru při provozu na vysokou rychlost je 3 minuty.

Ventilátor s časovým doběhem může být zapojen jako jednorychlostní

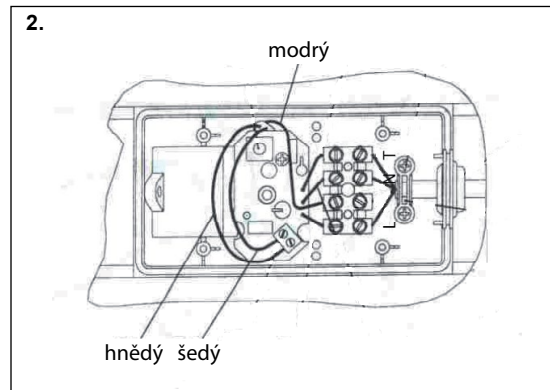
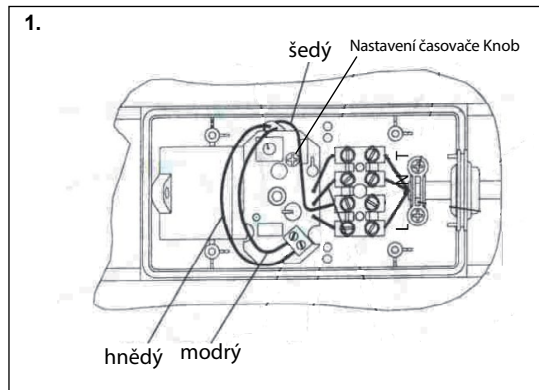
Pokud požadujete, aby ventilátor pracoval při nízké rychlosti je nutná úprava zapojení podle (obr. 1 a obr. 2)

- Odpojte tenký modrý drát z konektoru
- Odpojte tenký šedý drát z konektoru
- Vložte tenký modrý vodič tam, kde byl připojen šedý drát a vložte šedý tenký vodič tam, kde byl modrý drát připojen

Ventilátor bude nyní pracovat při nízké rychlosti po dobu 3minut.

NASTAVENÍ ČASOVÉHO DOBĚHU:

Časový doběh lze nastavit v rozsahu od 3 do 15 minut (obr.1)

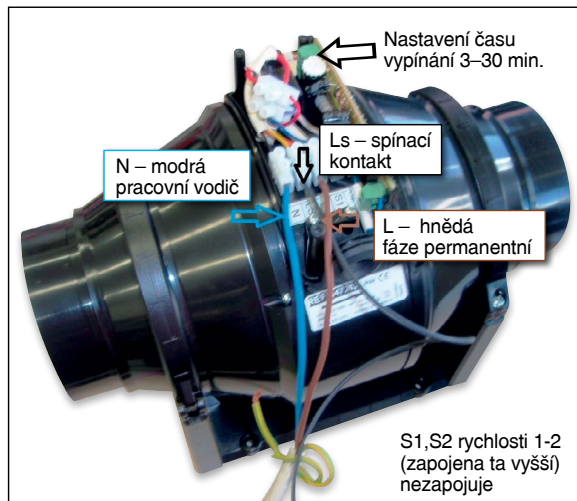


VYŘAZENÍ PRODUKTU Z PROVOZU

Před tím, než výrobek zlikvidujete, učiňte ho nepoužitelným. I staré výrobky obsahují suroviny, které je možné znovu použít. Tyto odevzdejte do sběrný druhotných surovin. Výrobek je lépe nechat zlikvidovat v místě, které je na to specializované a bude tak možné dále využít recyklovatelné materiály. Nepoužitelné části výrobku uložte na řízenou skládku.



ZAPOJENÍ



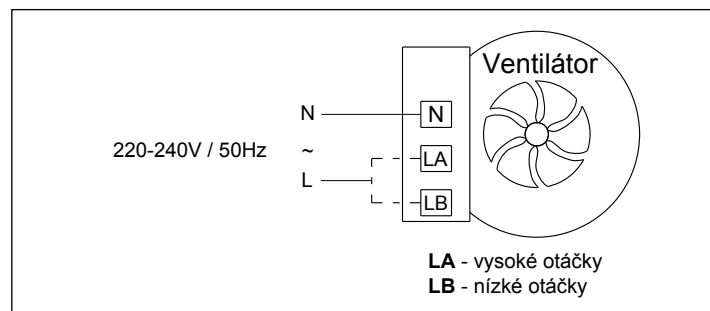
POSTUP:

- Připojí napájecí kabel který má modrý a hnědý vodič (žlutozelený nezapojuje)
- Na pozice N a L.
- Mezi pozice L a Ls připojí vypínač, při zapnutí se ventilátor sepne a běží po dobu zapnutí (sepnutí La Ls).
- Po vypnutí vypínače vstupuje časový doběh který nechá běžet ventilátor po dobu 3 min (nastaveno výrobcem).
- Čas vypnutí lze změnit pootočením bílého kolečka v rozsahu 3-30 min.

NÁVOD

NA MONTÁŽ, OBSLUHU A ÚDRŽBU

ELEKTRICKÉ SCHÉMA



Vždy je nutné upřednostnit schéma zapojení uvedená na výrobku.

ILUSTRÁČNÍ NÁVOD

