



## Návod k instalaci a zapojení ventilátoru Haylo 100

Tento návod obsahuje důležité pokyny a bezpečnostní upozornění. Pro zabezpečení správné funkce a vlastní bezpečnosti si před použitím ohřívače důkladně přečtete následující předpisy a dodržujte je! Výrobce si vyhrazuje právo na změnu včetně technické dokumentace na základě technologického vývoje ve výrobě. Elektrická schémata uvedená na výrobku mají vyšší prioritu než-li schémata uvedená v tomto návodu!

**Prosím, čtete pokyny v ilustračním návodu.**  
**Prosím, uchovejte tyto pokyny.**

### DŮLEŽITÉ



### PŘEČTETE SI TYTO POKYNY PŘED ZAHÁJENÍM INSTALACE

**Neinstalujte tento přístroj v místech, kde se mohou vyskytovat:**

- Agresivní nebo hořlavé plyny, kapaliny nebo páry.
- Okolní teplota vyšší než 40 °C, nebo nižší než -5 °C.
- Možné překážky, které by mohly bránit přístupu nebo demontáže ventilátoru.

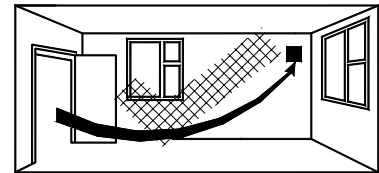
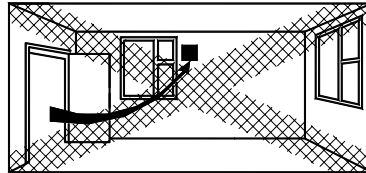
### BEZPEČNOSTNÍ UPOZORNĚNÍ

- Veškerá zapojení musí být v souladu s aktuálními předpisy, nebo příslušnými normami a musí být nainstalována kvalifikovanou osobou.
- Ventilátor musí být vybaven vypínačem s pojistkou 3 A schopnou odpojit všechny svorky, s kontaktní vzdáleností nejméně 3 mm.
- Zajistěte, aby elektrické napájení (napětí, frekvence a fáze) bylo v souladu s výrobním štítkem.
- Tento výrobek je určen pro pevnou instalaci.
- Pokud je ventilátor určen k odvodu vzduchu z místnosti, kde je zařízení ke spalování paliv, výměna vzduchu musí být dostačující pro ventilátor a zařízení pro spalování paliv.
- Ventilátor nesmí být používán, pokud by mohl být v kontaktu s vodou, nebo pro zóny 0 nebo 1 v souladu s aktuálními předpisy.
- Pokud ventilátor slouží k odvodu vlhkosti, musí být zajištěn odvod kondenzátu.
- Horizontální potrubí musí být vedeno tak, aby vedlo od ventilátoru mírně dolů.
- Toto zařízení není určeno pro používání malými dětmi, nebo nemohoucími osobami bez dozoru.
- Je nutné dohlédnout, aby si děti s tímto přístrojem nehráli.

### POPIS

Ventilátor na WC a koupelny je vhodné instalovat do panelu nebo zdi jak horizontálně tak i vertikálně.

### INSTALACE



#### DO PANELU

- Vyřízněte do panelu otvor o průměru 105 mm.
- Odstraňte vnitřní mřížku (A). Vložte malý šroubovák mezi spodní část vnitřní mřížky a vnější rámeček (B). Jemně pákou zatlačte na spodní mřížku a vyjměte.
- Odstraňte vnější rámeček. Vyšroubujte dva šrouby přidržující hlavní kryt rámu (D). Vnější rámeček je zajištěn ve středové pozici a bude nutné malé síly k jeho vyndání.
- Odstraňte průchodku (C) a protáhněte kabel přes průchodku včetně izolace. Ujistěte se, že používáte správný kabel, který je uveden v části elektro.
- Nasuňte rám do otvoru v panelu a zafixujte polohu pomocí šroubů.
- Ujistěte se, že lopatky ventilátoru se volně otáčí.
- Zapojte ventilátor podle příslušného schématu zapojení v části elektro.
- Vnější rámeček zacvakněte zpět do rámečku a zatlačte od sebe.
- Zapojte síťový přívod a zkontrolujte, že ventilátor pracuje správně.

#### NÁSTĚNNÁ

- Do zdi udělejte otvor o průměru 115mm. Do otvoru vložte ohebné potrubí. Potrubí by mělo být instalováno pod mírným sklonem od ventilátoru ke vnější zdi. Zabrání se tím vniknutí případného kondenzátu do ventilátoru.
- Upravte mřížku na venkovní stěně.
- Odstraňte vnitřní mřížku (A). Vložte malý šroubovák mezi spodní část vnitřní mřížky a vnější rámeček (B). Jemně pákou zatlačte na spodní mřížku a vyjměte.
- Odstraňte vnější rámeček. Vyšroubujte dva šrouby přidržující hlavní kryt rámu (D). Vnější rámeček je zajištěn ve středové pozici a bude nutné malé síly k jeho vyndání.
- Odstraňte průchodku (C) a protáhněte kabel přes průchodku včetně izolace. Ujistěte se, že používáte správný kabel, který je uveden v části elektro.
- Nasuňte tělo ventilátoru do otvoru ve zdi a zafixujte jeho polohu pomocí šroubů. (F) (obr. 2).
- Ujistěte se, že lopatky ventilátoru se volně otáčí.
- Zapojte ventilátor podle příslušného schématu zapojení v části elektro.
- Vnější rámeček zacvakněte zpět do rámečku a zatlačte od sebe.
- Zapojte síťový přívod a zkontrolujte, že ventilátor pracuje správně.

# NÁVOD NA MONTÁŽ, OBSLUHU A ÚDRŽBU

## NASTAVENÍ



**POZOR: VENTILÁTOR MUSÍ BÝT ODPOJEN Z ELEKTRICKÉ SÍTĚ BĚHEM INSTALACE NEBO SERVISU.**

### ČASOVÝ DOBĚH (T model)

Tovární nastavení časového doběhu je 15 minut.

Časový doběh může být nastaven v rozsahu od 5 do 30 minut pomocí trimru (obr. 3)

- Chcete-li snížit časový doběh, otočte trimr (obr. 3) po směru hodinových ručiček.
- Pro zvýšení časového doběhu otočte trimr (obr. 3) proti směru hodinových ručiček.

## ELEKTRICKÉ ZAPOJENÍ



**Toto zařízení je určeno pro pevnou instalaci. Ohebný flexi kabel se nesmí používat.**

1. Musí být použit drát o průřezu 1mm<sup>2</sup> nebo 1,5 mm<sup>2</sup>.
2. Postupujte dle schématu zapojení (obr. 4/5).
3. Zkontrolujte, zda jsou všechna připojení provedena správně a zkontrolujte, aby všechny svorky byly bezpečně upevněny.
4. Zkontrolujte celistvost těsnění mezi kabelem vnější izolace a pouzdrem a kryt dejte zpět do zdi. Mezi kabelem a průchodkou nesmí být žádné mezery.
5. Ujistěte se, že oběžné kolo se otáčí bez překážek.

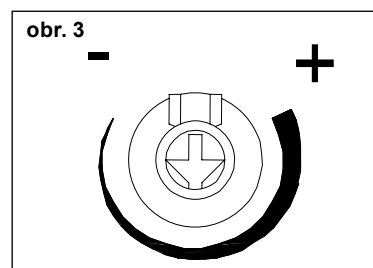
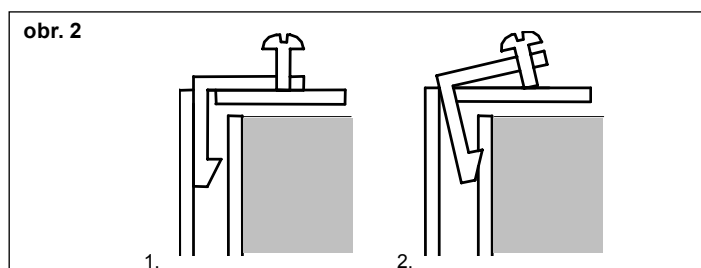
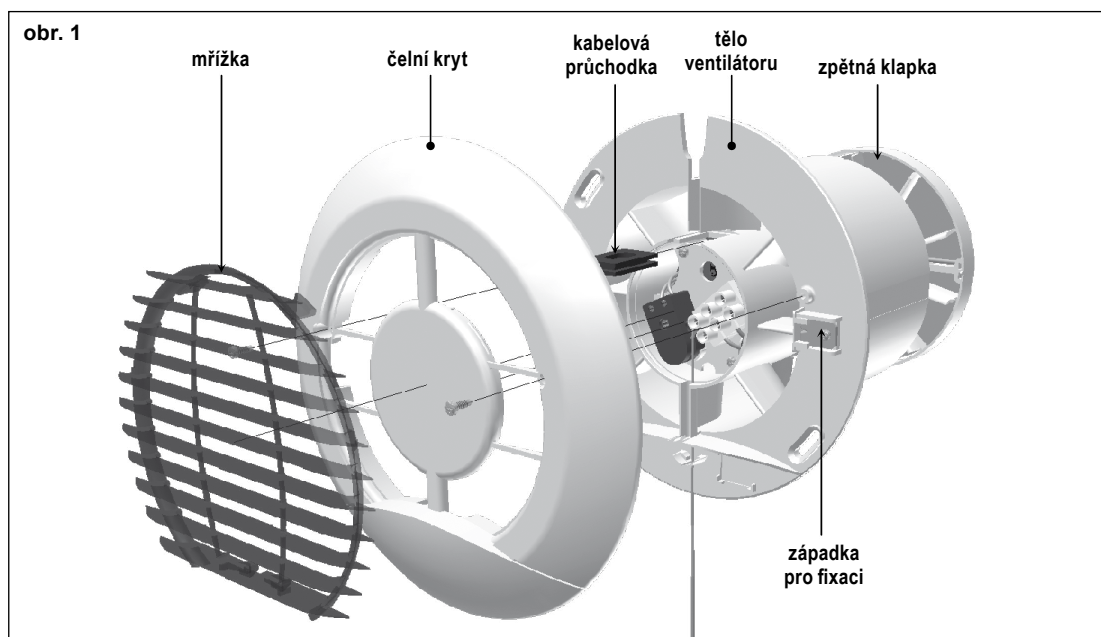
## SERVIS A ÚDRŽBA



**POZOR: VENTILÁTOR MUSÍ BÝT ODPOJEN OD ELEKTRICKÉHO NAPĚTÍ BĚHEM INSTALACE NEBO SERVISU.**

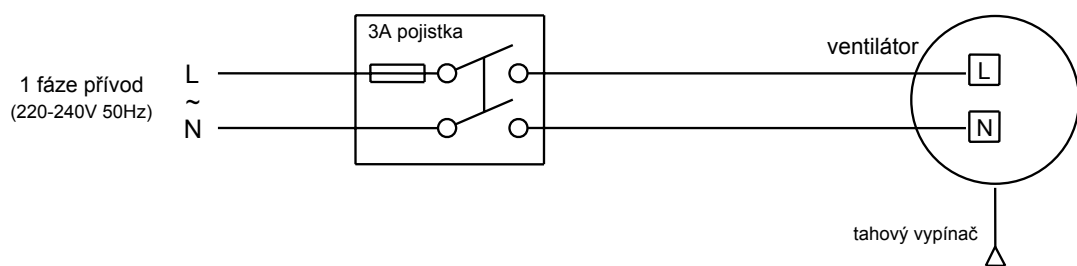
1. V pravidelných intervalech musí být ventilátor zkontrolován a případně očištěn od nahromaděných nečistot.
2. Vstup a čelní kryt očištěte vlhkým hadrem.

Ventilátor má uzavřená ložiska, které po dobu životnosti nevyžadují mazání.



# NÁVOD NA MONTÁŽ, OBSLUHU A ÚDRŽBU

obr. 4 Provedení standard / tahový vypínač



obr. 5

