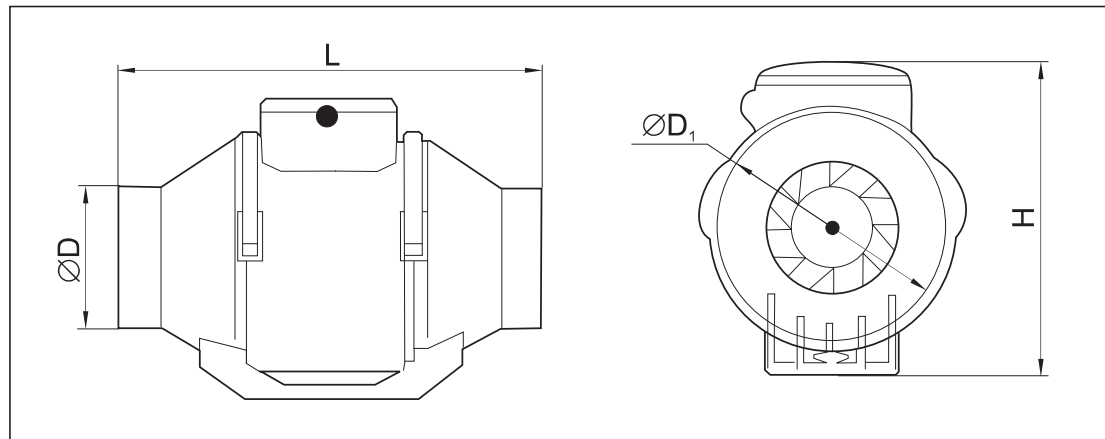




ROZMĚRY

Radiální potrubní ventilátory řady TT

Tento návod obsahuje důležité pokyny a bezpečnostní upozornění. Pro zabezpečení správné funkce a vlastní bezpečnosti si před použitím ohříváče důkladně přečtete následující předpisy a dodržujte je! Výrobce si vyhrazuje právo na změnu včetně technické dokumentace na základě technologického vývoje ve výrobě. Elektrická schémata uvedená na výrobku mají vyšší prioritu než-li schémata uvedená v tomto návodu!



Typ	Rozměry [mm]			
	ØD	ØD1	L	H
TT100	96	126	246	190
TT125	123	136	246	190
TT125S	123	185	295	250
TT150	148	185	295	250
TT160	158	185	295	250
TT200	197	209	296	261

PARAMETRY

Typ	Objemový průtok [m³/h]		Otáčky [1/min.]		Proud [A]		Výkon [W]		Hluk ve 3 m [dB(A)]		Hmotnost [kg]
	max.	min.	max.	min.	max.	min.	max.	min.	max.	min.	
TT100	187	145	2500	2450	0,20	0,12	25	15	35	28	1,5
TT125	280	220	2500	2400	0,26	0,19	38	28	36	29	1,5
TT125S	345	285	2500	2400	0,16	0,10	37	25	42	31	3,0
TT150	552	467	2450	2350	0,27	0,17	63	40	44	33	3,3
TT160	552	476	2450	2350	0,27	0,17	63	40	44	33	3,4
TT200	1040	830	2510	2350	0,55	0,40	125	90	52	45	6,5

PODMÍNKY PROVOZU

Ventilátor je určen pro provoz ve vnitřním základním prostředí s okolní teplotou do +60°C pro dopravu čistého vzduchu bez prachu, mastnot, výparů chemikálií a dalších znečištění. Dále je nutné zajistit, aby ventilátor nenamrzal a nestékal do něj a neusazoval se v něm kondenzát vody z potrubí. Elektrické krytí ventilátoru je IPX4, třída izolace F. Ventilátory jsou vybaveny motory s jednofázovým napájením 230V/50Hz.

ELEKTROINSTALACE

Připojení ventilátorů k elektrické síti musí provést pouze osoba s odbornou kvalifikací a s příslušným oprávněním dle vyhlášky ČUBP č.50/1978 Sb. K elektrické síti musí být ventilátor připojen pomocí spínaného zařízení u něhož se vzdálenost rozpojených kontaktů rovná nejméně 3mm. Před uvedením do provozu musí být provedena revize elektrické instalace. Zkontrolujte zda napětí a frekvence v síti odpovídají údajům na štítku ventilátoru. Připojovací kabel nesmí být vystaven nadměrnému silovému namáhání. Do elektrické sítě musí být ventilátor vždy připojen přes tepelnou ochranu motoru. Ventilátory TT nemají vestavěnou tepelnou ochranu. Po zapojení je třeba změřit proud odebraný motorem ventilátoru, který musí odpovídat jmenovitému proudu na štítku motoru.

NÁVOD NA MONTÁŽ, OBSLUHU A ÚDRŽBU

MONTÁŽ

Před montáží je nutno ventilátor pečlivě prohlédnout, zejména byl-li delší dobu skladován. Především je třeba zjistit, zda není některý díl poškozen, zda jsou v pořádku izolace kabelů a zda se rotující části ventilátoru volně otáčejí. Ventilátor lze montovat v jakékoliv poloze. Před a za ventilátor doporučujeme použít pružnou manžetu MK z důvodu omezení přenosu vibrací. Ochranná mřížka BSV se používá k zamezení poškození ventilátoru vniknutím cizích těles a k zabránění případnému úrazu (zejména pokud je ventilátor namontován na začátku/konci vzduchotechnického rozvodu). Montážní základna, která je součástí ventilátoru, je určena pro snazší upevnění ventilátoru k nosné konstrukci. Odepněte spony, vyjměte vnitřní část ventilátoru, desku přišroubujte k nosné konstrukci a vnitřní část a spony vraťte zpět.

Dle konkrétní aplikace lze objednat následující příslušenství:

MK - spojovací manžeta

BSV - ochranná mřížka

R10 - elektronický regulátor otáček

REGULACE OTÁČEK

Provádí se elektronickými nebo transformátorovými regulátory otáček změnou napětí.

OBSLUHA A ÚDRŽBA

Obsluhu a údržbu ventilátoru může provádět pouze osoba k této činnosti tělesně i duševně způsobilá, seznámená s tímto návodem k používání a platnými obecně závaznými bezpečnostními předpisy.

Ovládání chodu ventilátoru je prováděno v rámci ovládání vzduchotechnického systému, do kterého je zapojen.

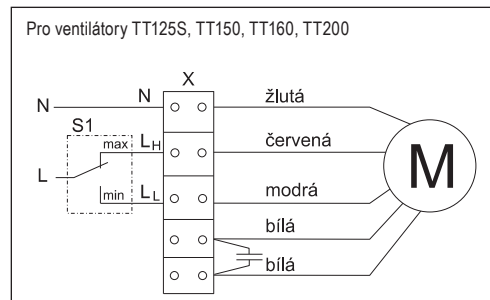
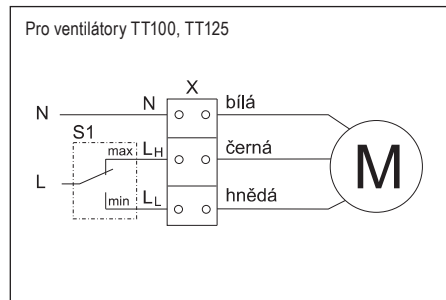
Na ventilátoru je nutné provádět pravidelné revize vyplývající z požadavků příslušných bezpečnostních předpisů a norem. Při provozu je třeba dohlížet na správnou funkci ventilátoru, klidný chod, pečovat o čistotu ventilátoru a jeho okolí, zatěžovat ventilátor pouze v rozsahu jeho výkonových charakteristik. Doporučujeme prohlídku ventilátoru každých 6 měsíců, pokud je ventilátor trvale v chodu. Před čištěním je třeba odpojit ventilátor od hlavního přívodu el. energie a zablokovat hlavní spínač. Počkejte až se motor a oběžné kolo zastaví.

VYŘAZENÍ PRODUKTU Z PROVOZU

Před tím, než výrobek zlikvidujete, učiňte ho nepoužitelným. I staré výrobky obsahují suroviny, které je možné znovu použít. Tyto odevzdejte do sběrný druhotných surovin. Výrobek je lépe nechat zlikvidovat v místě, které je na to specializované a bude tak možné dále využít recyklovatelné materiály. Nepoužitelné části výrobku uložte na řízenou skládku.



ELEKTRICKÉ SCHÉMA



Vždy je nutné upřednostnit schéma zapojení uvedená na výrobku.