

## Quantum HR Rekuperační jednotka do jedné místnosti

Všechny informace v NÁVODU K OBSLUZE musí být pečlivě přečteny a prostudovány. Věnujte pozornost provozním normám a VAROVNÝM hlášením. Jejich nerespektování může vést k poškození zařízení nebo zdraví osob.

### UPOZORNĚNÍ

Přečtěte si pečlivě tuto příručku před použitím výrobku a uschovejte si ho.

Jednotka je vyrobena a testována dle nejnovějších EU standardů a je testována TÜV Rheinland, laboratoř Aerauliqua. Jednotky jsou navrženy a vyrobeny v souladu s EN60335-2-80 (Low Voltage Directive) a směrnice o EMC (elektromagnetické kompatibilita). Musí být instalovány odborně kvalifikovanou osobou.

Výrobce nenese žádnou odpovědnost za poškození osob nebo majetku vyplývající z nedodržení předpisů obsažených v tomto návodu

**Jednotka by měla pracovat nepřetržitě a zastavit se pouze, pokud je požadována údržba nebo servis. Když nedochází k výměně tepla například v období, kdy vnitřní a venkovní teploty jsou si podobné.**

**Nebo když se tepelná výměna nedoporučuje například v letním období "volné chlazení freecooling".**

**Nebo je požadavek na zvýšený akustický komfort, nebo v případě extrémních povětrnostních podmínek (například při silném větru, nebo extrémních teplotách).**

**Při těchto výše uvedených podmínkách se nedoporučuje vypínat jednotky, ale mít je v chodu na min. otáčky.**

### TECHNICKÁ SPECIFIKACE

- Plášť jednotky je vyroben z kvalitního ABS, který je odolný proti nárazům. Jednotka je dodávána v RAL 9010, odolná UV záření.
- Přední kryt v moderním designu, snadná demontáž pro čištění, bez nutnosti použít nářadí.
- Filtr Anti-prachový filtr, který je vyjímatelný zevnitř.
- Snadná instalace, snadný přístup k výměníku tepla z vnitřní místnosti.
- Regenerační trubičkový výměník tepla s keramickým jádrem, vysoká tepelná účinnost, až 90%.
- Externí pevná mřížka se sítou proti hmyzu z ABS RAL 9010 (pro Quantum standard), nebo externí stříška z hliníku, nátěr bílá barva RAL 9010, akustická ochrana (pro Quantum PRO).
- Filtr Anti-prachový filtr, který je vyjímatelný zevnitř, materiál polyester.
- Teleskopický tubus s možností nastavení délky dle tloušťky stěny, dle typu 270 – 510 mm, 300 – 500 mm.
- Vysoce účinné aerodynamické motory s "křídélky" pro optimalizaci účinnosti a pro tichý chod.
- Vysoce účinné EC motory s integrovanou tepelnou ochranou, kuličková ložiska pro dlouhou životnost.
- Navržen pro trvalý provoz.
- Jednotka s dvojitou izolací, není třeba zemnění.
- Rychlost, lze zvolit ze třech rychlostí.
- Boost může být aktivován externím spínačem, nebo pomocí čidla CO<sub>2</sub> nebo hygrometru.
- Volné chlazení (by-pass) je využíván, jako ochrana výměníku, když není požadavek na rekuperaci. Indikace, když je "volní chlazení" aktivní.
- Přibližně každých cca 70s dojde ke změně směru proudění vzduchu v jednotce, reverzní chod.
- IPX4.
- Napájení 220 až 240 V ~ 50 Hz.

Typ	Objemový průtok vzduchu [m <sup>3</sup> /h]**	Příkon [W]	Hluk LpA db(A) ve 3 m	Hmotnost [kg]
Quantum HR 100*	10/15/25	1,2/1,7/2,6	20/24/31	2
Quantum HR 150**	20/40/60	1,4/2,3/3,8	15/21/29	4,2
Quantum HR 100 PRO*	10/15/25	1,2/1,7/2,6	20/24/31	2,2
Quantum HR 150 PRO**	20/40/60	1,4/2,3/3,8	15/21/29	4,5

• Napětí 220 – 240 V ~ 50 Hz

• Vzduchový výkon měřen dle ISO 5801 na 230 V 50 Hz, hustotě vzduchu 1,2 kg/m<sup>3</sup>

• Údaje měřené v TÜV Rheinland, laboratoř Aerauliqua- Hladina akustického tlaku ve 3m ve volném prostoru

\* Quantum HR 100, pro místnosti do max. 15 m<sup>2</sup>

\*\* Quantum HR 150, pro místnosti do max. 30 m<sup>2</sup>

\*\*\* První stupeň výkonu/druhý stupeň/třetí stupeň

### BEZPEČNOSTNÍ OPATŘENÍ PRO INSTALACI A ÚDRŽBU

• Výrobek by neměl být používán pro jiné účely než je uvedeno v tomto návodu.

• Po vyjmutí výrobku z obalu, zkontrolujte jeho stav a zda je kompletní. V případě pochybností se obraťte na kvalifikovanou techniku. Nenechávejte obaly v dosahu malých dětí nebo osob se zdravotním postižením.

• Nedotýkejte se spotřebiče mokrymi nebo vlhkými částmi těla.

• Výrobek není určen pro použití osobami (včetně dětí) s omezenými fyzickými, smyslovými nebo duševními schopnostmi nebo osoby s nedostatkem zkušeností a znalostí, pokud nejsou pod dohledem osoby odpovědné za jejich bezpečnost.

• Děti by měly být pod dozorem, aby si nehrály s přístrojem.

• Nepoužívejte výrobek v přítomnosti hořlavých par, jako je alkohol, insekticidy, benzín, atd.

# NÁVOD NA MONTÁŽ, OBSLUHU A ÚDRŽBU

- Pokud jsou zjištěny jakékoli abnormality v provozu, odpojte zařízení od sítě a ihned kontaktujte kvalifikovaného technika.
- Použijte pro opravy pouze originální náhradní díly.
- Výrobek musí být připojen k hlavnímu napájení v souladu s předpisy.
- Před připojením výrobku k elektrické síti nebo elektrické zásuvky se ujistěte, že štítek (napětí a frekvence) odpovídají těm z elektrické sítě – Elektrické napájení / zásuvka je vhodná pro maximální výkon zařízení. Pokud ne, obraťte se na kvalifikovaného technika.
- Přístroj by neměl být používán jako spínač pro ohříváče vody, kotlů, atd, ani by se neměl instalovat do prostředí s horkým vzduchem a prostředí s výpary z větracích kanálů, nebo spalovacích jednotek.
- Je určen pro provozní teplotu: -20 °C až 50 °C.
- Přístroj je navržen pouze pro dopravu čistého vzduchu, bez mastnot, sazí, chemických nebo agresivních látek, nebo hořlavých, výbušných směsí.
- Nenechávejte přístroj vystaven působení atmosférických vlivů (déšť, slunce, sníh, atd.).
- Neponořujte zařízení nebo jeho části do vody či jiných kapalin.
- Vypněte hlavní vypínač vždy, když je zjištěna závada, nebo při pravidelném čištění.
- Pro instalaci, vícepólový přepínač by měl být zahrnut do pevné elektroinstalace, v souladu s předpisy zapojení, a poskytovat úplné odpojení pod přepětí podmínek III (kontakt pro otevření je roven nebo větší než 3 mm).
- Je-li napájecí kabel poškozen, musí být nahrazen výrobcem, jeho servisním technikem nebo odborně kvalifikovanou obsluhou, aby se předešlo nebezpečí.
- Neblokujte ventilátor nebo výfukové mřížky, aby byl zajištěn optimální průchod vzduchu.
- Zajistěte odpovídající přívod vzduchu do místnosti v souladu s platnými právními předpisy v zájmu zajištění řádného fungování zařízení.
- V případě, že v prostředí, ve kterém je produkt nainstalován, je také provozováno zařízení, které spotřebovává vzduch např. kotel na tuhá paliva, ohříváč vody, je nezbytné, aby byl zaručen dostatečný přívod vzduchu, pro zajištění dobrého spalování a správné funkce zařízení.

## PROVEDENÍ

### STANDARD HR

Jednotka dodávána s venkovní plastovou mřížkou vysoké kvality, UV odolná, ABS, bílá barva RAL 9010

### HR PRO

Jednotka dodávána s hliníkovým krytem, natřen bílou barvou RAL 9010, který je odolný povětrnostním vlivům, je vybaven sítkou proti hmyzu

## FUNKCE


V obou variantách Standard a PRO, přibližně každých cca 70s dojde ke změně směru proudění vzduchu v jednotce, reverzní chod. Jednotka odsává vzduch po dobu 70 sekund, pak se nasává do místnosti vzduch po stejnou dobu. Při odsávání ohřátého vzduchu z místnosti, dojde k ohřátí keramického rekuperátoru, který naakumuluje teplo z odpadního vzduchu, po změně chodu jednotky, když je venkovní chladný vzduch nasáván, dojde k předání naakumulovaného tepla z výměníku čerstvému vzduchu.



Využijte se tak tepelná energie, která by byla jinak ztracena.

Jednotka pracuje při rychlosti zvolené aktivací dvoupohodové spínače "S1", "S2" a "S3" z Ctrl-S (obr. 64)

Stejně funkčnosti lze dosáhnout s Ctrl-S, nebo s dvěma 3-polohovými spínači.

"S1"	"S2"	Funkce
○	○	OFF
I	○	Rychlost 1
○	II	Rychlost 2
I	II	Rychlost 3

"S3"	Funkce
	Jednotka rekuperuje (přívod/odvod vzduchu v cyklech)
	Free cooling/volné chlazení (jednotka pouze odvádí vzduch)

○	○	
I	II	

S3 přepínač aktivuje režim "Freecooling / volné chlazení" (by-pass), který zastavuje střídavé proudění a udržuje ventilátor v režimu pouze odtahu vzduchu z místnosti, aby se zabránilo rekuperaci tepla.

Na předním čelním krytu LED dioda indikuje, zda je "Freecooling / volné chlazení" zapnuté.

Automatický režim "Boost" může být aktivován pomocí spínače nebo čidel, jako je SEN-HY, SEN-PIR nebo SEN-CO2, které jsou zapojeny paralelně ke spínači S2.

Schéma zapojení: Obr. 19

## SYNCHRONIZACE

Pokud jsou jednotky instalovány v páru, musí být synchronizovány tak, že když jedna jednotka odsává vzduch z místnosti, tak druhá ho přivádí z venkovního prostředí a obráceně.

Toho je dosaženo nastavením jumperu. (Obr. 21A-21B)

## OBSLUHA A ÚDRŽBA

Údržbu lze provádět dle Obr. 41 a 48, může ji provádět uživatel a kvalifikovaná osoba. Musí se provádět v souladu s místními předpisy a nařízeními.

Před údržbou se ujistěte se, že síťové napájení jednotky je odpojeno (Obr. 49) Čištění výměníku tepla se může provádět také z vnější strany tubusu jednotky

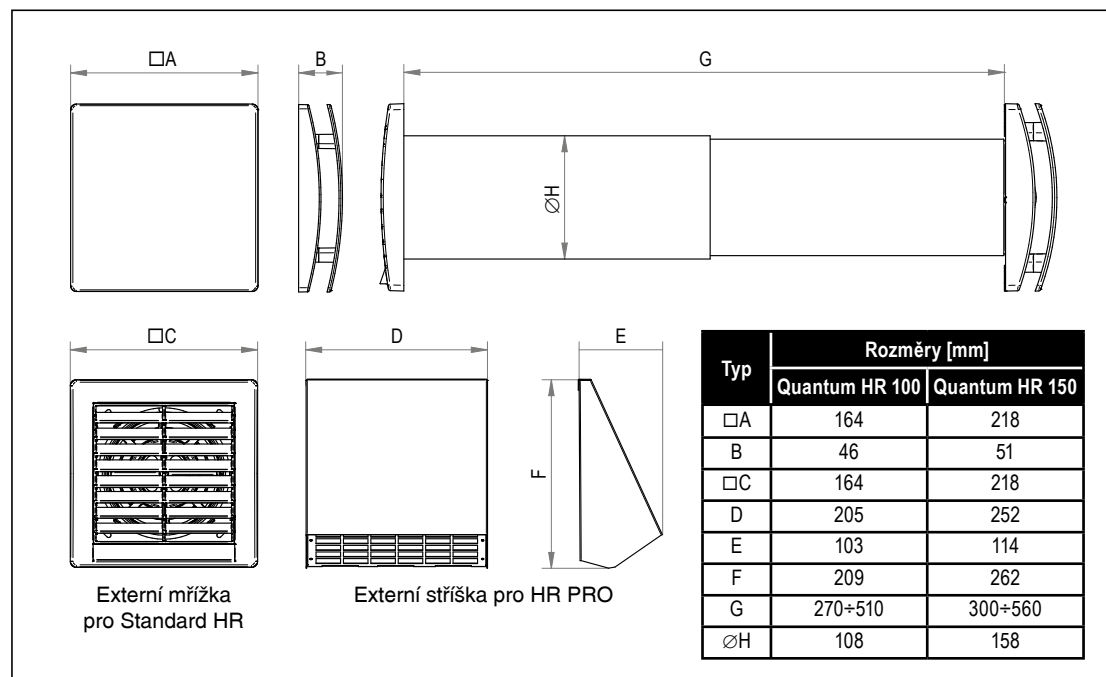
## SOULAD S NORMAMI

Jednotka je vyrobena v souladu s 2006/95 / EC Směrnice o nízkém napětí (LVD) a 2004/108 / EC Elektromagnetická kompatibilita (EMC), také v souladu s následujícími normami: Elektrická bezpečnost EN60335-1 (2008); EN 60335-2-80 (2005); EN 60335-2-80 / A2 (2009) Elektromagnetická kompatibilita EN 55014-1 (2006) + A1 + A2; EN 55014-2 (1997) + A1 (2001) + A2 (2008) + IS1 (2007), EN 61000-3-2 (2006) + A1 (2009) + A2 (2009); EN 61000-3-3 (2008).

# NÁVOD

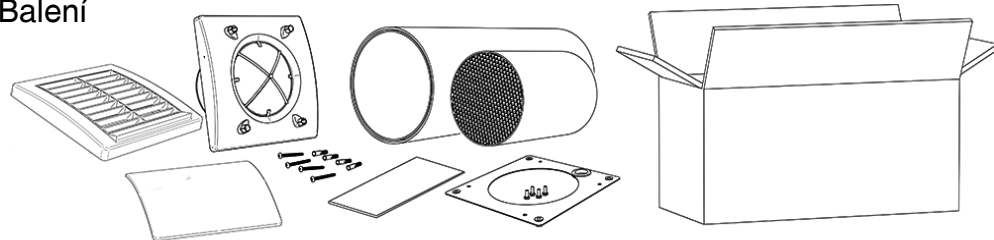
# NA MONTÁŽ, OBSLUHU A ÚDRŽBU

## ROZMĚRY



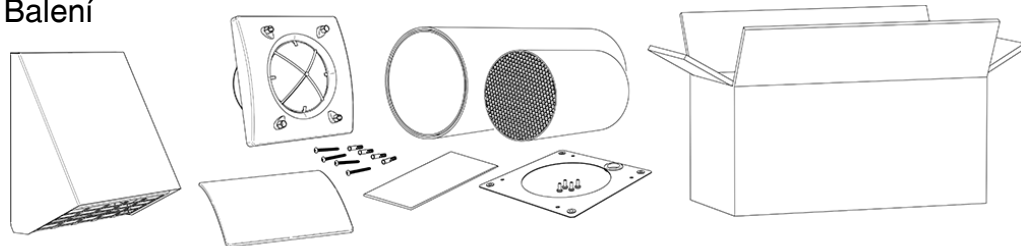
## INSTALACE

### 1 Balení



QUANTUM HR 100 - QUANTUM HR 150 (STANDARD)

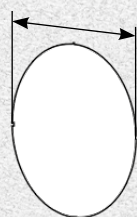
### 2 Balení



QUANTUM HR 100 PRO - QUANTUM HR 150 PRO

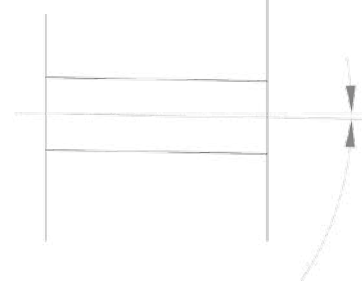
### 3

min. 108 mm HR100  
min. 158 mm HR150



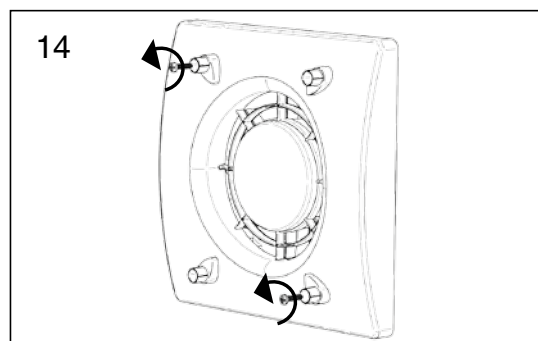
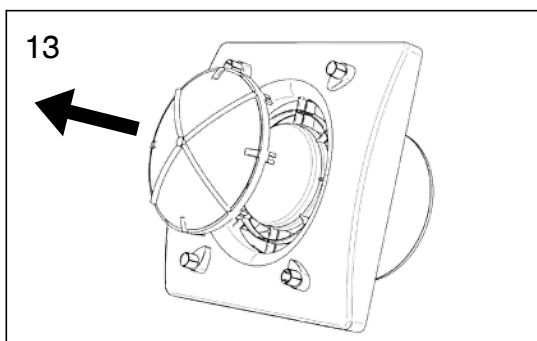
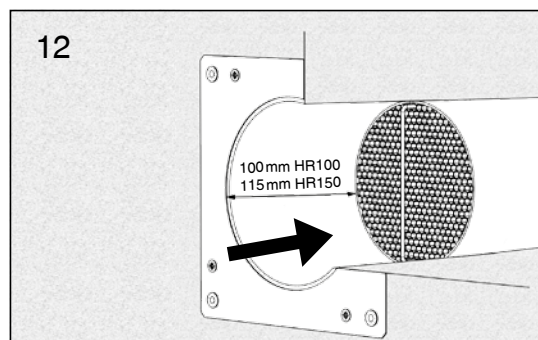
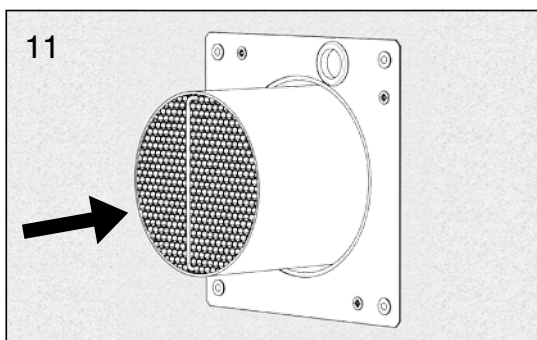
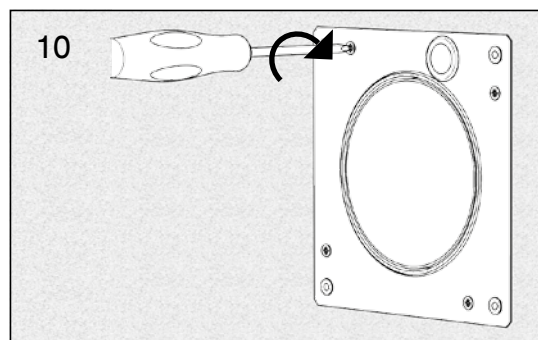
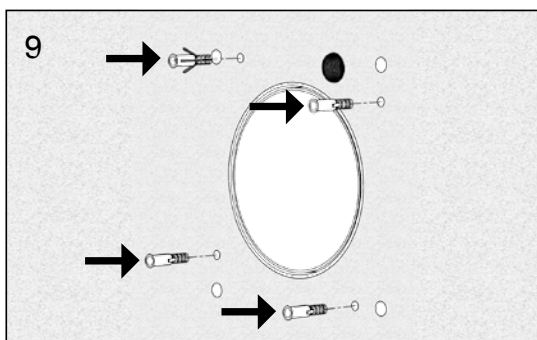
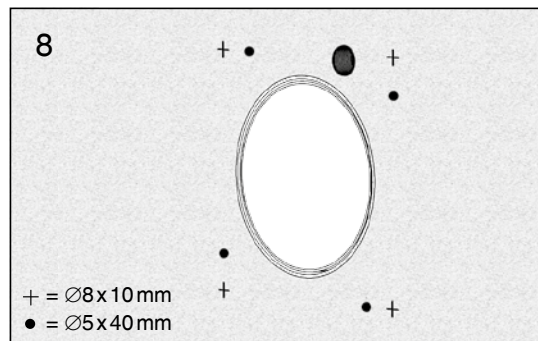
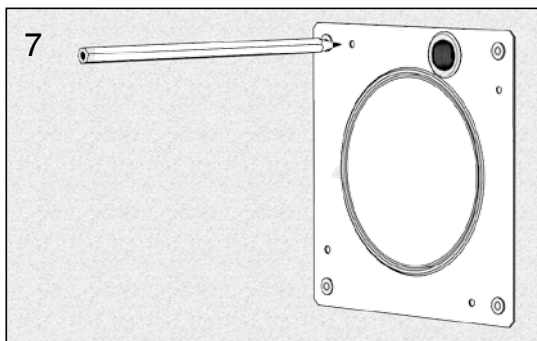
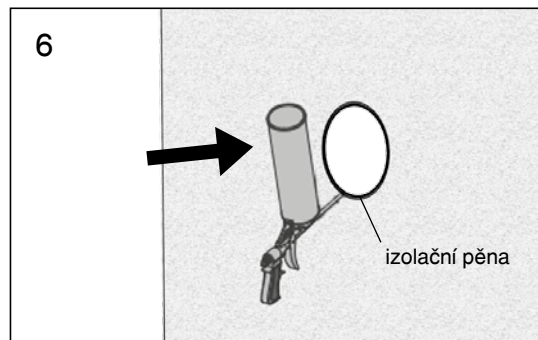
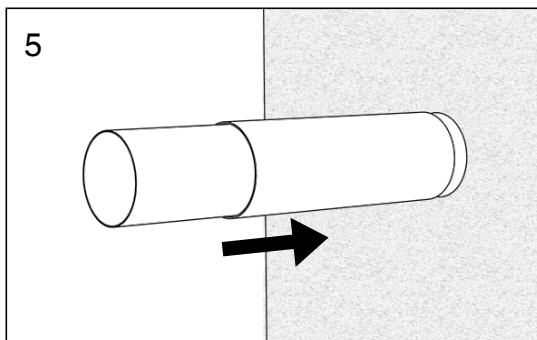
### 4 interiér

exteriér



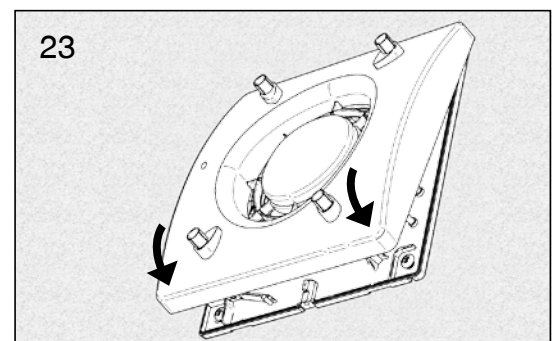
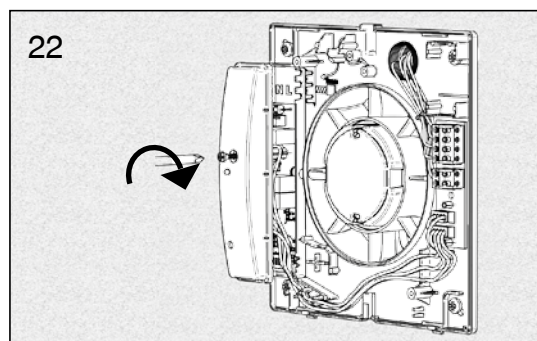
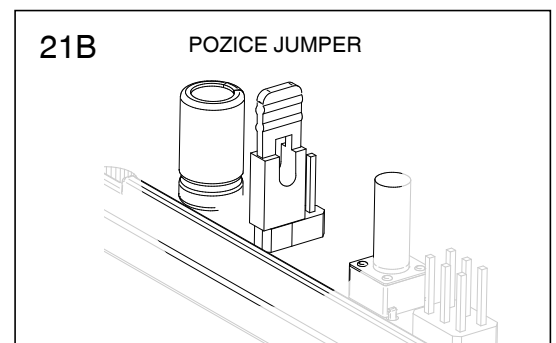
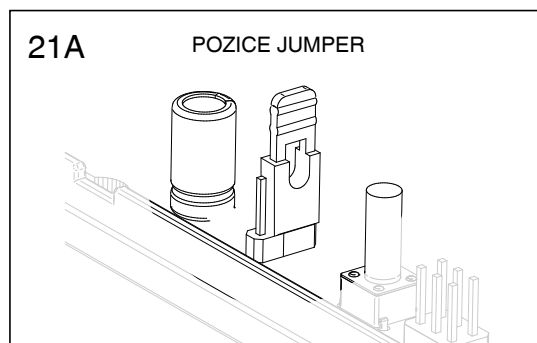
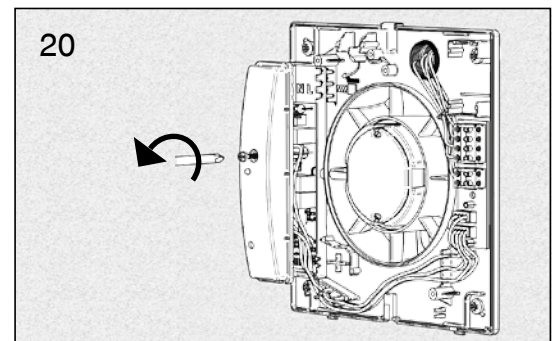
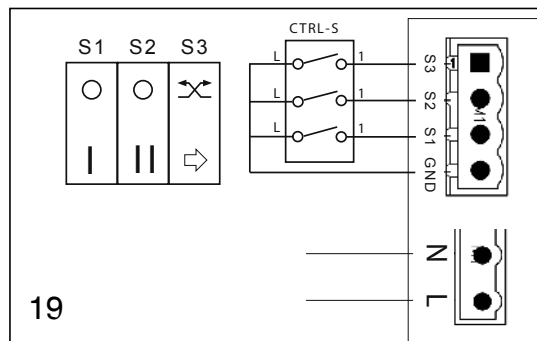
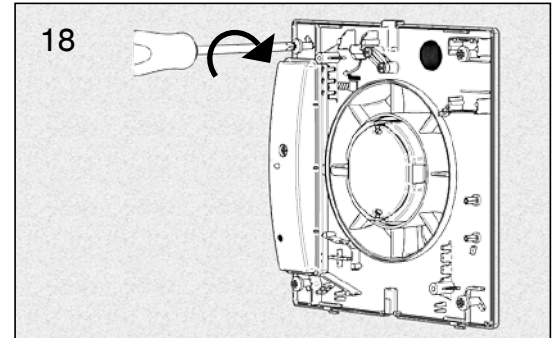
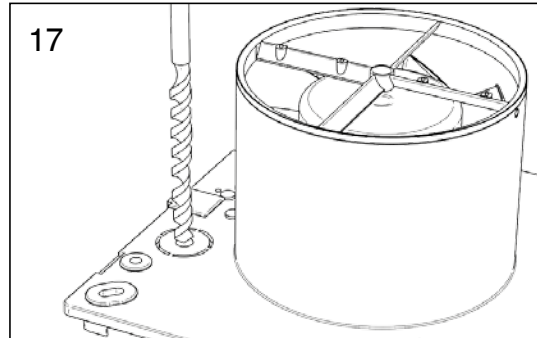
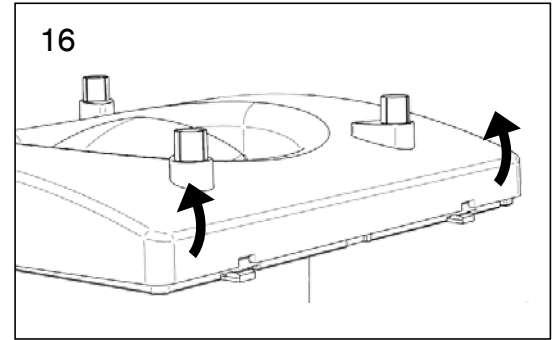
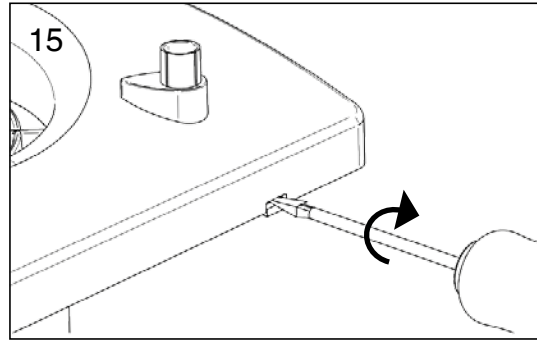
1 : 2

# NÁVOD NA MONTÁŽ, OBSLUHU A ÚDRŽBU

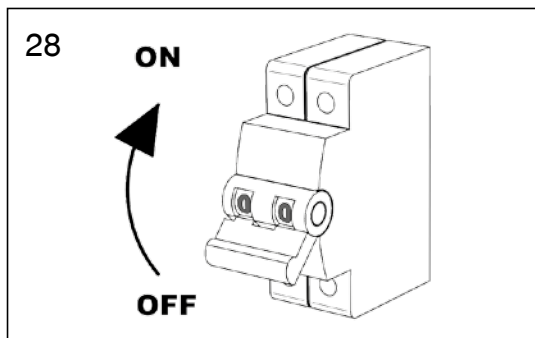
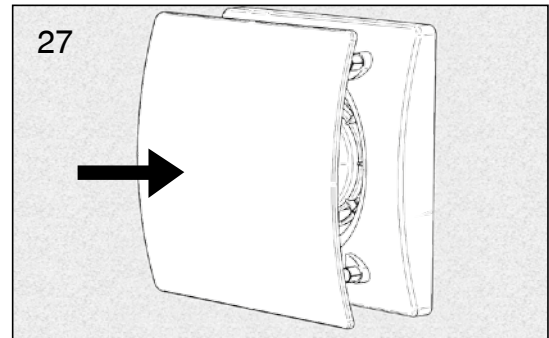
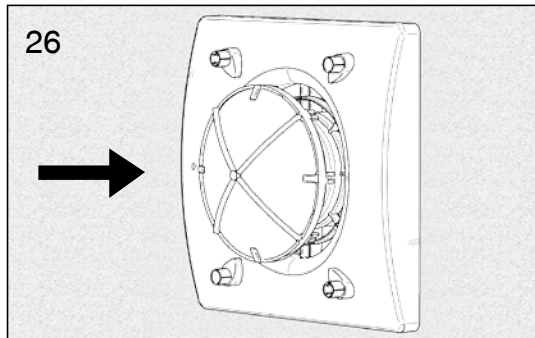
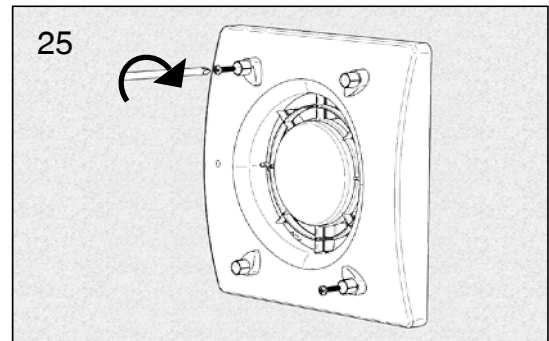
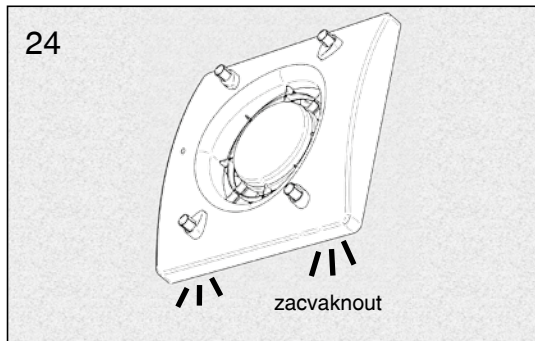




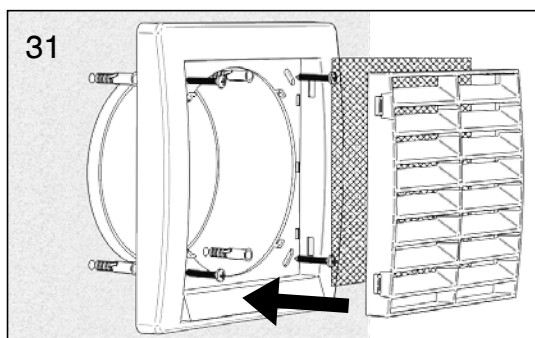
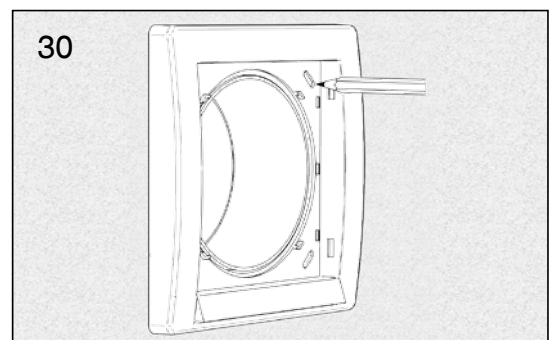
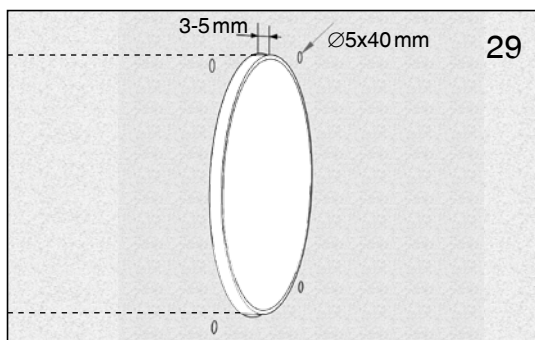
# NÁVOD NA MONTÁŽ, OBSLUHU A ÚDRŽBU



# NÁVOD NA MONTÁŽ, OBSLUHU A ÚDRŽBU

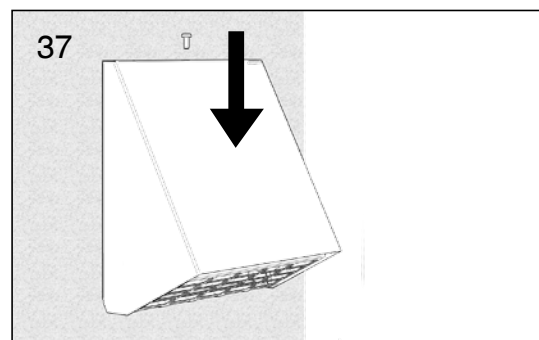
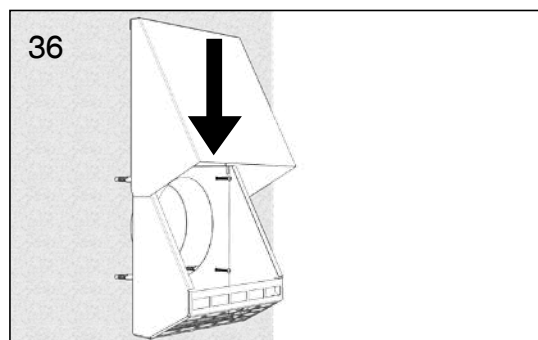
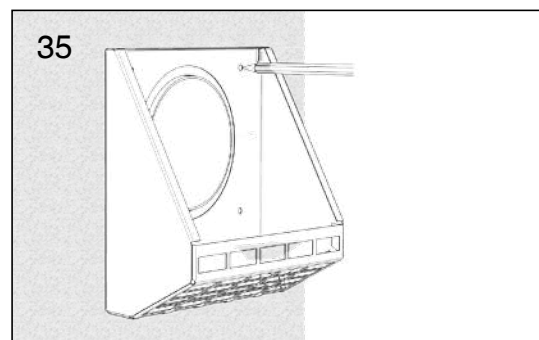
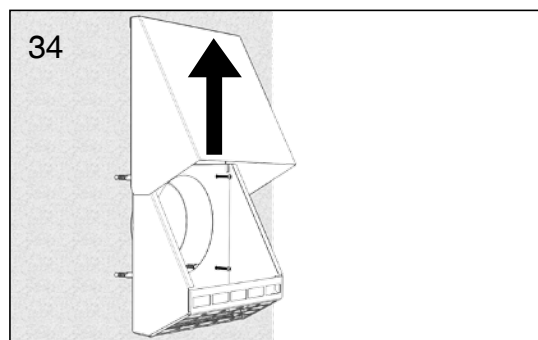
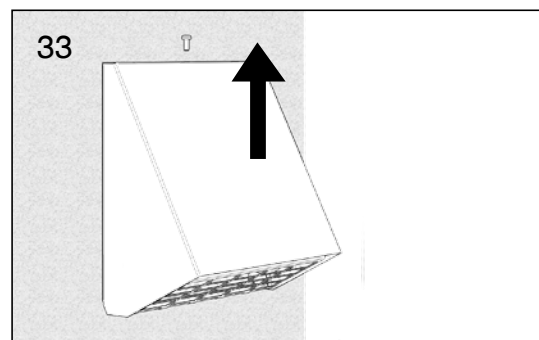
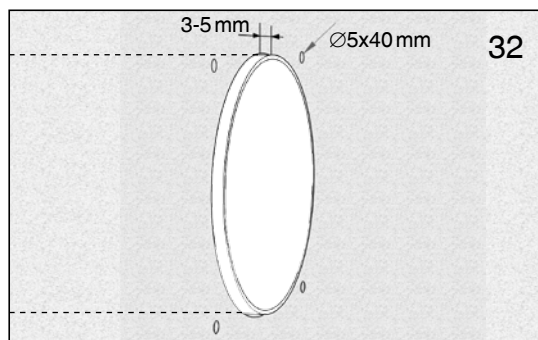


EXTERNÍ MŘÍŽKA PRO  
QUANTUM HR STANDARD

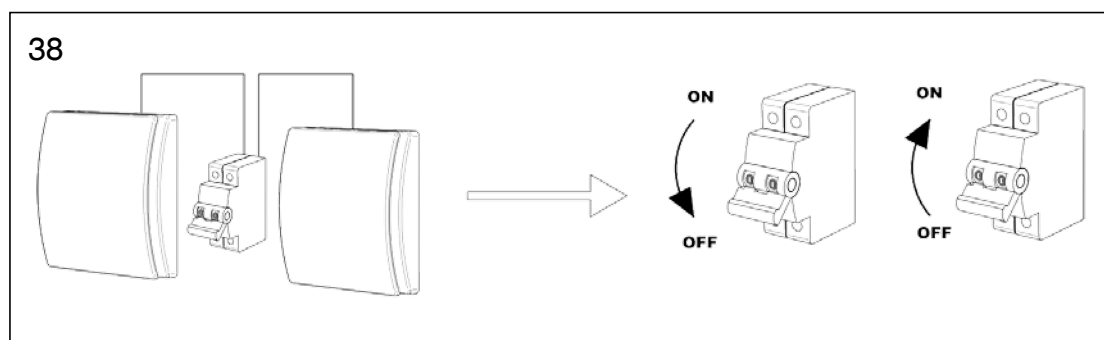


# NÁVOD NA MONTÁŽ, OBSLUHU A ÚDRŽBU

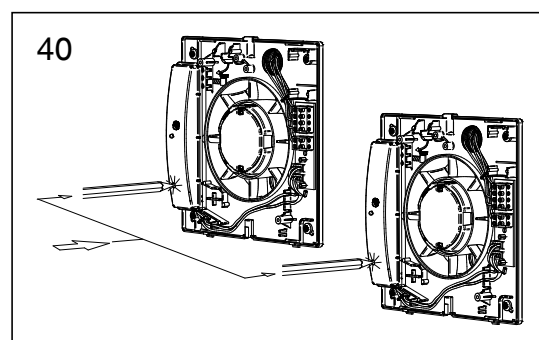
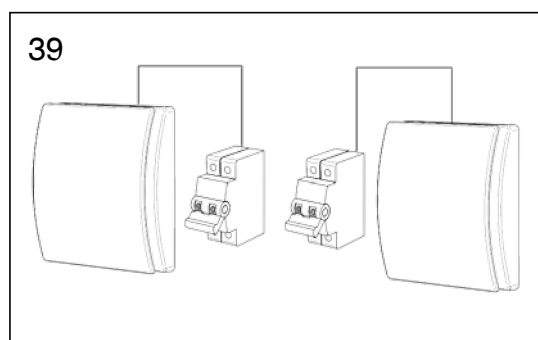
EXTERNÍ STRÍŠKA PRO  
QUANTUM HR PRO



NASTAVENÍ SYNCHRONIZACE  
DVOU JEDNOTEK  
(MOŽNOST 1)



NASTAVENÍ SYNCHRONIZACE  
DVOU JEDNOTEK  
(MOŽNOST 2)

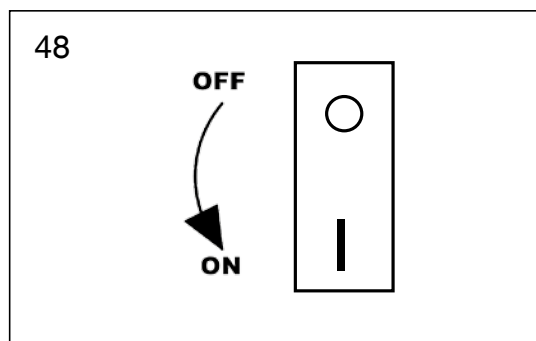
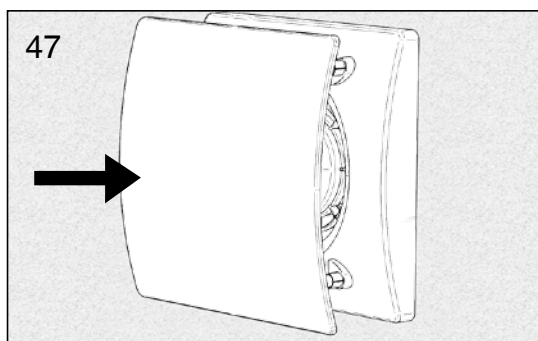
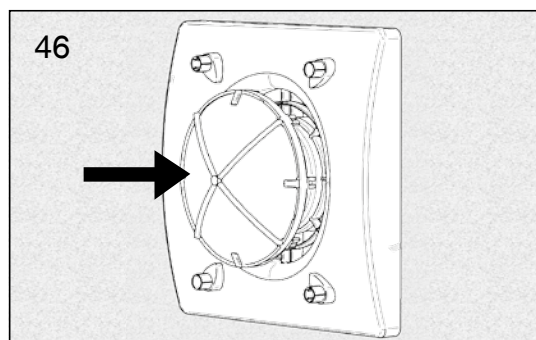
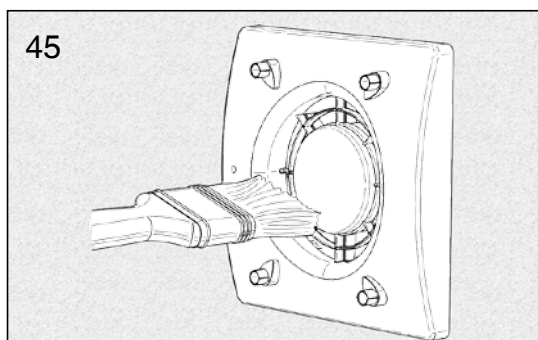
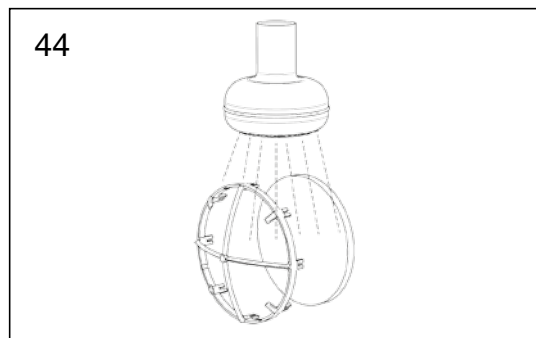
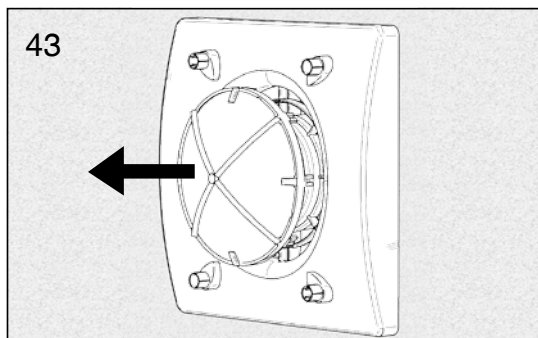
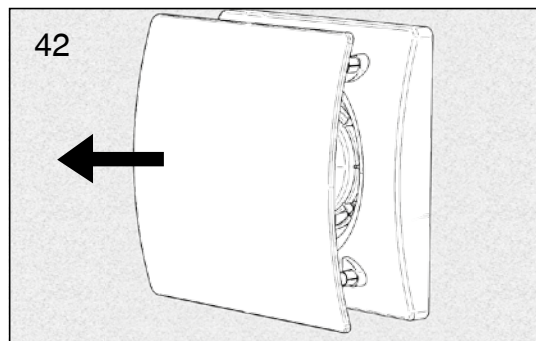
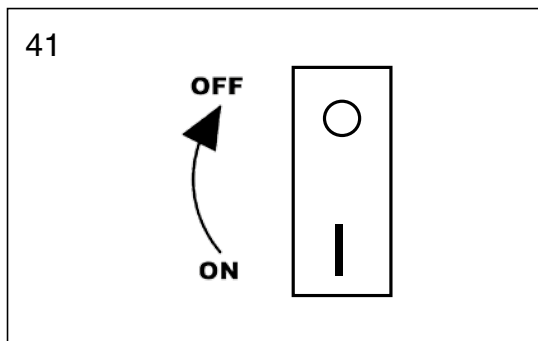




# NÁVOD NA MONTÁŽ, OBSLUHU A ÚDRŽBU

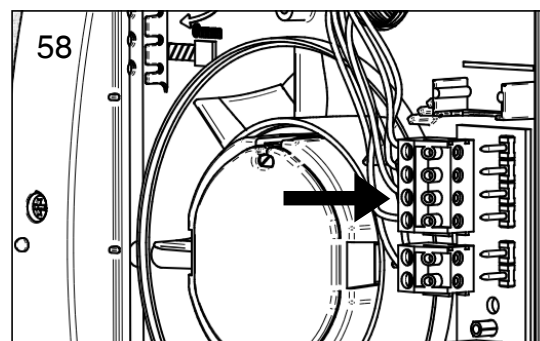
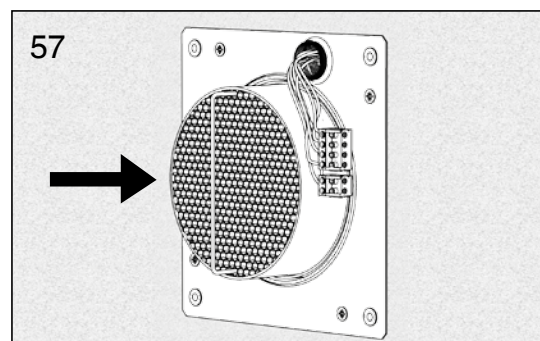
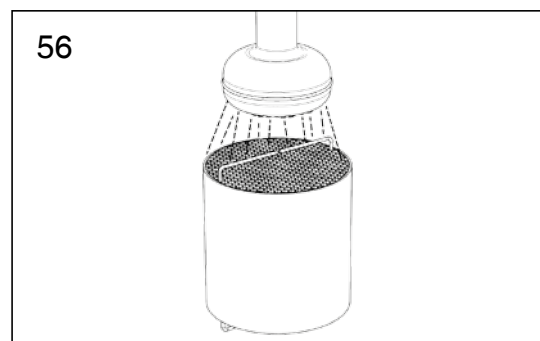
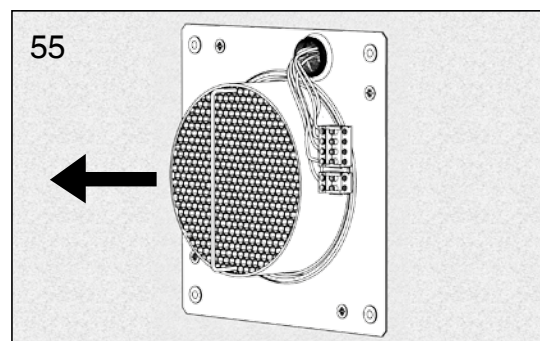
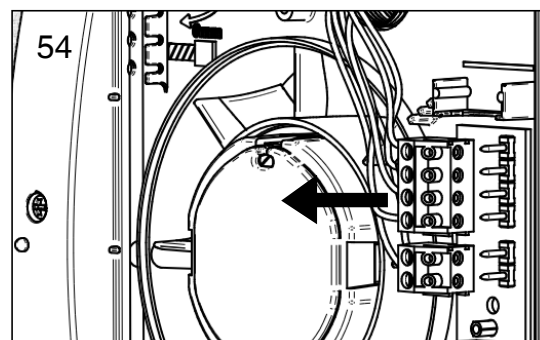
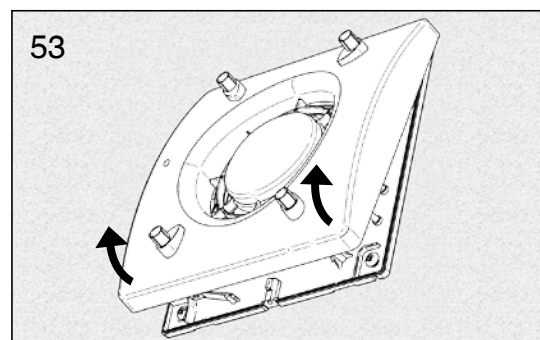
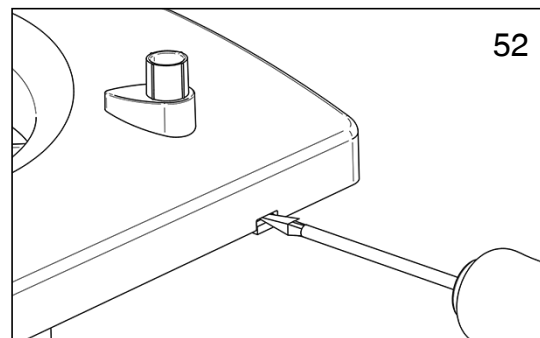
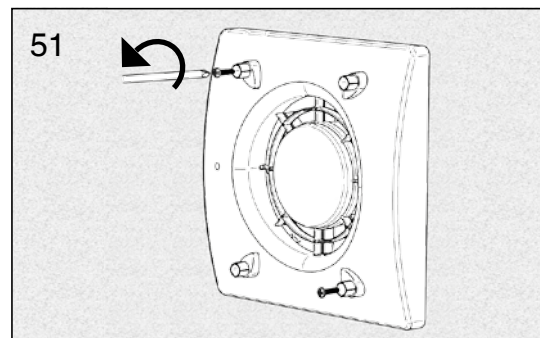
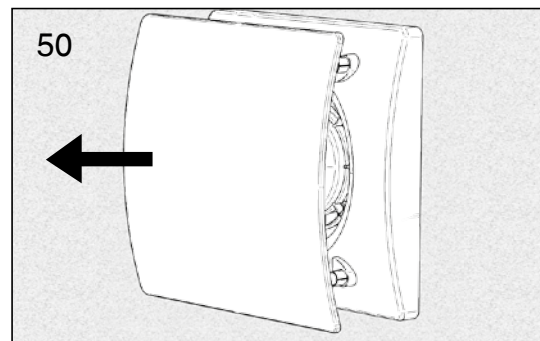
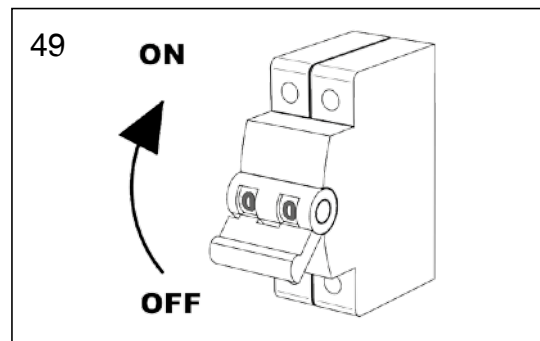
## ČIŠTĚNÍ FILTRU (ÚDRŽBA)

Může provádět uživatel

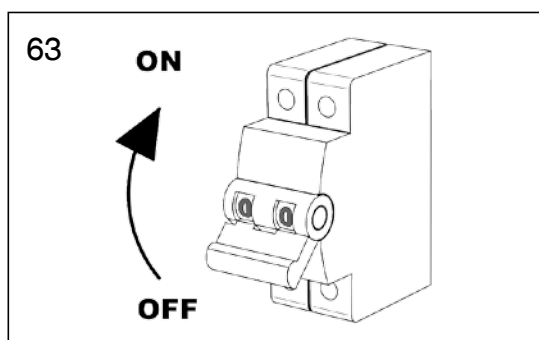
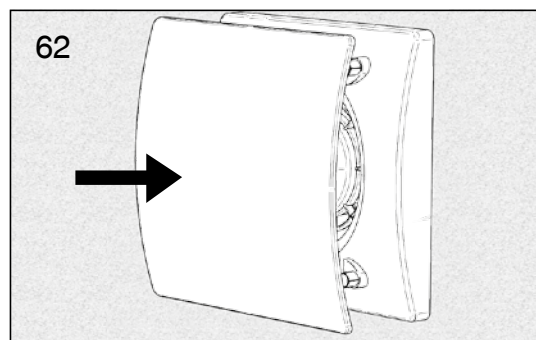
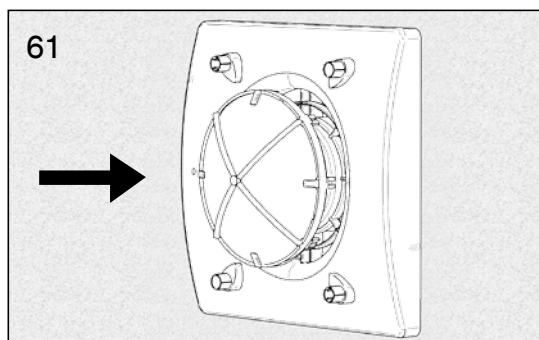
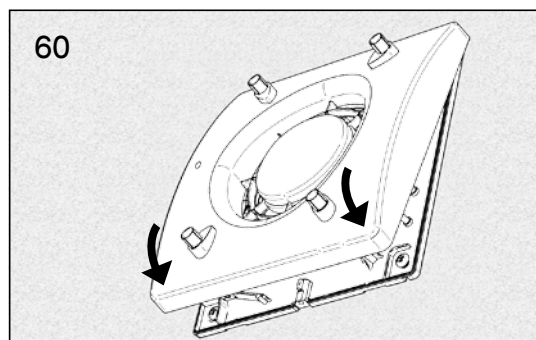
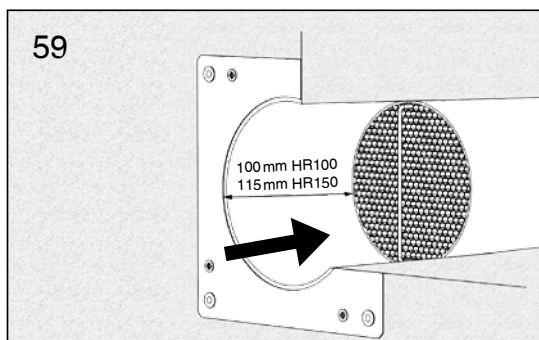




Must be performed only by qualified personnel



# NÁVOD NA MONTÁŽ, OBSLUHU A ÚDRŽBU



OVLADAČ  
JAKO DOPORUČENÉ  
PŘÍSLUŠENSTVÍ



Obr. 64 CTRL-S

## LIKVIDACE A RECYKLACE



Informace o likvidaci jednotek po ukončení jejich životnosti. Výrobek je vyroben v souladu se směrnicí EU 2002/96 / ES. Symbol přeškrtnuté popelnice znamená, že tento produkt musí být shromažďován odděleně od ostatního odpadu na konci své životnosti. Uživatel proto musí likvidovat daný výrobek na vhodném místě a to určeném pro elektronickou a elektrotechnickou likvidaci odpadů, jako jsou sběrná místa, anebo poslat výrobek zpět prodejci.

Oddělený sběr vyřazených zařízení pro recyklaci, zpracování a k životnímu prostředí likvidace pomáhá předcházet negativním dopadům na životní prostředí a na zdraví a podporuje recyklaci materiálů, které tvoří zařízení.

Nesprávná likvidace výrobku uživatelem může mít za následek správní sankce, jak je stanoveno zákonem.