



QD – axiální ventilátor

Přečtěte si tento manuál před instalací zařízení a uschovejte jej. Toto zařízení bylo konstruováno dle standardů a v souladu s předpisy týkajícími se elektrických zařízení a musí být instalován odborně kvalifikovanou osobou. Výrobce nenese žádnou odpovědnost za zranění osob nebo poškození majetku v důsledku nedodržení pravidel obsažených v tomto manuálu.

ÚVOD

QD je axiální ventilátor navržený k odsávání vzduchu v malých místnostech jako jsou koupelny, toalety a kuchyně. Vhodné pro odvod vzduchu přímo na vnější straně, nebo pomocí krátkých lineárních potrubí (méně než 1,5 m). Montáž na stěnu, strop nebo okno.

TECHNICKÁ SPECIFIKACE

- Vysoce kvalitní, odolný vůči mechanickému poškození a UV, barva bílá RAL 9010
- Lehce odjímatelný přední kryt pro čištění
- Zadní výztuha zajišťující prevenci poškození při instalaci
- Zakřivené lopatky k tichému běhu
- Motor osazený vysocí kvalitními kluznými ložisky
- BB varianta (k objednání) s kuličkovými ložisky garantujícími delší životnost (30 000 h) a vhodnost do chladného prostředí
- Jednofázový indukční motor s integrovanou tepelnou ochranou
- Ventilátor je opatřen dvojitou izolací, není nutné uzemnění
- Napájení 220 až 240 V ~ 50/60 Hz
- IPX4

POKYNY PRO INSTALACI, POUŽITÍ A ÚDRŽBU

- Příklad by neměl být používán pro jiné účely než je uvedeno v tomto manuálu.
- Po vyjmutí výrobku z obalu zkontrolujte jeho stav. V případě pochybností se obraťte na kvalifikovaného technika. Nenechávejte obal v dosahu malých dětí nebo osob se zdravotním postižením.
- Nedotýkejte se spotřebiče mokřima nebo vlhkými rukama/nohama.
- Zařízení není určeno k použití osobami (včetně dětí) se sníženými fyzickými, smyslovými nebo duševními schopnostmi nebo osobami s nedostatkem zkušeností a znalostí, pokud nejsou poučeni nebo pod dohledem osoby odpovědné za jejich bezpečnost.
- Děti by měly být pod dohledem, aby si se zařízením nehrály.
- Nepoužívejte zařízení v přítomnosti hořlavých par jako je alkohol, insekticidy, benzín atd.
- Pokud jsou zjištěny nějaké abnormality v provozu, odpojte zařízení od sítě a zavolejte kvalifikovaného technika.
- Na opravu používejte originální náhradní díly.
- Elektrický rozvod, ke kterému je zařízení připojeno, musí být v souladu s předpisy.
- Před připojením výrobku do elektrické sítě nebo elektrické zásuvky zajistěte, že:
 - štítek (napětí a kmitočet) odpovídá elektrické síti
 - elektrické napájení/zásuvka je vhodná pro maximální výkon zařízení. Pokud tomu tak není, obraťte se na kvalifikovaného technika.
- Zařízení by nemělo být používáno jako spouštěč ohřevu vody, sporáku atd, ani odvětrávání jakéhokoli typu spalovacího zařízení. Musí vytlačovat vzduch ven prostřednictvím vlastního potrubí.
- Provozní teplota 0 °C až +50 °C.
- **Zařízení je navrženo na větrání čistého vzduchu, to znamená bez mastnoty, sazí, chemických, agresivních nebo hořlavých látek, nebo výbušných směsí.**
- Nenechávejte zařízení vystavené atmosférickým vlivům (déšť, slunce, sníh, atd.).
- Neponořujte zařízení nebo jeho části do vody či jiných kapalin.
- Při čištění nebo závadě vypněte hlavní vypínač.
- Pro zapojení vícepólového vypínače by tento měl být začleněn do pevné elektroinstalace v souladu s předpisy elektroinstalace a měl by umožňovat úplné odpojení při přepětí kategorie III (vzdálenost rozpínacího kontaktu rovnající se nebo větší než 3 mm).
- Je-li napájecí kabel poškozen, musí být vyměněn výrobcem, servisním technikem nebo obdobně kvalifikovaným pracovníkem, aby se předešlo nebezpečí.
- Nezakrývejte ventilátor nebo výfukové mřížky, aby se zajistil optimální průchod vzduchu.
- Zajistěte dostatečný přívod vzduchu do místnosti v souladu s platnými předpisy s cílem zajistit řádný provoz zařízení.
- Jestliže se v prostoru se zařízením nachází také palivové zařízení (ohříváč vody, vařič, atp. bez "zapečetěné komory"), je nezbytné zajistit dostatečný přívod vzduchu pro zajištění dobrého spalování a správné funkce zařízení.
- Instalujte zařízení, aby nebylo oběžné kolo přístupné ze strany výstupu vzduchu; aby byla nepřístupná zadní část (norma ČSN 61032) v souladu s platnými bezpečnostními předpisy.

NÁVOD NA MONTÁŽ, OBSLUHU A ÚDRŽBU

VERZE

Standard

Ventilátor se ovládá pomocí samostatného vypínače **ON / OFF** nebo přes vypínač světla (obr. 11A).

Tahový spínač

Ventilátor je spínán integrovaným spínačem pomocí tahové šňůry (obr. 14C).

S časovačem (časovým doběhem)

Ventilátor je opatřen časovým obvodem, který je nastavitelný od cca. **1 až 25 minut pomocí trimru** (obr. 12B).

Provoz: v případě zapojení dle schématu na obrázku 12A, poté, co je světlo zapnuté, se ventilátor zapne se zpožděním max 1,5 sekundy. Poté, co je světlo vypnuto, ventilátor i nadále běží po předem stanovenou dobu.

Hydrostat a časovač

Ventilátor je vybaven čidlem vlhkosti, jehož limitní hodnoty jsou nastavitelné v rozsahu **50 až 95% relativní vlhkosti**, a s časovačem nastavitelným od cca. **1 minuty po 25 minut přes trimmer** (obr. 15D).

Pro deaktivaci funkce hydrostat otočte trimmer H_Y zcela ve směru hodinových ručiček.

Pro automatický provoz hydrostat použijte zapojení podle schématu na obrázku 14D. Ventilátor se automaticky spustí, jestliže procento relativní vlhkosti překročí předem nastavenou limitní hodnotu. Po poklesu procenta relativní vlhkosti pod limitní hodnotu bude ventilátor pokračovat po předem stanovenou dobu.

Provoz s připojením na vypínač bude funkční v případě zapojení podle schématu na obrázku 14D. Po rozsvícení světla se pak ventilátor aktivuje se zpožděním cca. 1,5 sekundy. Po zhasnutí bude ventilátor v provozu po předem stanovenou dobu.

Ovládání tahovým spínačem (HTPC verze) bude funkční po zapojení podle schématu na obrázku 15C. Po sepnutí se ventilátor aktivuje se zpožděním cca. 1,5 sekundy. Po vypnutí bude v provozu po předem stanovenou dobu.

Upozornění: Je-li relativní vlhkost vyšší než předem stanovená limitní hodnota, automatický provoz s hydrostatu má přednost před manuálním režimem; ventilátor nelze zastavit pomocí vypínače.

SOULAD S NORMAMI

2014/35 / Směrnice EU o nízkém napětí (LVD)

2014/30 / EU Elektromagnetická kompatibilita (EMC), v souladu s následujícími normami:

Elektrická bezpečnost

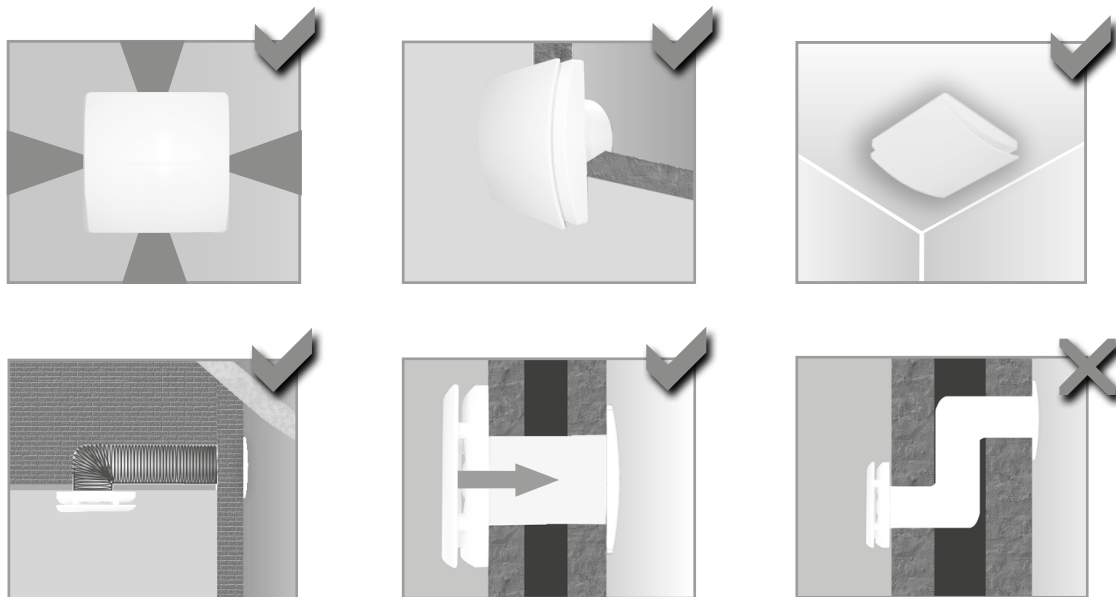
EN60335-1 (2008); EN 60335-2-80 (2005); EN 60335-2-80 / A2 (2009)

Elektromagnetická kompatibilita

EN 55014-1 (2006) + A1 + A2; EN 55014-2 (1997) + A1 (2001) + A2 (2008) + IS1 (2007)

EN 61000-3-2 (2006) + A1 (2009) + A2 (2009); EN 61000-3-3 (2008).

INSTALACE

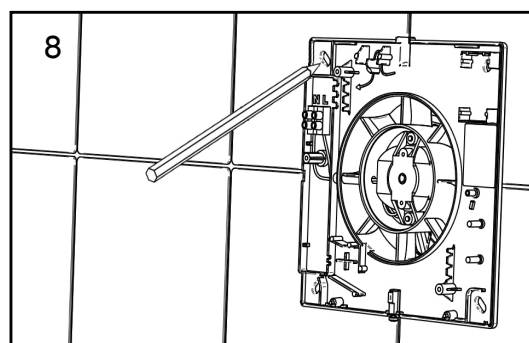
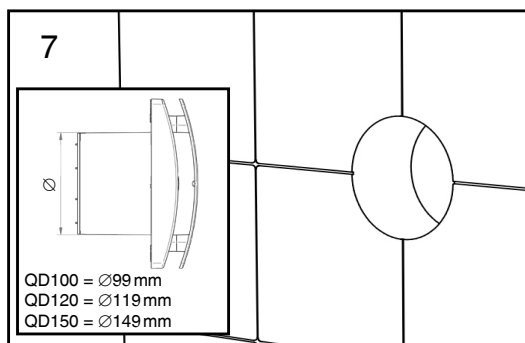
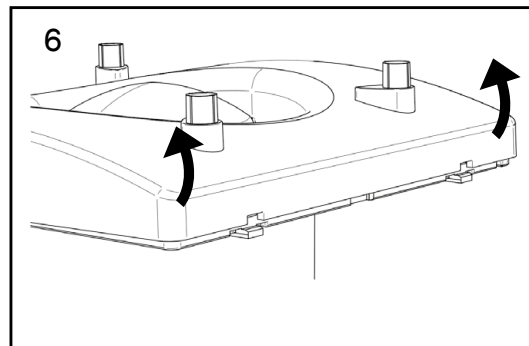
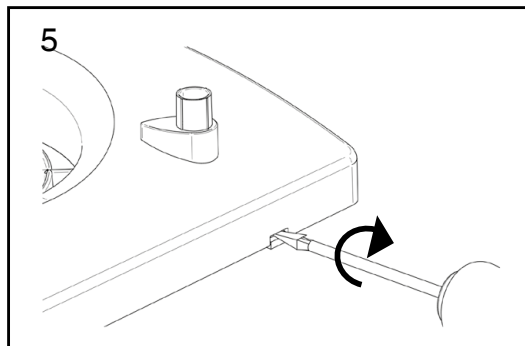
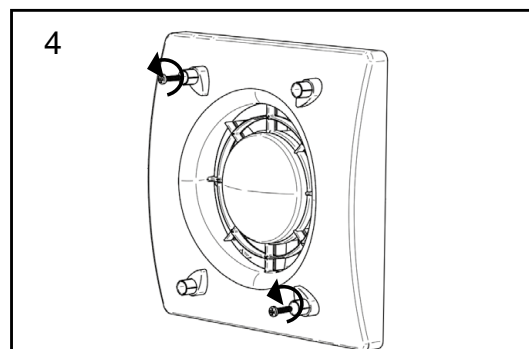
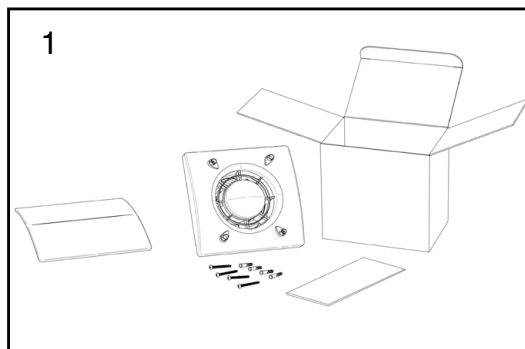


Ventilátor je určen pro krátké trasy do délky max. 1,5 m

NÁVOD

NA MONTÁŽ, OBSLUHU A ÚDRŽBU

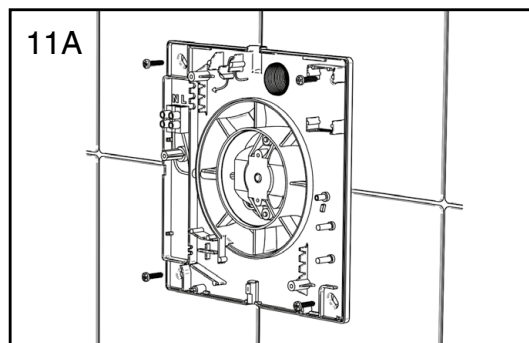
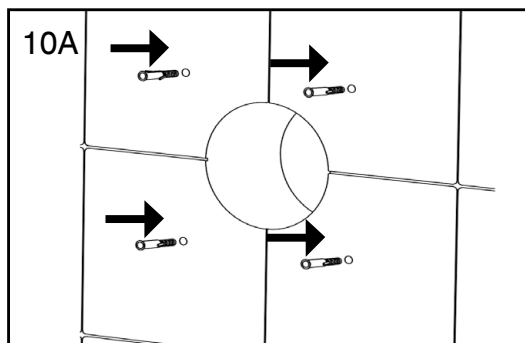
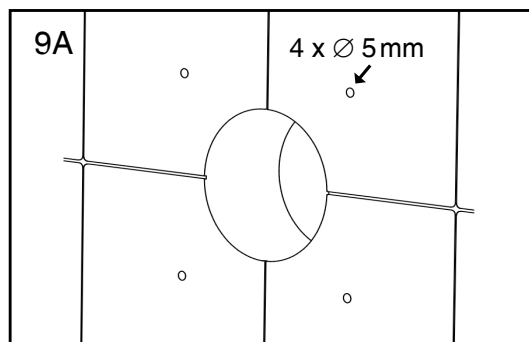
MONTÁŽ A ELEKTRICKÉ ZAPOJENÍ



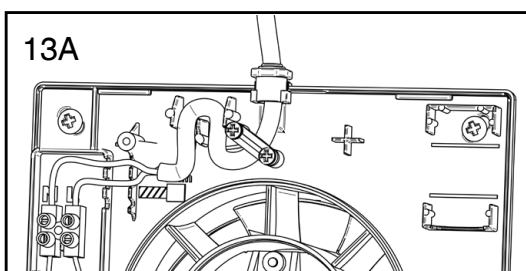
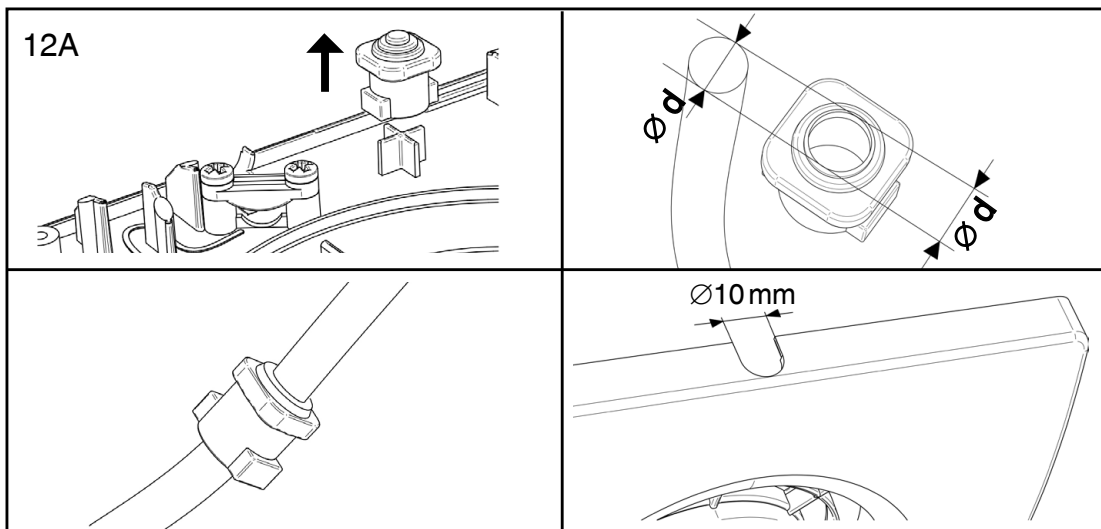
Hlavní přívod na povrchu

Standardní provedení 2 X 0,5 ÷ 1,5 mm·
3 X 0,5 ÷ 1,5 mm·

Časový doběh – Hygrostat 3 X 0,5 ÷ 1,5 mm·
4 X 0,5 ÷ 1 mm·



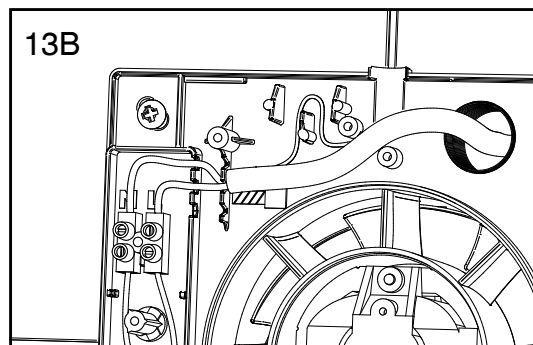
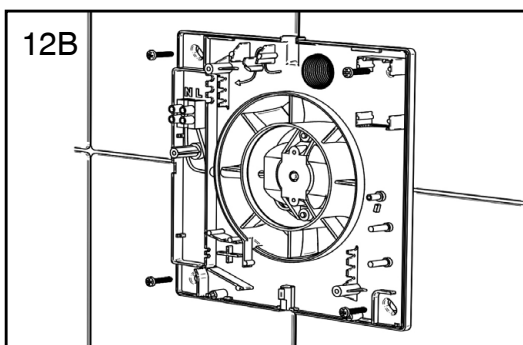
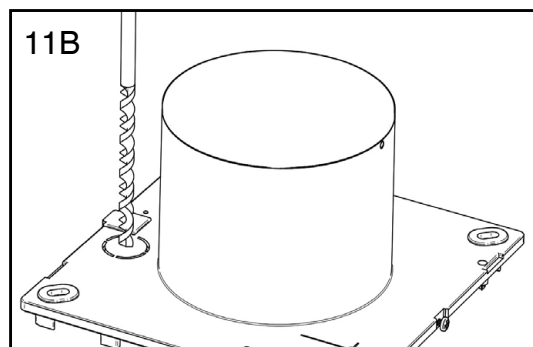
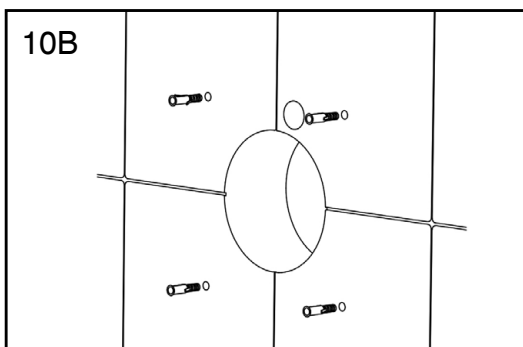
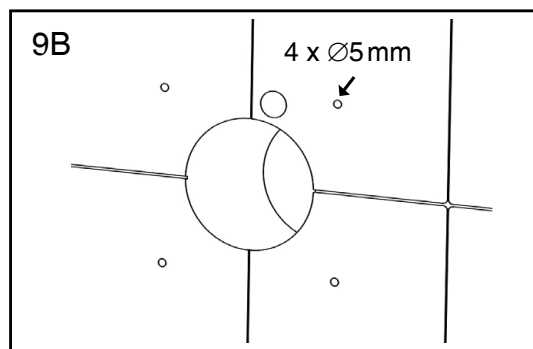
NÁVOD NA MONTÁŽ, OBSLUHU A ÚDRŽBU



Zapuštěný hlavní přívod

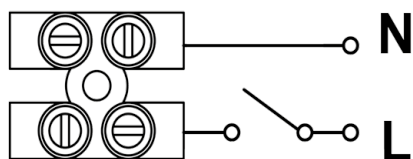
Standardní provedení 2 X 0,5 ÷ 1,5 mm.
3 X 0,5 ÷ 1,5 mm.

Časový doběh – Hygrostat 3 X 0,5 ÷ 1,5 mm.
4 X 0,5 ÷ 1 mm.



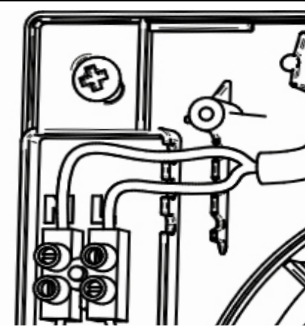
NÁVOD NA MONTÁŽ, OBSLUHU A ÚDRŽBU

14A

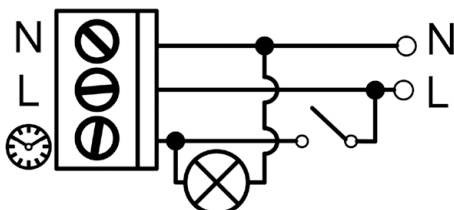


QD100 – QD120 – QD150

15A

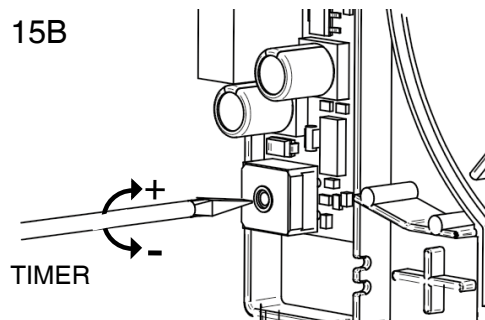


14B

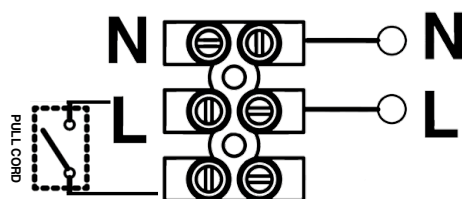


QD100T – QD120T – QD150T

15B

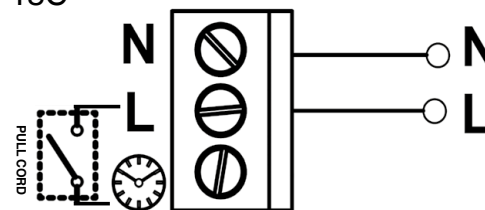


14C



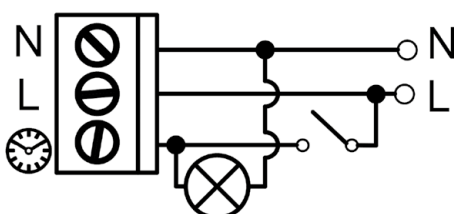
QD100PC – QD120PC – QD150PC

15C



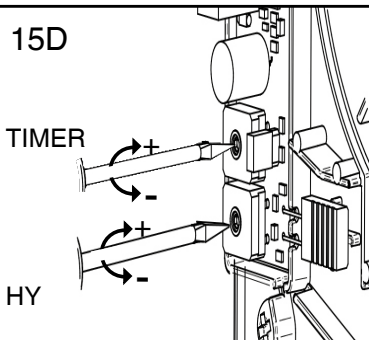
QD100HTPC – QD120HTPC – QD150HTPC

14D

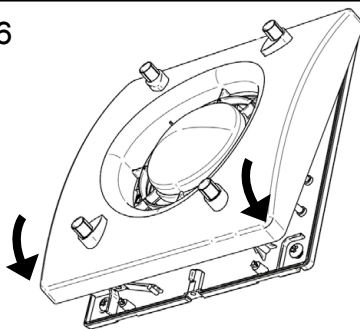


QD100HT – QD120HT – QD150HT

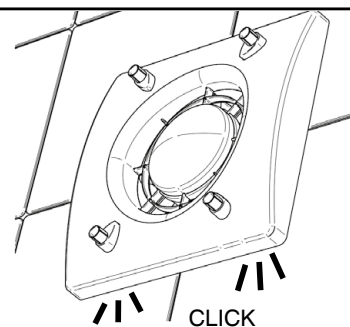
15D



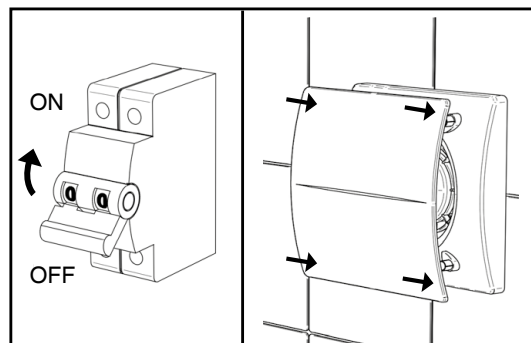
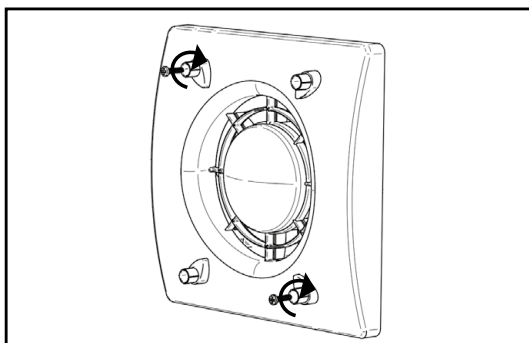
16



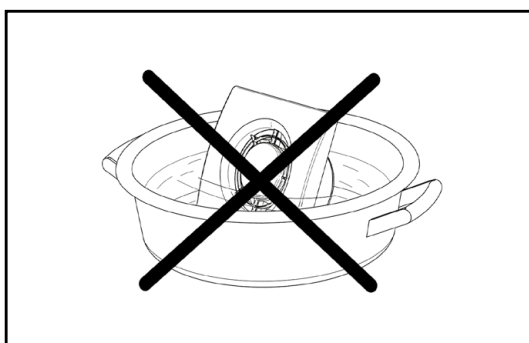
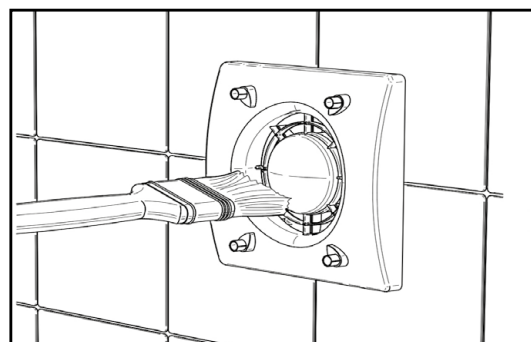
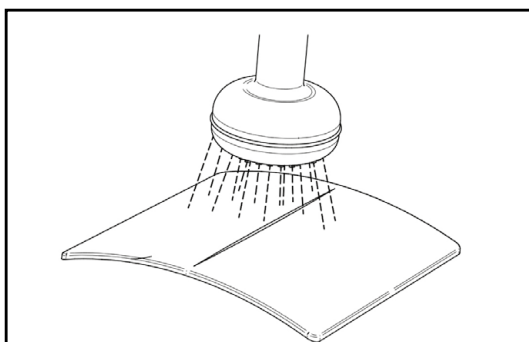
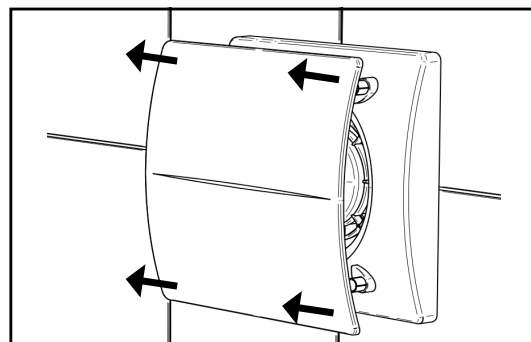
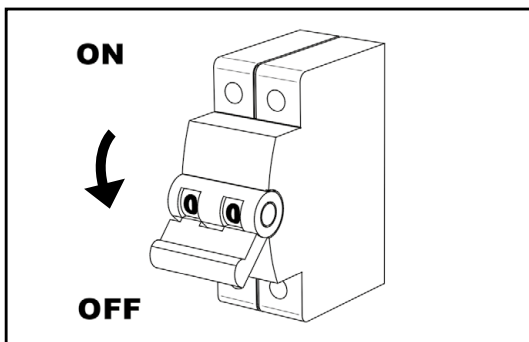
17



NÁVOD NA MONTÁŽ, OBSLUHU A ÚDRŽBU



ÚDRŽBA A ČIŠTĚNÍ



LIKVIDACE A RECYKLACE



Informace o likvidaci zařízení na konci životnosti.

Tento výrobek je v souladu se směrnicí EU 2002/96 / ES.

Symbol přeškrtnuté popelnice znamená, že tento výrobek musí být separován od ostatního odpadu. Uživatel tedy musí likvidovat daný výrobek na vhodných elektronických a elektrotechnických sběrných místech likvidace odpadu.

Separovaný sběr vyřazených zařízení k recyklaci, zpracování a ekologicky šetrné nakládání pomáhá, aby se zabránilo negativním dopadům na životní prostředí a zdraví a podporuje recyklaci materiálů, které tvoří zařízení.

Nesprávná likvidace výrobku uživatelem může mít za následek správné sankce, jak je stanoveno zákonem.

**TŘÍDA ENERGETICKÉ
ÚČINNOSTI**
ERP EU: 1253/2014 – 1254/2014

a)	Výrobce	–	AERAULIQA	AERAULIQA
b)	Označení modelu	–	QD100, QD100PC, QD100T	QD120, QD120PC, QD120T
c)	Specifická spotřeba energie (SEC)	–	E	E
c1)	Roční úspora tepla (AHS) (v kWh primární energie/rok) Teplé pásmo	kWh/m ² .a	-2,9	-2,7
c2)	Roční úspora tepla (AHS) (v kWh primární energie/rok) Průměrné pásmo	kWh/m ² .a	-10,5	-10,4
c3)	Roční úspora tepla (AHS) (v kWh primární energie/rok) Studené pásmo	kWh/m ² .a	-23,9	-23,7
	Energetický štítek	–	No	No
d)	Typ	–	Rezidenční jednosměrná	Rezidenční jednosměrná
e)	Typ pohonu	–	Jednorychlostní	Jednorychlostní
f)	Zpětné získávání tepla	–	NE	NE
g)	Tepelná účinnost zpětného získávání tepla	%	N/A	N/A
h)	Maximální vzduchový výkon	m ³ /h	83	140
i)	Elektrický příkon pohonu ventilátoru včetně zařízení pro ovládání motoru při maximálním průtoku	W	8,3	14,6
j)	Hladina akustického výkonu (L _{WA})	dBA	47	55
k)	Referenční průtok	m ³ /h	83	140
l)	Referenční tlakový rozdíl	Pa	10	10
m)	Specifický příkon (SPI)	W/m ³ /h	0,1	0,104
n1)	Faktor řízení	–	1	1
n2)	Typologie řízení	–	Manuální ovládání (ne dle požadavků z čidel DCV)	Manuální ovládání (ne dle požadavků z čidel DCV)
o1)	Deklarované maximální vnitřní netěsnosti	%	N/A	N/A
o2)	Deklarované maximální vnější netěsnosti	%	N/A	N/A
p1)	Vnitřní míra směšování	%	N/A	N/A
p2)	Vnější míra směšování	%	N/A	N/A
q)	Vizuální upozornění na výměnu filtru	–	N/A	N/A
r)	Instrukce pro instalaci regulační mřížky	–	Ověřte v instalačním návodu	Ověřte v instalačním návodu
s)	Internetová adresa návodu na předběžnou montáž/ demontáž	–	www.aerauliqa.com	www.aerauliqa.com
t)	Citlivost vzduchového výkonu na změny tlaku	%	N/A	30%
u)	Vnitřní / vnější těsnost	m ³ /h	52	84
v1)	Roční spotřeba elektrické energie – Teplé pásmo	kWh	1,4	1,4
v2)	Roční spotřeba elektrické energie – Průměrné pásmo	kWh	1,4	1,4
v3)	Roční spotřeba elektrické energie – Studené pásmo	kWh	1,4	1,4
w1)	Roční úspora energie – Teplé pásmo	kWh	6,3	6,3
w2)	Roční úspora energie – Průměrné pásmo	kWh	14	14
w3)	Roční úspora energie – Studené pásmo	kWh	27,3	27,3

NÁVOD NA MONTÁŽ, OBSLUHU A ÚDRŽBU

**TŘÍDA ENERGETICKÉ
ÚČINNOSTI**
ERP EU: 1253/2014 – 1254/2014

a)	Výrobce	–	AERAULIQA	AERAULIQA
b)	Označení modelu	–	QD100HT, QD100HTPC	QD120HT, QD120HTPC
c)	Specifická spotřeba energie (SEC)	–	C	C
c1)	Roční úspora tepla (AHS) (v kWh primární energie/rok) Teplé pásmo	kWh/m ² .a	-9,6	-9,5
c2)	Roční úspora tepla (AHS) (v kWh primární energie/rok) Průměrné pásmo	kWh/m ² .a	-24	-23,9
c3)	Roční úspora tepla (AHS) (v kWh primární energie/rok) Studené pásmo	kWh/m ² .a	-49,1	-49
	Energetický štítek	–	No	No
d)	Typ	–	Rezidenční jednosměrná	Rezidenční jednosměrná
e)	Typ pohonu	–	Jednorychlostní	Jednorychlostní
f)	Zpětné získávání tepla	–	NE	NE
g)	Tepečná účinnost zpětného získávání tepla	%	N/A	N/A
h)	Maximální vzduchový výkon	m ³ /h	83	140
i)	Elektrický příkon pohonu ventilátoru včetně zařízení pro ovládání motoru při maximálním průtoku	W	8,3	14,6
j)	Hladina akustického výkonu (L _{WA})	dB(A)	47	55
k)	Referenční průtok	m ³ /h	83	140
l)	Referenční tlakový rozdíl	Pa	10	10
m)	Specifický příkon (SPI)	W/m ³ /h	0,1	0,104
n1)	Faktor řízení	–	0,65	0,65
n2)	Typologie řízení	–	Manuální ovládání (ne dle požadavků z čidel DCV)	Manuální ovládání (ne dle požadavků z čidel DCV)
o1)	Deklarované maximální vnitřní netěsnosti	%	N/A	N/A
o2)	Deklarované maximální vnější netěsnosti	%	N/A	N/A
p1)	Vnitřní míra směšování	%	N/A	N/A
p2)	Vnější míra směšování	%	N/A	N/A
q)	Vizuální upozornění na výměnu filtru	–	N/A	N/A
r)	Instrukce pro instalaci regulační mřížky	–	Ověřte v instalačním návodu	Ověřte v instalačním návodu
s)	Internetová adresa návodu na předběžnou montáž/ demontáž	–	www.aerauliqa.com	www.aerauliqa.com
t)	Citlivost vzduchového výkonu na změny tlaku	%	N/A	30%
u)	Vnitřní / vnější těsnost	m ³ /h	52	84
v1)	Roční spotřeba elektrické energie – Teplé pásmo	kWh	0,9	0,9
v2)	Roční spotřeba elektrické energie – Průměrné pásmo	kWh	0,9	0,9
v3)	Roční spotřeba elektrické energie – Studené pásmo	kWh	0,9	0,9
w1)	Roční úspora energie – Teplé pásmo	kWh	11,9	11,9
w2)	Roční úspora energie – Průměrné pásmo	kWh	26,2	26,2
w3)	Roční úspora energie – Studené pásmo	kWh	51,3	51,3