

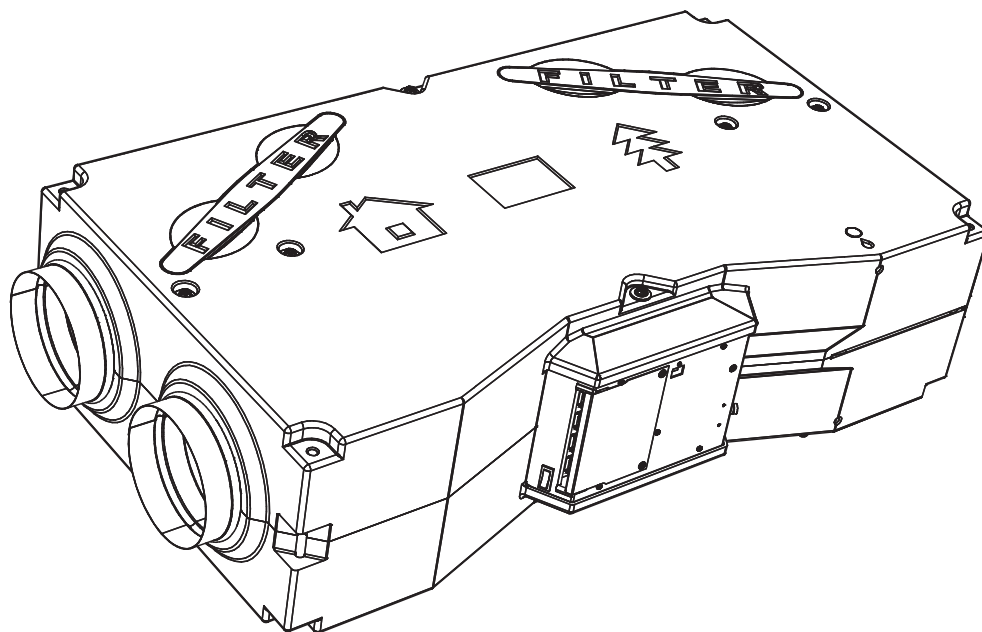


CZ

VENUS

Comfort verze







**INSTALACE, PROVOZ
A OBSLUHA**



CE

1. NEŽ ZAČNETE

Následující symboly jsou kvůli lepší orientaci a naleznete je v návodu k obsluze. V následující tabulce jsou popsány symboly a jejich význam.

Symbol	Význam
	Varování nebo upozornění
 POZOR!	
 NEPŘEHLÉDNĚTE!	Důležité pokyny
 BUDETE POTŘEBOVAT	Praktické tipy a informace
 TECHNICKÉ INFORMACE	Bližší technické informace
	Odkaz na jinou část/díl návodu



Než začnete s instalací jednotky, **řádně si přečtete část o bezpečném provozu rekuperační jednotky**. Zde naleznete celý návod jak bezpečně a správně tento výrobek používat.

V tomto návodu k obsluze naleznete pokyny ke správné instalaci rekuperační jednotky. Prosím, než začnete s instalací rekuperační jednotky, řádně se přečtete celý tento návod. Výrobce si vyhrazuje právo na změny včetně technické dokumentace bez předchozího upozornění. Návod si pečlivě uložte pro případ dalšího použití. Návod k obsluze je součástí výrobku.

Prohlášení o shodě

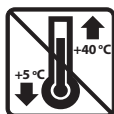
Prohlášení o shodě je k dispozici na naší webové stránce www.2vv.cz.



2. MONTÁŽ

2.1 ZKONTROLUJTE SI DODANOU JEDNOTKU

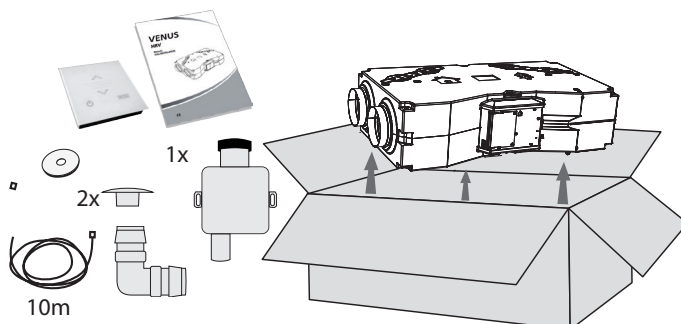
NEPŘEHLÉDNĚTE!

- Okamžitě po dodání výrobek rozbalte a zkontrolujte, zda není poškozený. V případě poškození, informujte a udělejte zápis s přepravcem.
- V případě, že jakákoliv reklamacie nebude uplatněna včas, nebude na jejich pozdější uplatnění brán zřetel.
- Zkontrolujte si, zda jste obdrželi Vámi objednaný typ. V případě, že se dodaný typ liší od vámi objednaného, jednotku nerozbalujte a okamžitě toto pochybení sdělte dodavateli.
- Po rozbalení výrobku, zkontrolujte, zda jednotky a příslušenství jsou v pořádku. V případě jakýchkoliv pochybností kontaktujte dodavatele.
- Nikdy se nepokoušejte zprovoznit poškozenou ventilační jednotku.
- V případě, že se rozhodnete rekuperační jednotku nerozbalit okamžitě po dodávce, musí být výrobek uskladněn v suché místnosti s maximálním teplotním rozsahem **od +5 °C až do +35 °C**.
- Tento výrobek by neměly používat osoby (včetně dětí), jejichž fyzická, smyslová nebo mentální neschopnost nebo nedostatek zkušeností a znalostí je nedostatečná pro bezpečné použití výrobků, pokud nejsou sledováni nebo instruováni jak produkt používat, osobou odpovědnou za jejich bezpečnost.
- Nedovoďte dětem, aby si s jednotkou hrály.



	Veškeré použité balicí materiály jsou ekologické a proto je lze používat opakovaně nebo recyklovat. Prosím, přispějte aktivně k ochraně životního prostředí a zajistěte pravidelnou likvidaci nebo recyklaci balících materiálů.	
---	--	---

2.2 ROZBALENÍ JEDNOTKY

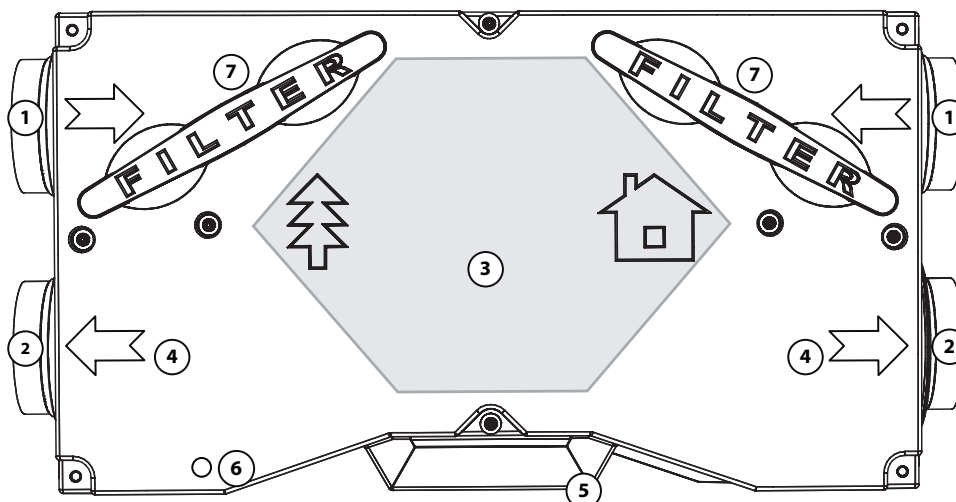


NEPŘEHLÉDNĚTE!

- Pokud byla jednotka převážena při teplotě nižší než 0°C, je nutno jednotku ponechat minimálně 2 hodiny v klidu, bez zapnutí, aby se teplota uvnitř jednotky vyrovnala okolní teplotě.

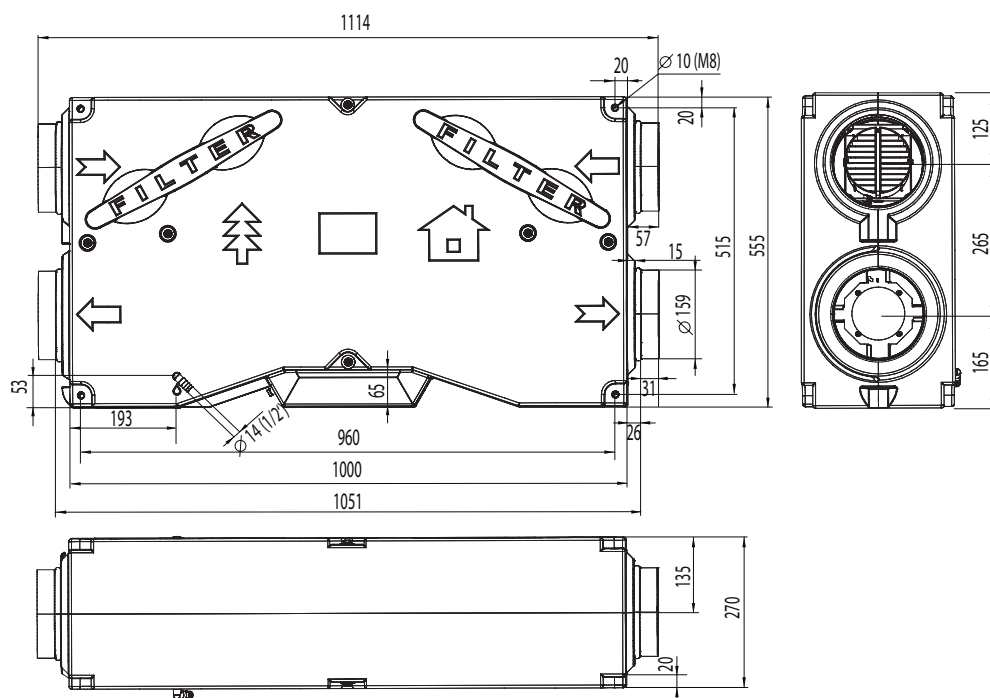
3. HLAVNÍ KOMPONENTY

- 1 Hrdlo nasávání
- 2 Hrdlo odsávání
- 3 Tepelný výměník
- 4 Ventilátory
- 5 Regulační box
- 6 Odvod kondenzátu
- 7 Filtry

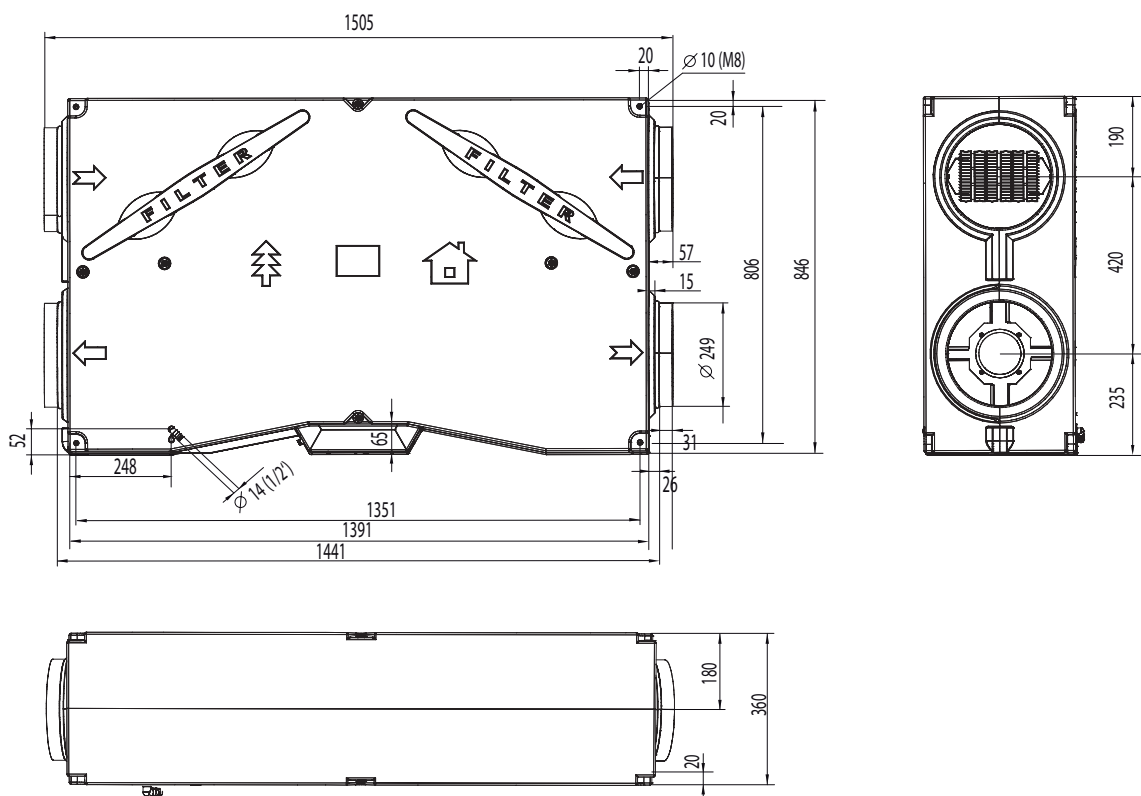


4. ROZMĚRY

HRV14, HRV15 a HRV30:



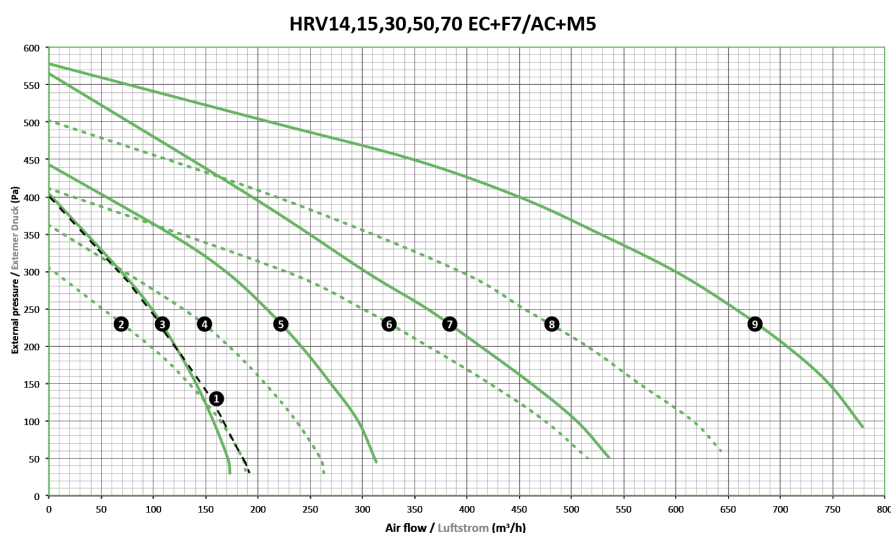
HRV50 a HRV70



5. TECHNICKÉ PARAMETRY

Typ	Maximální průtok vzduchu [m³/h]	Třída dodávaného filtru	Výfukový filtr třídy	Počet fází [pcs]	Napětí [V]	Frekvence [Hz]	Výkon ventilátoru [W]	Příkon předehřevu [kW]	Hmotnost [kg]	L _A ve 3 m [dB]	Hluk do okolí L _w A [dB]	Hluk na sání L _w A [dB]	Hluk na výfuku L _w A [dB]	Průměr potrubí [mm]	Výška jednotky [mm]	Šířka jednotky [mm]	Délka jednotky [mm]
HRV14EC	185	F7	G4	1	230	50/60	53	0,6	19,5	37,7	59,0	57,9	66,2	160	270	555	1000
HRV15AC	185	M5+G2	G4	1	230	50	105	1,0	17,4	37,3	58,6	55,1	64,8	160	270	555	1000
HRV15EC	175	F7	G4	1	230	50/60	65	1,0	17,2	37,7	59	57,9	66,2	160	270	555	1000
HRV30AC	265	M5+G2	G4	1	230	50	145	1,3	19,5	38,9	60,2	58,9	66,4	160	270	555	1000
HRV30EC	315	F7	G4	1	230	50/60	170	1,3	19,3	43,5	64,8	64,7	72,3	160	270	555	1000
HRV50AC	515	M5+G2	G4	1	230	50	230	2,5	35	47,1	68,8	59	69,6	250	360	846	1391
HRV50EC	535	F7	G4	1	230	50/60	220	2,5	35,5	45,8	67,2	56,3	68,7	250	360	846	1391
HRV70AC	650	M5+G2	G4	1	230	50	270	2,5	40	42,9	64,5	59,1	67,3	250	360	846	1391
HRV70EC	785	F7	G4	1	230	50/60	430	2,5	40,7	53,6	75,2	63,7	74,7	250	360	846	1391

Průtok vzduchu výstupní charakteristika



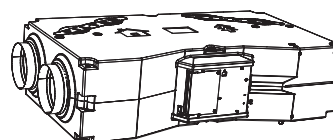
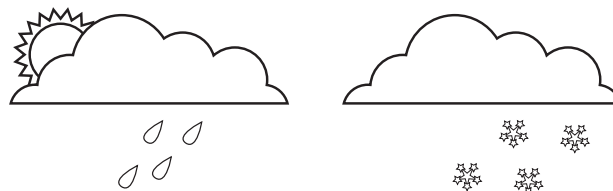
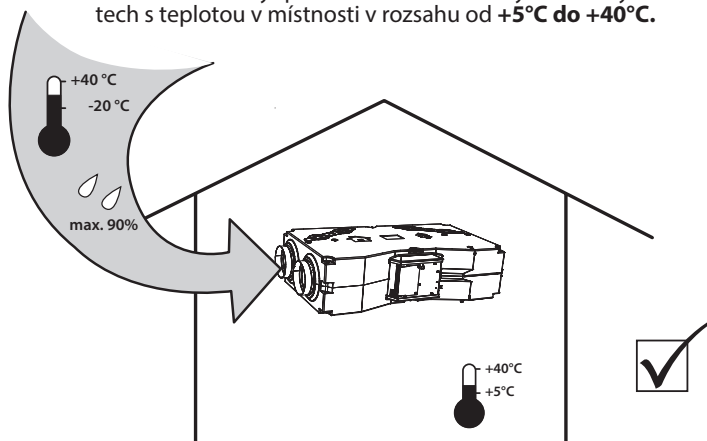
6. INSTALACE

6.1 ZVOLTE MÍSTO INSTALACE

! *Návrh projektu vzduchotechniky musí být vždy zpracovaný projektantem HVAC.*

TECHNICKÉ INFORMACE

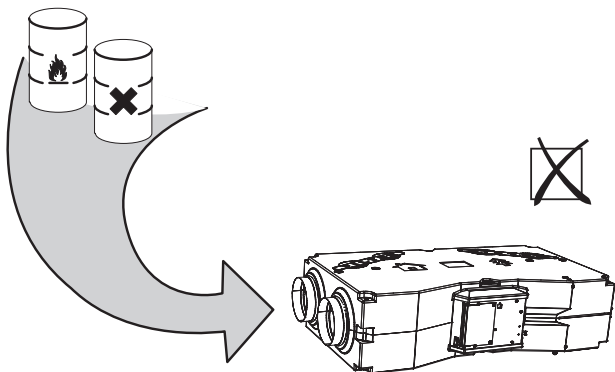
Jednotka musí být provozována v uzavřených a suchých místech s teplotou v místnosti v rozsahu od **+5°C do +40°C**.



Filtrováný vzduch by měl mít teplotu v rozsahu od -20°C až do +40°C a relativní vlhkost až 90%.

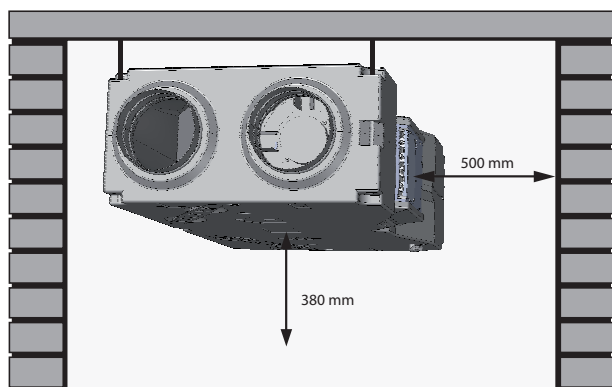
6. INSTALACE

Jednotka není navržena pro filtraci vzduchu obsahujícího hořlavé nebo zápalné složky, chemické zplodiny, hrubý prach, uhlík, mastnotu, jedy, bakterie atd.



Stupeň krytí IP jednotky namontované na potrubí je IP 20 (ochrana proti předmětům větších než 12,5 mm, nechrání proti vodě!)

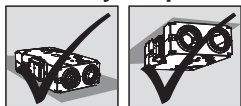
6.1-1 Instalační vzdálenosti



Tyto rozměry jsou vhodné pro servisní přístup.

TECHNICKÉ INFORMACE

• Všechny typy rekuperačních jednotek lze instalovat do následujících pozic:



• Jakékoliv další pozice jsou zakázány.



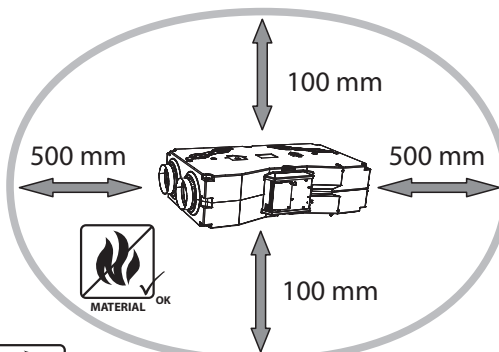
- Jednotka musí být instalována takovým způsobem, aby směr cirkulace vzduchu jednotkou korespondoval s cirkulací vzduchu v distribučním systému.
- Instalace jednotky musí umožnit dostatečný přístup pro údržbu, servisní účely nebo demontáž. Přístup se hlavně týká revizních vík a umožnění jejich otevření.

6.1.-2 Požadované vzdálenosti

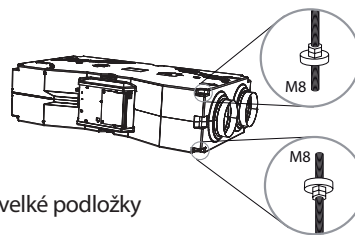
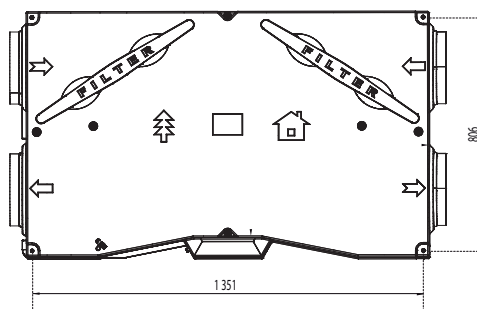
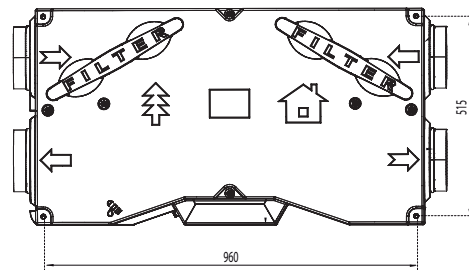
POZOR!

Nehořlavé materiály nesmí bránit sací a výfukové otvory.

- Bezpečná vzdálenost hořlavých materiálů od vstupního hrdla jednotky je 500 mm.
- Bezpečná vzdálenost pro hořlavé materiály v ostatních směrech je 100 mm.



6.1.-3 Montáž jednotky



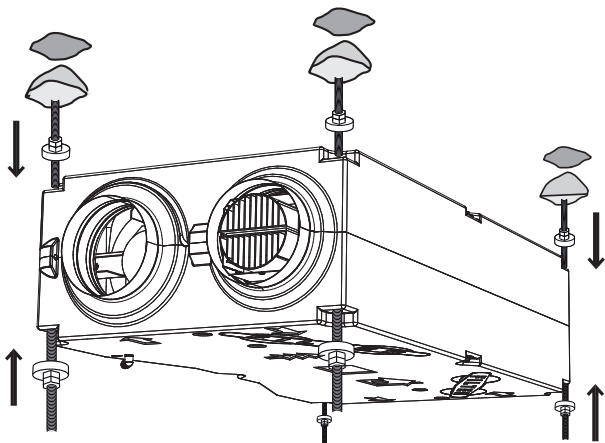
- 8xM8 velké podložky

POZOR!

- 4x M8 - závitové tyče
- 16x M8 matice
- (není součástí dodávky)

6. INSTALACE

- Řádně změřte místo instalace.
- Vyuvrtejte otvory do zdi a zavěste přístroj na závitových tyčích na všech rozích jednotky.



! POZOR!

- Závitové tyče musí udržet hmotnost jednotky!
- Zvažte hmotnost jednotky, je nutné použít vhodné zvedací zařízení (vysokozdvíhací vozík atd.) nebo použijte dvě a více osob, které ji udrží, dokud nebude bezpečně namontována.



BUDETE POTŘEBOVAT

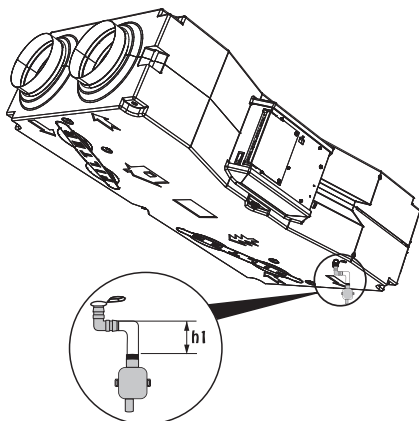
- 4 hmoždinky podle typu a velikosti šroubu (také to závisí na materiálu stropu a hmotnosti jednotky).
- Elektrická vrtačka a vrtáky odpovídající velikosti.

6.2 ZAPOJENÍ VÝSTUPU KONDENZÁTU



BUDETE POTŘEBOVAT

- hadice odvodu kondenzátu 1/2"



$h_1=150\text{mm}$
Zbývající otvory
se zaslepí zátkami.



Zapojte sifon k hrdlu a k potrubí odvodu kondenzátu, které povede do kanalizace.



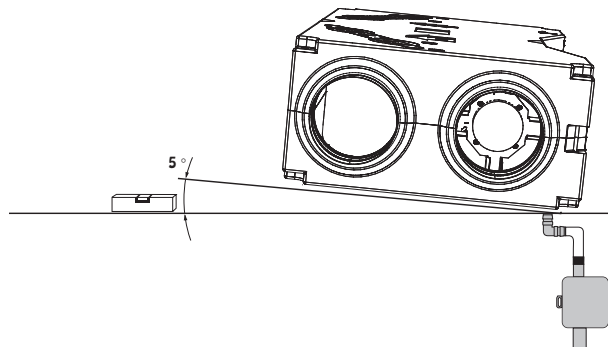
NEPŘEHLÉDNĚTE!

- Zkontrolujte, zda je jednotka nakloněna tak, aby kondenzát volně odtékal (doporučený 5° náklon viz. obrázek níže).
- Sifon musí být kvalitně připojen a utěsněn do rekuperační jednotky.



POZOR!

Pokud bude sifon nekvalitně připojen, může dojít k zatopení a poškození rekuperační jednotky.



SIFON (SK-HL138) JE MOŽNÉ NAINSTALOVAT NA ZEĎ ČI POD OMÍTKU.



NEPŘEHLÉDNĚTE!

Před prvním spuštěním rekuperační jednotky zkontrolujte následující:

- Řádné namontování jednotky v rámové konstrukci.
- Jednotka je správně uzavřena, všechna hrdla jsou připojena k potrubí nebo zabezpečena mřížkou a proto nevzniká riziko poranění rotujícími nebo horkými částmi.
- Elektrické připojení musí odpovídat schématu zapojení, včetně uzemnění a ochrany externích okruhů.
- Všechny elektrické komponenty jsou správně zapojeny.
- Výstup kondenzátu je napojený do kanalizace.
- Instalace koresponduje se všemi instrukcemi z tohoto manuálu.
- Uvnitř jednotky nezůstalo žádné nářadí nebo předměty, které by ji mohly poškodit.
- Jednotka obsahuje čisticí filtry.



POZOR!

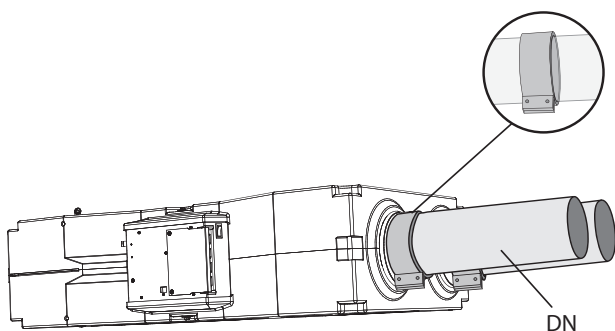
- Zásah a změny ve vnitřním zapojení jednotky jsou zakázány, mohou vést ke ztrátě záruky.
- Doporučujeme používat příslušenství dodávané naší společností. V případě jakýchkoliv pochybností při použití neoriginálního příslušenství kontaktujte dodavatele.

6. INSTALACE

6.3 ZAPOJENÍ VZDUCHOTECHNICKÉHO POTRUBÍ

6.3.-1 Flexibilní zapojení

Zapojte potrubí k hrdlům odsávání a nasávání pomocí flexibilních spojení. Tak zabráníte přenosu vibrací a umožní snadnější vyjmutí jednotky z instalačního místa při údržbě.



Typ	DN
HRV14EC	160
HRV15AC/EC	160
HRV30AC	160
HRV30EC	160
HRV50AC	250
HRV50EC	250
HRV70AC	250
HRV70EC	250



BUDETE POTŘEBOVAT

- Stranový maticový klíč
- 4 flexibilní Spojky
- Křížový šroubovák
- Těsnící páska, tmel

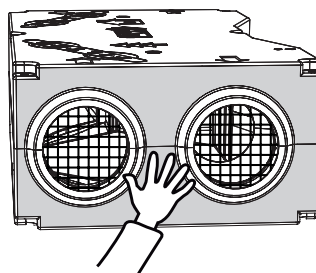
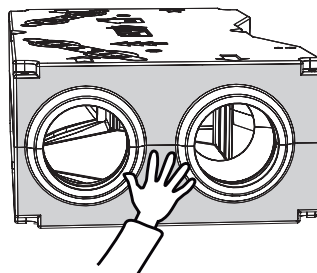


NEPŘEHLÉDNĚTE!

- Zapojené trubky musí být stejného průměru jako vyfukovací a nasávací krčky. Pokud budou použity trubky menšího průměru, výkon jednotky by se mohl snížit a v některých případech se může snížit i životnost ventilátorů.
- Veškeré spoje mezi trubkami, které distribuují vzduch a jednotkou musí být utěsněny těsnícím materiálem nebo těsnící páskou.
- Minimální vzdálenost kolen vzduchového potrubí nebo tvarovek od krčku jednotky by měla být 500 mm.

6.3-2 Ochranná mřížka

V případě, že některá hrdla jednotky nebudou použita k zapojení potrubí, je nutné zajistit otvory ochrannou mřížkou, aby nedocházelo ke kontaktu s rotujícími částmi ventilátoru, ohřívacími tyčemi atd.



6. INSTALACE

6.4.ELEKTROINSTALACE A ELEKTROMONTÁŽ

! POZOR!

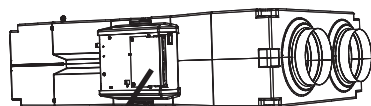
- Hlavní zdroj napájení musí být vypnutý před jakýmkoliv zásahem do vnitřních částí jednotky!
- Elektroinstalace jednotky musí být provedena podle technické dokumentace kvalifikovaným elektrikářem. Aktuální instalace může být provedena profesionálem se vzděláním zaměřeným na elektro. Návod k obsluze musí být sledován spolu s platnými státními předpisy a směrnici.
- Elektrická schémata na výrobku mají vyšší prioritu než schémata v návodu! Před instalací zkontrolujte, zda označení svorkovnic odpovídá elektrickému schématu připojení. V případě jakýchkoliv pochyb, kontaktujte dodavatele a za žádných okolností rekuperační jednotku nezapojujte.
- Jednotka musí být připojena k hlavnímu napájení pomocí kabelu, který je izolovaný, tepelně rezistentní v souladu s průměrem a odpovídajícími státními předpisy a směrnici.
- Jakýkoliv zásah a změny ve vnitřním zapojení jednotky jsou zakázány a mohou vést ke ztrátě nároku na záruční servis.
- Správná funkčnost jednotky je garantována pouze s originálními příslušenstvími.

6.4-1 Elektrický napájecí kabel

Zapojovací deska svorkovnice napájecího kabelu je umístěna v regulačním boxu.

TECHNICKÉ INFORMACE

- Elektrické parametry jsou uvedeny na štítku od výrobce.



Typ výrobku	
U = napájení	I = celkový proud
F = frekvence	P = příkon
N = otáčky ventilace	M = hmotnost
Ph = počet fáze	IP = el. ochrana
Av = proudění vzduchu	Ver = verze
Výrobní číslo	

Jednotka musí být zapojena pomocí systému TN-S, což znamená, že neutrální vodič musí být vždy zapojený. V případě, že napájecí kabel má pouze 4 dráty (3 fáze a 1 uzemnění), tyto musí být mezi Pe uzemňovací svorkou a nulovou vstupní svorkou N v jednotce.

Všechny elektrické okruhy jednotky musí být zapojeny přes ochranný jistič podle aktuálního typu jednotky. Vzdálenost mezi otevřenými kontakty musí být větší než 3mm.

Jednotka musí být zapojena takovým způsobem, aby šla odpojit od zdroje jedním prvkem. Tabulka minimálního dimenzování napájecích kabelů a jističů podle typu rekuperační jednotky.

Doporučené jističe:

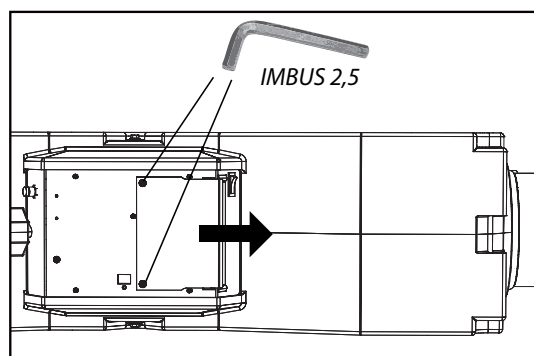
Jističe	
HRV14EC	10A, 1ph
HRV15AC	10A, 1ph
HRV15EC	10A, 1ph
HRV30AC	10A, 1ph
HRV30EC	10A, 1ph
HRV50AC	16A, 1ph
HRV50EC	16A, 1ph
HRV70AC	16A, 1ph
HRV70EC	16A, 1ph

6.4-2 Elektro příslušenství

Zapojte elektro materiál jednotky do svorkovnice uvnitř boxu regulátoru přesně podle schéma zapojení a podle označení svorek.

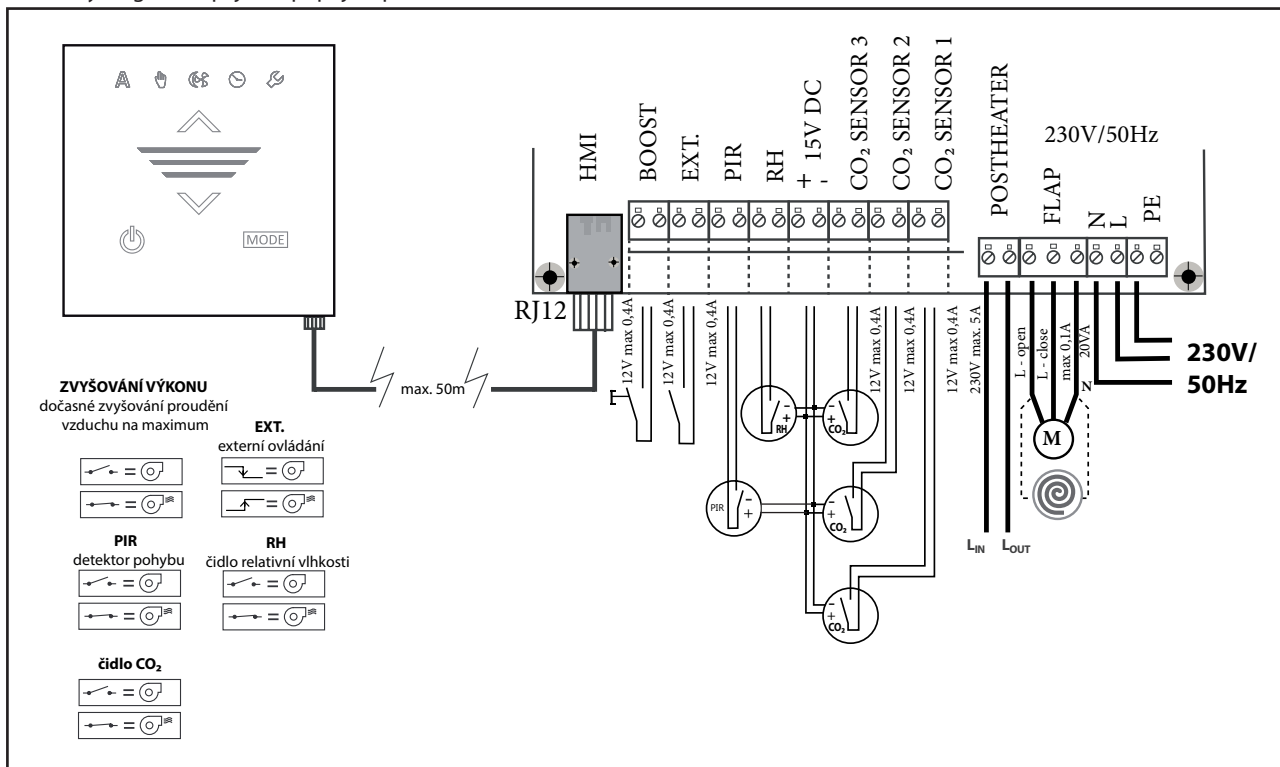
NEPŘEHLÉDNĚTE!

- Schéma zapojení je nalepené na vnitřní straně snímatelného krytu boxu regulace.
- Každý prvek musí být připojen pomocí kabelu dodávaného s jednotkou a kabelu specifikovaného pro každý prvek.
- K otevření víka regulačního boxu budete potřebovat 2,5mm imbus klíč. Viz.obrázek.



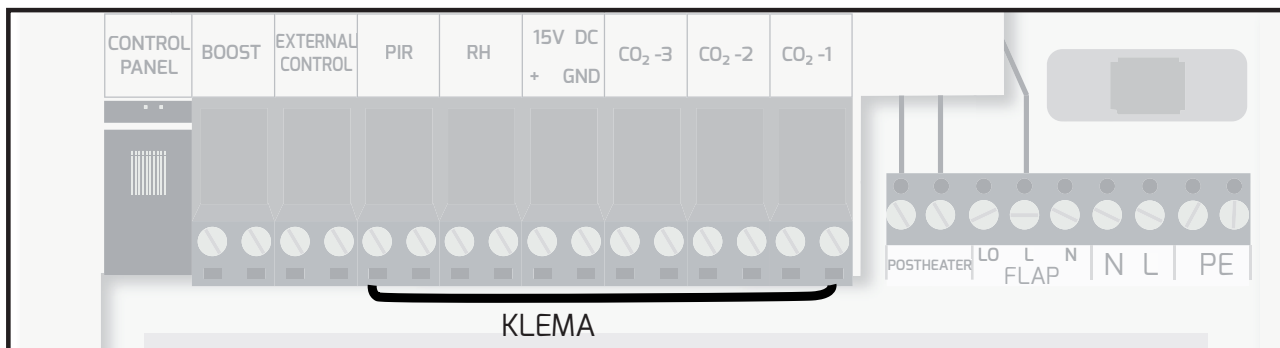
6. INSTALACE

Elektrický diagram napájení a připojení příslušenství.



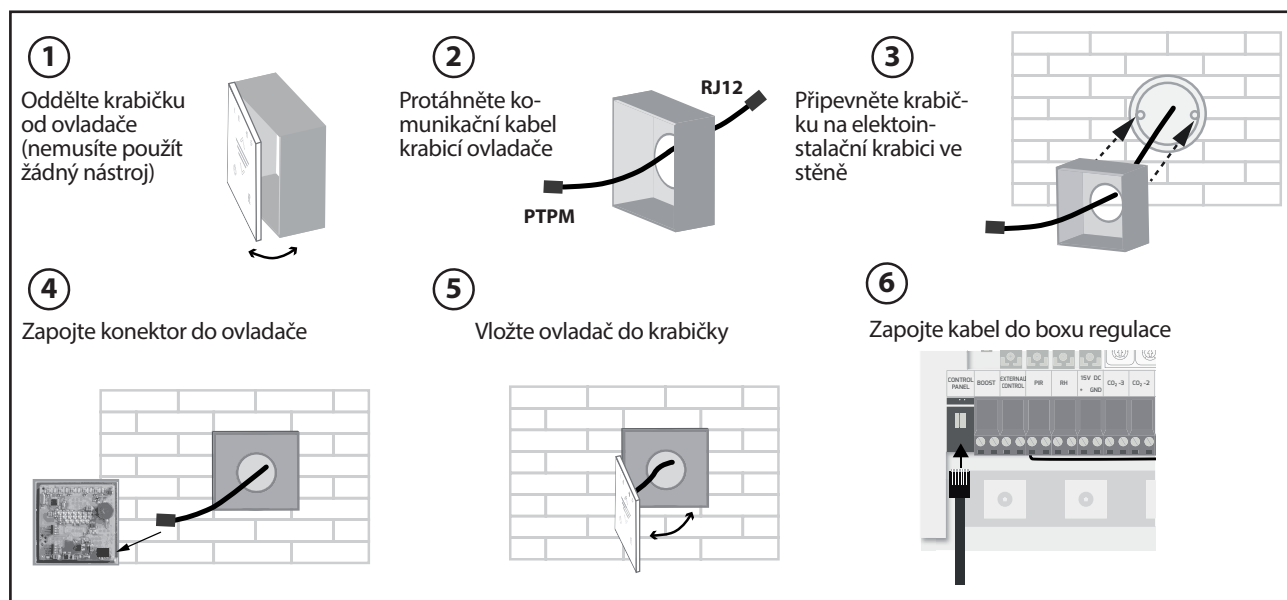
NEPŘEHLÉDNĚTE!

- Než zapojíte externí senzory je nutné odpojit převáděcí vodič.
- Pokud není zapojený žádný senzor, zapojte převáděcí vodič dle náčrtu.
- Jednotka je dodávána s tímto zapojením.
- Lze zapojit:
 - až 3 kusy senzorů CO₂
 - jeden pohybový senzor (PIR)
 - jeden prostorový senzor relativní vlhkosti
- Všechna zapojená čidla musí být s funkcí (ON/OFF) NO (normálně otevřeného) kontaktu bez napětí.
- Viz. obrázek níže.



6. INSTALACE

6.4- 3 Elektroinstalace a elektro příslušenství



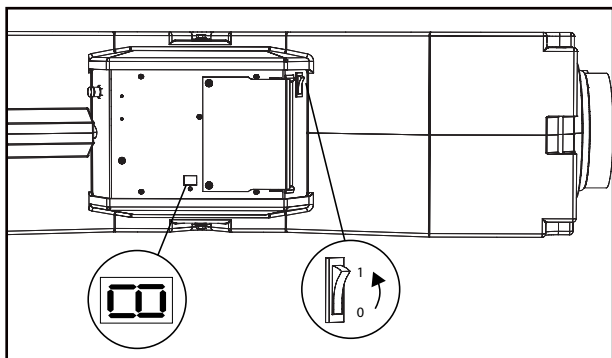
NEPŘEHLÉDNĚTE!

- Kabel by neměl být položený společně s napájecími kabely a měl by být od nich dostatečně vzdálen.
- Konektor je správně zapojený, když při zapojování zaklapne.
- Při montování kabelu na stěnu apod. nesmí být izolace poškozena.
- V případě, že nezapojíte datové kabely okamžitě po montáži dálkového ovládání a rekuperační jednotky, utěsněte konektory nebo konce kabelů pomocí izolační pásky, abyste tak zajistili jejich ochranu před možnými mechanickými poškozeními nebo zkratem.
- Konektor kabelu nesmí přijít do styku s vodou nebo žádnou jinou kapalinou.

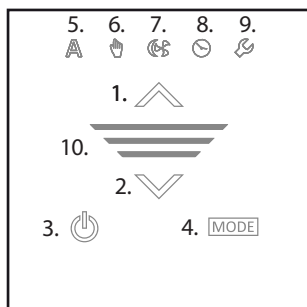
7. SPUŠTĚNÍ A NASTAVENÍ

7.1 SPUŠTĚNÍ JEDNOTKY

Jednotka se přepne do režimu stand-by zapnutím hlavního vypínače "I" do pozice (ON). Po zapnutí hlavního spínače se rozsvítí sedmissegmentový displej na regulačním boxu. Viz.obrázek.



7.2 ZPŮSOB OVLÁDÁNÍ JEDNOTKY



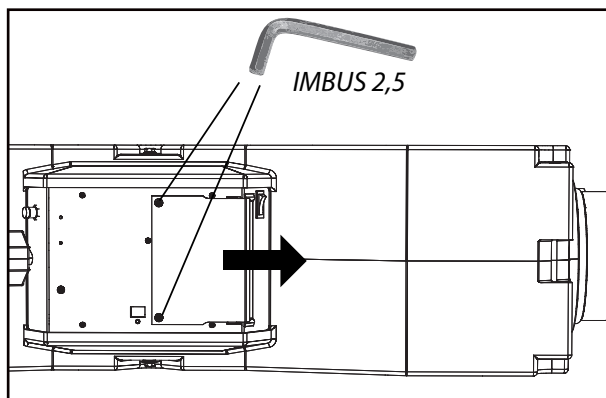
Číslo	Ikona	Tlačítko/ Zobrazení	Popis/funkce
1		Tlačítko	Zvýšit úroveň ventilace.
2		Tlačítko	Snížit úroveň ventilace.
3		Tlačítko	Zapnutí/Vypnutí jednotky Pro zapnutí a vypnutí podržte toto tlačítko stisknuté po dobu 3 sekund.
4		Tlačítko	Změna režimu větrání: Automatický, Manuální a Freecooling (volné chlazení).
5		Zobrazení	Automatický režim. Jednotka pracuje na nastaveném výstupu podle signálů z externích senzorů CO ₂ nebo RH nebo PIR.
6		Zobrazení	Manuální režim. Jednotka pracuje s rychlostí ventilátoru manuálně nastavenou uživatelem.
7		Zobrazení	Režim Freecooling (volné chlazení). Využívá se pro snížení teploty v místnosti pomocí chladnějšího venkovního vzduchu (nejvíce se využívá během letních nocí). Pracuje pouze přírodní ventilátor podle nastaveného času v regulačním boxu.
8		Zobrazení	Označení externího řídicího spínače (tj. časovač), který zapíná a vypíná jednotku. Funkčnost externího spínače je stejná jako funkčnost tlačítka napájení na řídicím panelu.
9		Zobrazení	Nutné opravy. Detailnější specifikace je označena sedmissegmentovými LED diodami na regulačním boxu (kapitola 8.1).
10		Zobrazení	Indikace síly hlasitosti proudění vzduchu.

7.3 NASTAVENÍ A SERVIS



BUDETE POTŘEBOVAT

Imbus 2,5

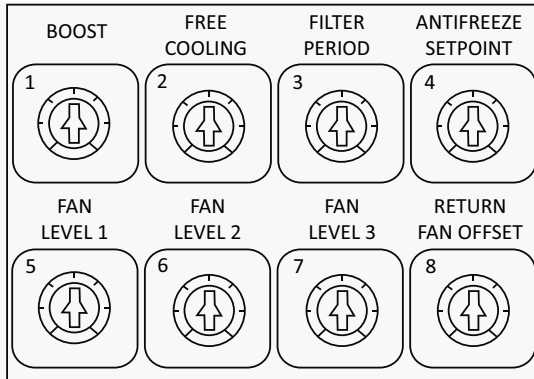


7. SPUŠTĚNÍ A NASTAVENÍ

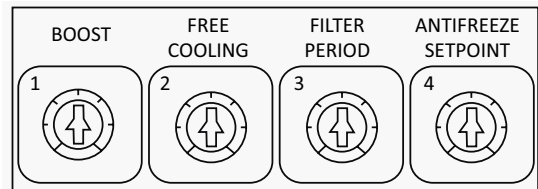
Jednotka umožní nastavení různých parametrů, které ovlivní chování jednotky. Toto lze nastavit pomocí potenciometru nebo připojením převáděcího vodiče.

Nastavení potenciometrů:

EC verze



AC verze

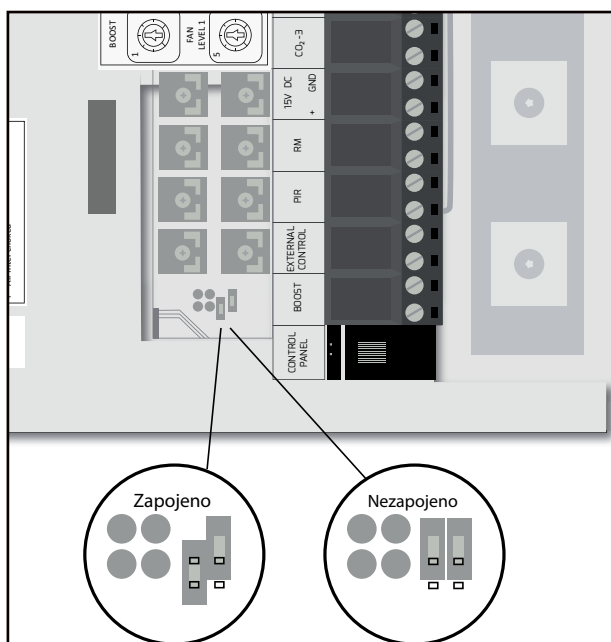


Potenciometry	Název	Limit	Nastaveno z výroby	Funkce
1	BOOST	0 - 60 min.	30 min.	Trvání nastavení funkce BOOST (zvyšování výkonu) Během funkce BOOST (zvyšování výkonu) bude jednotka pracovat s maximální rychlostí. (Tato funkce se používá pro rychlé vyvětrání místnosti).
2	FREECOOLING	1 - 12 hodin	6 hodin	Trvání nastavení režimu FREECOOLING. Využívá se pro snížení teploty v místnosti pomocí chladnějšího venkovního vzduchu (nejčastěji se využívá během letních nocí).
3	FILTER PERIOD	6 - 18 měsíců	12	Nastavení signalizace intervalu čištění filtrů.
4	ANTIFREEZE SETPOINT	4 - 10°C	7°C	Nastavení hodnoty protizámrazové ochrany rekuperátoru umožní nastavit teplotu, při které se aktivuje protizámrazová ochrana jednotky.
5*	FAN LEVEL1	30 - 60%	30%	Nastavení výkonu u 1. stupně rychlosti ventilace.
6*	FAN LEVEL2	50 - 80%	65%	* Nastavení výkonu u 2. stupně rychlosti ventilace.
7*	FAN LEVEL3	70 - 100%	100%	* Nastavení výkonu u 3. stupně rychlosti ventilace.
8*	RETURN FAN OFFSET	-50% - 0%	0%	* Nastavení trvalé odchylky. Rozdíl v proudění vzduchu mezi nasáváním a odsáváním. (Toto se používá pro procentuální seřízení objemu vzduchu mezi nasáváním a odsáváním).

* Funkce pouze pro verzi EC. Jednotka s AC ventilátorem pracuje s konstantními otáčkami.

7. SPUŠTĚNÍ A NASTAVENÍ

Funkce automatické provětrání:



Pokud je propojkou nastaveno, pak jednotka bude v režimu stand-by větrat 8 minut každou hodinu (tato funkce je velmi užitečná, pokud nikdo není doma a vy chcete udržet zdravé a příjemné ovzduší ve vašich místnostech).

7.5 AUTOMATICKY ŘÍZENÁ JEDNOTKA S EXTERNÍMI SENZORY

Prostorový senzor CO₂

CI-ASCO2-GR - CO₂ senzor, který se používá v automatickém režimu k zapnutí/vypnutí jednotky podle hladiny CO₂ v ovzduší. Na senzoru musí být nastavena mezní hodnota.

Prostorový senzor relativní vlhkosti

CI-ADS-RH-24 - RH senzor, který se používá v automatickém režimu k zapnutí/vypnutí jednotky podle hladiny relativní vlhkosti v ovzduší. Na senzoru musí být nastavena mezní hodnota.

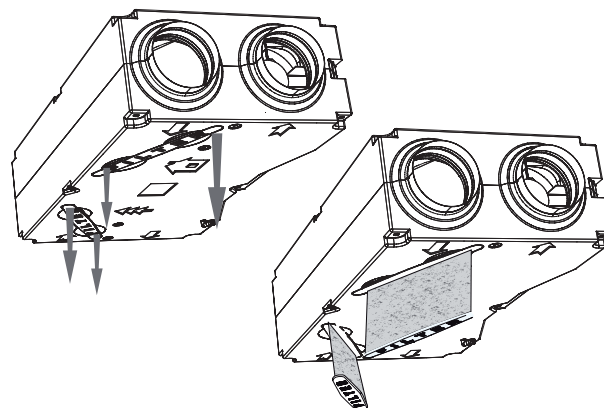
Senzor PIR

CI-PS 1003 - Pasivní infračervený senzor se použije v automatickém režimu jako detektor pohybu k zapnutí/vypnutí jednotky podle přítomnosti osob v místnosti.

8. ÚDRŽBA

8.1 VÝMĚNA FILTRU

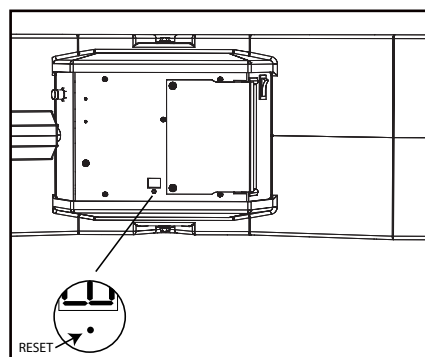
Po uplynutí nastavené lhůty kontroly filtru se na multi-segmentovém displeji objeví písmeno F a na ovladači se rozsvítí ikona 9. Toto znamená, že je nutné zkontrolovat a vyměnit filtry.



POZOR!

V případě, že filtry nebudou řádně vyčištěny (vyměněny), funkčnost jednotky se může snížit a ventilátor se může poškodit.

Signalizace kontroly filtrů se může zrušit tlačítkem reset, které je vedle multi-segmentového displeje. Viz.obrázek níže.



8. ÚDRŽBA

8.2 PERIODICKÉ ČIŠTĚNÍ REKUPERAČNÍ JEDNOTKY

Doporučujeme pravidelnou kontrolu ventilační jednotky v intervalu, který musí být upraven v závislosti na aktuálních podmínkách.

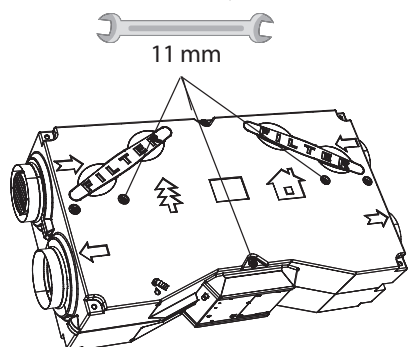
V případě, že jednotka není v provozu delší dobu, doporučujeme jednotku zapnout minimálně každých šest měsíců na dobu jedné hodiny.

! POZOR!

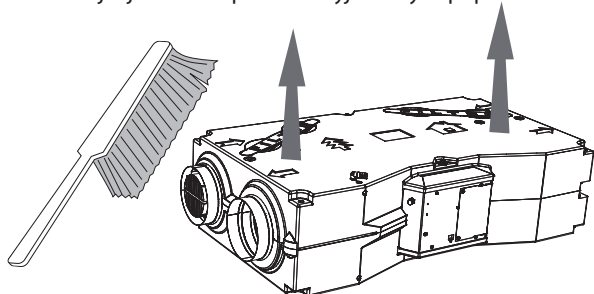
Servis vnitřních komponent a čištění jednotky musí provádět pouze odborný servis!

Provoz jednotky bez filtru není dovolený! V takovém případě se může výměník poškodit!!!

Tuto údržbu je nutno vždy provádět tak, že jednotku přesunete z místa provozu - tam se vystavujete nebezpečí úrazu.



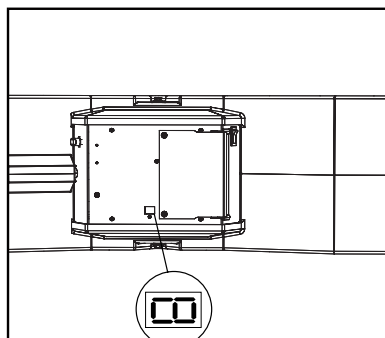
Demontujte jednotku pouze ve výjimečných případech!!!



Vyčistěte rekuperační jednotku pomocí vysavače, malého kartáčku, látky a mýdlové vody zejména rekuperátoru. Jednotku nečistěte následujícími prostředky: Ostrými předměty, agresivními chemikáliemi, rozpouštědly, drsnými čistícími prostředky, natlakovanou vodou, natlakovaným vzduchem nebo párou.

8.2. CHYBOVÁ HLÁŠENÍ

Chybové hlášení najdete na multi-segmentovém displeji regulačního boxu.



Indikace na regulačním boxu	Na ovladači - servisní LED dioda	Signalizace	Význam
0	Bliká	Chyba komunikace	Prosím, zkontrolujte zapojení kabelu mezi řídicím panelem a jednotkou. Pokud se komunikace ztratí, jednotka se dostane do režimu Stand-by.
1	Bliká	Přehřátí přehřátí	Pokud teplota přehřátí překročí limit 120°C, jednotka vypne přehřívání, vypne oba ventilátory a dostane se do stavu, kdy nelze provoz obnovit pouhým vypnutím a zapnutím hlavního spínače. Prosím, zkontrolujte, zda přívodní ventilátor pracuje správně.
2	Bliká	Selhání ventilátoru	Zjistěte příčinu selhání ventilátoru: přehřátí kvůli vadným ložiskům, zkrat, zvýšená spotřeba energie, malá zátěž ventilátoru (volnoběh) ...dokud nezjistíte důvod přehřátí jednotku nezapínejte. Ujistěte se, že kabel k tepelnému kontaktu ventilátoru není přerušen nebo zda motor ventilátoru není přehřátý. Zjistěte možný důvod spálení pojistky a vyměňte ji.
3	Bliká	Chyba senzoru přehřátí	Senzor je odpojený nebo poškozený. Prosím, zkontrolujte zapojení senzoru. Pokud je zapojení v pořádku.
4	Bliká	Chyba senzoru sání	Senzor je odpojený nebo poškozený. Jednotka vypne přehřívání, vypne oba ventilátory a dostane se do stavu, kdy nelze provoz obnovit pouhým vypnutím a zapnutím hlavního spínače. Prosím, zkontrolujte zapojení senzoru. Pokud je zapojení v pořádku.
5	Bliká	Chyba senzoru odsávání	Senzor je odpojený nebo poškozený. Prosím, zkontrolujte zapojení senzoru. Pokud je zapojení v pořádku.
6	Bliká	Chyba senzoru vstupu	Senzor je odpojený nebo poškozený. Prosím, zkontrolujte zapojení senzoru. Pokud je zapojení v pořádku.
A	Nesvítí	Ochrana proti zamrznutí rekuperátoru	Informativní bez zásahu uživatele.
E	Nesvítí	Ochrana proti zamrznutí externího výměníku tepla	Informativní bez zásahu uživatele.
F	Svítí	Kontrola filtrů	Vyměňte filtry a stiskněte tlačítko resetování filtrů.
.	Nesvítí	Normální	V normálním stavu se zobrazí LED dioda.

🔍 NEPŘEHLÉDNĚTE!

Když tam je chyba nebo selhání signalizuje, doporučujeme kontaktovat servisní firmu.

9. PŘÍSLUŠENSTVÍ



Pokud je instalace jednotky dokončena, pečlivě si přečtěte manuál bezpečného provozu rekuperační jednotky. Tento manuál také obsahuje příklady možných problémů a doporučení jejich řešení. V případě jakýchkoliv požadavků nebo dotazů kontaktuje naše prodejní nebo technické oddělení.

Příslušenství:

Příslušenství	HRV14	HRV15	HRV30	HRV50	HRV70
Ovladač	ND-CP-VK-OVL				
Prostorový senzor relativní vlhkosti	CI-ADS-RH-24				
Prostorový senzor CO ₂	CI-ASCO ₂ -GR				
Senzor PIR	CI-PS 1003				
Časovač s týdenním programem	SH-TM-848				
Klapka uzavírací	KRTK-A-160			KRTK-A-250	
Servomechanismus s pružinou pro klapku	SERVO-TDF-08-230				
Náhradní filtr G4	HRV-30-FI-G4		HRV-30-FI-G4	HRV-70-FI-G4	HRV-70-FI-G4
Náhradní filtr F5	HRV-30-FI-M5		HRV-30-FI-M5	HRV-70-FI-M5	HRV-70-FI-M5
Náhradní filtr F7	HRV-30-FI-F7		HRV-30-FI-F7	HRV-70-FI-F7	HRV-70-FI-F7
Připojovací kabel 10m	KP-VK-10				
Připojovací kabel 20m	KP-VK-20				
Připojovací kabel 30m	KP-VK-30				
Sifon	SK-HL 138				
Spojka	MK160			MK 250	



Demontáž motorů

uvolnění držáku ze sestavy - bit čtyřhran č.2

Phillips



uvolnění motoru z držáku - bit imbus č.2,5



Plošné spoje

otevření desky plochý šroubovák

odmontování desky z plastových stromečků - kleště pro jemnou mechaniku

uvolnění plošné desky - Philips šroub č.0



Plastové díly

celoplošná izolace čelních panelů – lámací nuž

KONTAKT

Adresa

2VV, s.r.o.,
Poděbradská 289,
530 09 Pardubice,
Česká republika

Internet

<http://www.2vv.cz/contact.distribution.php>