



CV

POPIS

Ventilátor pracuje 24 hodin denně s objemovým průtokem 18 m³/h/1,8 W, v případě odstranění propojky ve ventilátoru pracuje ventilátor 24 hodin denně s objemovým průtokem 36 m³/h/2,2 W. Po sepnutí ventilátoru vypínačem, pracujeme s objemovým průtokem 54 m³/h/2,5 W. V případě delšího potrubí s větší tlakovou ztrátou ventilátor zvýší výkon až na max. 5,5 W, tak aby zajistil odvod 54 m³/h.

PODMÍNKY PROVOZU

Ventilátor je určen pro provoz ve vnitřním základním prostředí s okolní teplotou od 0 °C do +40 °C, pro dopravu čistého vzduchu bez prachu, mastnot, výparů chemikálií a dalších znečištění. Dále je nutné zajistit, aby ventilátor nenamrzal, nestékal do něj a neusazoval se v něm kondenzát vody z potrubí. Elektrické krytí ventilátoru je IP24.

POUŽITÍ

Tento typ ventilátorů je vzhledem ke svým parametrům předurčen k použití pro kratší vzduchotechnické potrubí s nízkou tlakovou ztrátou, případně k odsávání přímo přes zeď.

SKŘÍŇ

Skříň je vyrobena z elektricky nevodivého termoplastu ABS bílé barvy. Přednostmi plastu ABS jsou mechanická odolnost, barevná stálost a snadná čistitelnost. Skříň je připravena pro montáž na stěnu.

MOTOR

EC motor je vybaven kuličkovými ložisky a tepelnou pojistkou proti přetížení. Napájení 230V/50Hz. Pracovní teplota max. 40 °C.

ELEKTRICKÁ SVORKOVNICE

Připojovací svorkovnice je umístěna pod přední sací mřížkou ventilátoru a lze ji jednoduchou demontáží zpřístupnit. Průřez vodiče 1 mm².

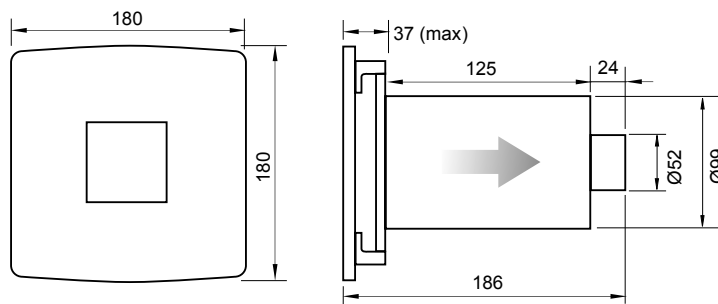
INSTALACE

Snadná a rychlá instalace ve vertikální nebo horizontální poloze. Zadní strana ventilátoru je připravena pro přímou montáž do zdi pomocí 4 šroubů, které jsou dodávány spolu s hmoždinkami standardně ke všem ventilátorům.

PROVEDENÍ

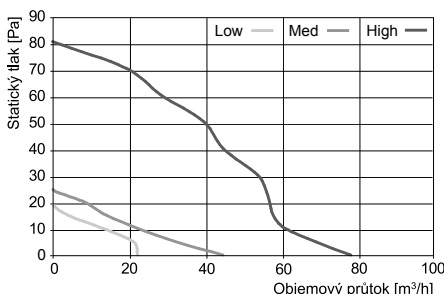
- CV100 - základní provedení se zpětnou klapkou

ROZMĚRY



Typ	Výkon [W]				Napájení [V/Hz]	Objemový průtok [m ³ /h]			Hluk L _{PA} ve 3 m [dB(A)]		Hmotnost [kg]
	nízký	vyšší	vysoké	max.		nízký	vyšší	vysoké	vyšší	vysoké	
CV100	1,8	2,2	2,5	5,5	230/50	18	36	54	10	14	1

GRAF



PŘÍKLAD ZNAČENÍ

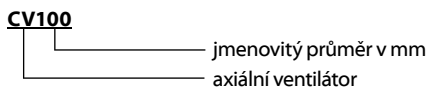
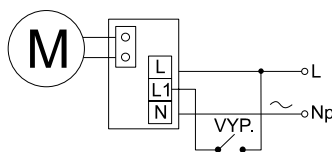


SCHÉMA ZAPOJENÍ

Standardní zapojení



Schémat zapojení uvedené v katalogu jsou pouze orientační. Vždy je nutno upřednostnit schéma zapojení uvedené na výrobku.