

SYSTEM

pro teplovzdušné vytápění

2022



Jak vyřešit rozvod teplého vzduchu v domě?
Máte krb a přemýšlíte, jak využít teplo, které vytváří
i v jiných místnostech?

MULTI VAC
AIRVANCE GROUP





INFORMACE O FIRMĚ

Společnost Multi-VAC spol. s r.o. zahájila svoji podnikatelskou činnost v lednu 1992 jako rodinná společnost zabývající se prodejem ohebných vzduchotechnických hadic a příslušenství.

Od roku 1994 se stalo novým cílem společnosti vybudování dobře fungujícího velkoobchodu s kompletním sortimentem výrobků pro vzduchotechniku. Společnost významně rozšířila sortiment a svou prodejní síť, aby byla schopna komplexně uspokojovat požadavky svých zákazníků. Prioritou společnosti se staly dodávky ucelených systémů pro větrání rezidenčních a komerčních budov s kvalitní technickou podporou zákazníkům.

V roce 2008 byla rozšířena obchodní síť také na Slovensku.

Multi-VAC je výhradním distributorem výrobků společnosti 2VV na českém a slovenském trhu.

Koncem roku 2015 se společnost stala součástí rodinného holdingu France Air Group, který prodává zboží pro technické zabezpečení budov v mnoha zemích Evropy, Afriky a Středního východu, a to již od roku 1960.

V únoru 2020 se Multi-VAC spol. s r.o. stal součástí nové skupiny Airvance, která je předním evropským hráčem v odvětví vzduchotechniky působícím ve 14 zemích.

Konkurenční výhodou společnosti jsou více než 25 leté zkušenosti z trhu se vzduchotechnikou, nabídka zboží s velmi dobrým poměrem ceny a kvality, vysoký technický standard prodáváného zboží, skladová dostupnost a vysoká úroveň péče o zákazníky.

Centrální sklad s prodejnou je situován nedaleko Pardubic, další prodejní místa jsou v Říčanech u Prahy, Brně a Novém Jičíně. Na území Slovenské republiky nás najdete v Bratislavě a Košicích.

JAK VYŘEŠIT ROZVOD TEPLÉHO VZDUCHU V DOMĚ?

MÁTE KRB A PŘEMÝŠLÍTE, JAK VYUŽÍT TEPLU, KTERÉ VYTVÁŘÍ I V JINÝCH MÍSTNOSTECH?

Pokud jste si odpověděli ANO, měli byste uvažovat o pořízení krbového ventilátoru. Protože teplo nemusíte mít pouze u krbu!

Krbový ventilátor pracuje na principu odsávání teplého vzduchu z krbu a jeho následném rozvodu do obytných místností.

Krbové teplo lze využít v dalších místnostech nebo v patře a vytápět tak několik místností domu najednou.

Získáte tak komfortní vytápění s nízkými provozními náklady.

Krbový ventilátor je vybaven termostatem: jakmile teplota v krbu dosáhne nastavené teploty, krbový ventilátor se automaticky zapne a začne rozvádět teplý vzduch do obytných místností.

Jakmile nastavená teplota klesne, ventilátor se automaticky vypne. Máte tak jistotu, že do místností proudí pouze teplý vzduch.

Velikost ventilátoru volíme podle počtu místností, kam chceme vzduch dopravit. Řešení máme pro domky se 3 až 7 místnostmi, lze ho tedy použít pro jednopatrové i vícepatrové domky.

JAKÉ JSOU VÝHODY KRBOVÝCH VENTILÁTORŮ KV?

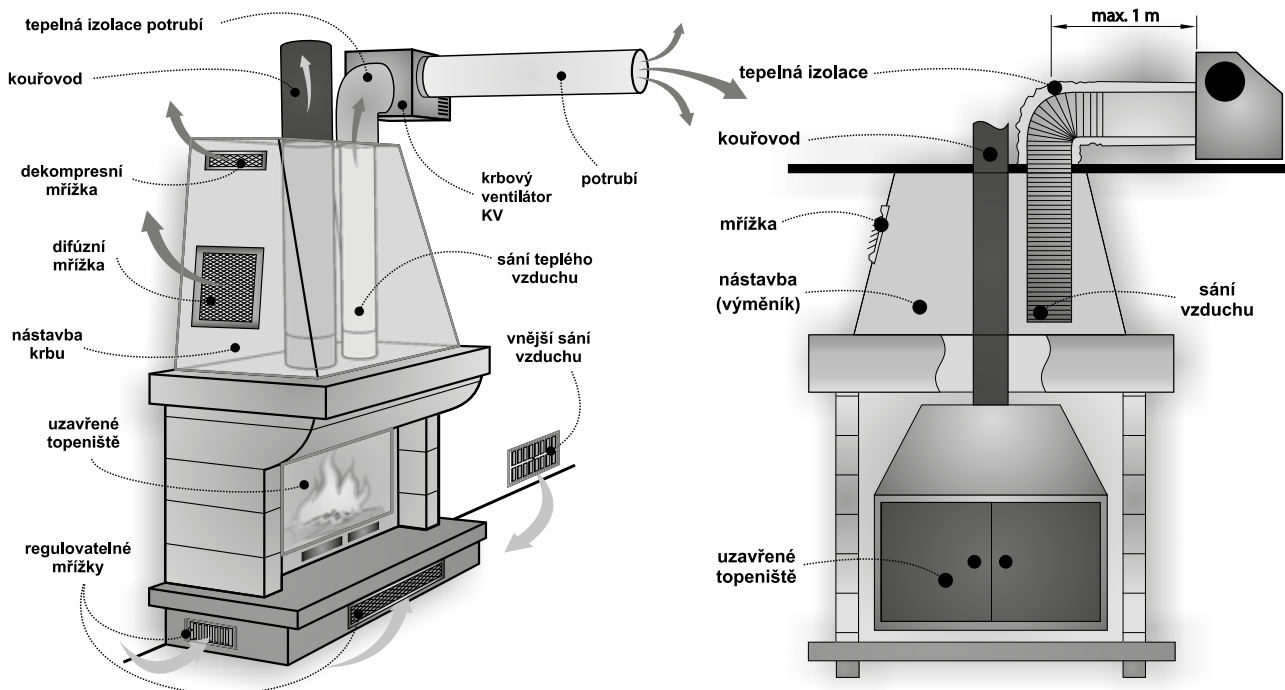
- Tichý chod při vysokém výkonu
- Nevytvářejí nepříjemné proudění vzduchu
- Účinné vytápění více místností rozvodem tepla z krbu
- Šetří náklady na vytápění
- Jednoduchá instalace
- Termostat pro automatický provoz
- Bez nutnosti regulace vzduchového výkonu



ZÁSADY SPRÁVNÉ INSTALACE TEPOVZDUŠNÉHO VYTÁPĚNÍ

Instalací krbového filtrboxu FLK-K před krbový ventilátor KV dosáhnete dodatečné ochrany ventilátoru a potrubních rozvodů před znečištěním.

Pro distribuci teplého vzduchu do místností lze použít kovové mřížky s regulací SVR-D nebo nastavitelné kovové talířové ventily PDVS. Rozvody vzduchu by měly být jednoduché, krátké a odolné vůči vysokým teplotám. Aby nedocházelo ke zbytečným tepelným ztrátám, lze používat izolované potrubí.

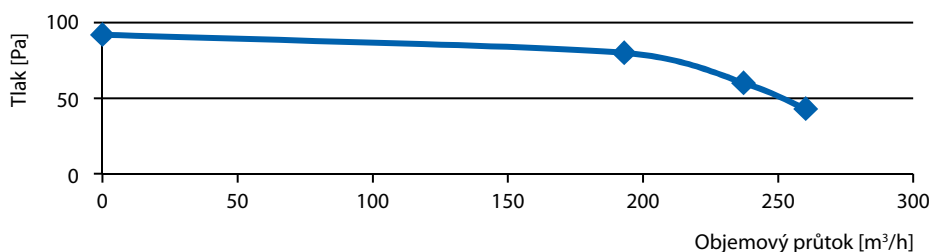


KRBOVÝ VENTILÁTOR KV

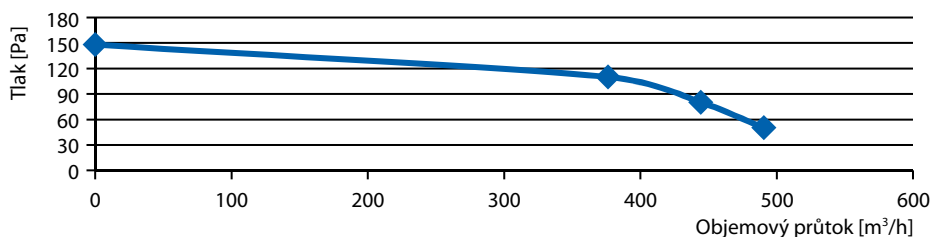
- Krbový ventilátor KV je vhodný pro rozvod teplého vzduchu z krbové vložky do dalších místností v bytě nebo domě
- Je určen pro kruhové vzduchotechnické rozvody větších délek
- Mísí horký vzduch s okolním vzduchem v bytě, pomocí rozvodného potrubního systému
- Dvě velikosti, pro 3 až 5 místností a pro 5 až 7 místností
- Nastavitelný termostat v rozmezí od 0°C do +90°C

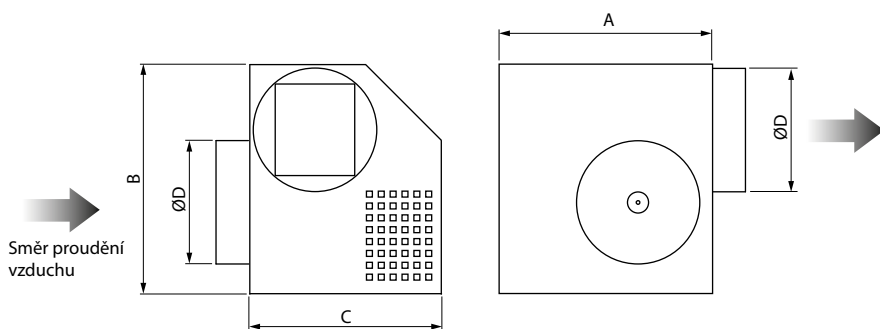


KV300 – VZDUCHOVÝ VÝKON



KV500 – VZDUCHOVÝ VÝKON





Typ	Rozměry [mm]				Hmotnost [kg]
	A	B	C	D	
KV300	200	215	190	125	4
KV500	250	275	220	160	6

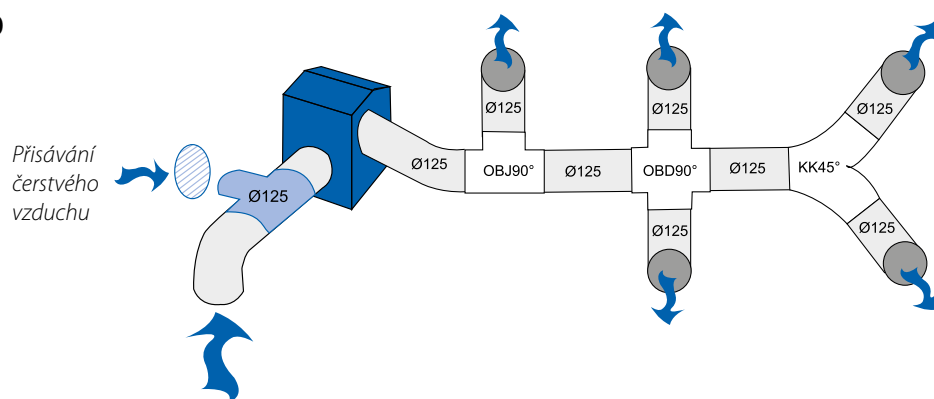
TECHNICKÉ PARAMETRY

Typ	Průtok ve výústce*	Napájení	Příkon	Hluk**	Max. délka potrubí	Počet místností	Vhodné pro více pater
	[m ³ /h]						
KV300	50 až 70	230	43	38	25	3 až 5	ANO
KV500	50 až 70	230	77	39	35	5 až 7	ANO

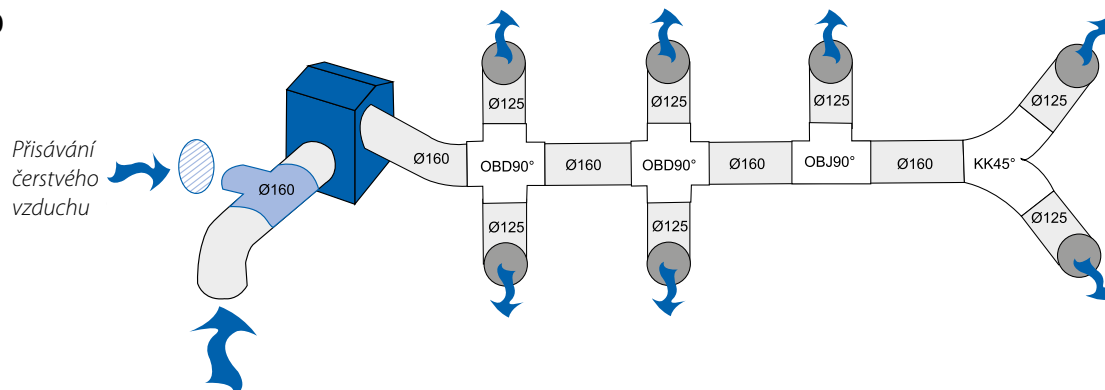
* Průměrný průtok vzduchu podle počtu výústek

** Hladina akustického tlaku ve vzdálenosti 3 m

KV300

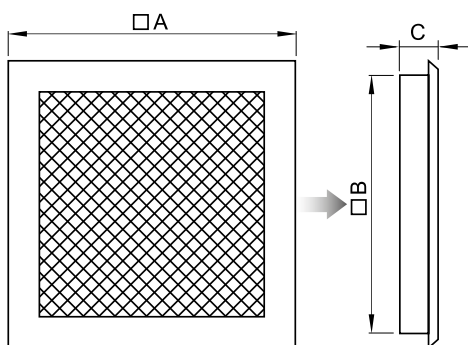


KV500



KRBOVÝ VENTILÁTOR CHAMONO

- Krbový ventilátor CHAMONO rozvádí horký vzduch do místnosti, ve které se nachází krb
- Zabraňuje hromadění tepla v uzavřeném topeništi a zvyšuje tak jeho výkonnost
- Pracuje s teplotou do +120°C
- Automatické spínání – ventilátor se rozběhne automaticky při +40°C a vypne při +30°C
- Je umístěn přímo v proudu vzduchu. Umožňuje tak zmenšit obestavěný prostor
- **CHAMONO-N** – Ventilátor s bílou čelní mřížkou
- **CHAMONO-N/kovová čerň** – Ventilátor s mřížkou v barvě kovářská čerň



Typ	Rozměry [mm]			Hmotnost [kg]
	A	B	C	
CHAMONO	172	154	45	0,9

TECHNICKÉ PARAMETRY

Typ	Objemový průtok	Napájení	Příkon	Hluk**
	[m ³ /h]	[V]	[W]	[dB(A)]
CHAMONO	75	230	9	34

* Hladina akustického tlaku ve vzdálenosti 3 m

TEPLOVZDUŠNÉ VYTÁPĚNÍ – KOMPONENTY PRO ROZVODY VZDUCHU

FLK-K – FILTR BOX KRBOVÝ



- K odloučení běžného mechanického znečištění vzduchu a pro vestavbu do kruhových vzduchotechnických systémů
- Průměr napojení 125, 160 mm
- Deskový filtrační box
- **Teplotní odolnost +150 °C**

PDVS – TALÍŘOVÝ VENTIL PRO PŘÍVOD VZDUCHU



- Kovový talířový ventil pro přívod vzduchu.
- Nastavitelný středový disk pro regulaci množství a tvaru proudu vzduchu
- Regulace manuálním pootáčením středového disku/meziprstence
- Ventil je vyroben z ocelového plechu s epoxidovým nátěrem bílé barvy RAL 9016
- Průměr napojení 100, 125, 160 mm

SVR-D – MŘÍŽKA S REGULACÍ



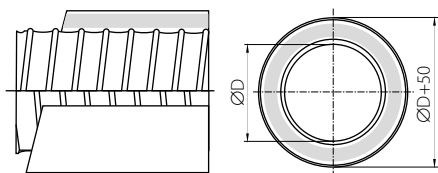
- Čtyřhranné kovové mřížky s regulací bílé barvy
- Rozměrová řada 254x102, 305x102, 356x102 mm
- Uchytení pomocí pružin

SPIRO



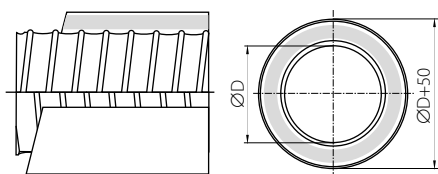
- Rozměrová řada: 100, 125, 160 mm
- Spirálně vinuté potrubí z pozinkovaného plechu
- Délka potrubí: 3 m

ISOVAC 25-112 – TEPELNĚ IZOLOVANÉ HADICE



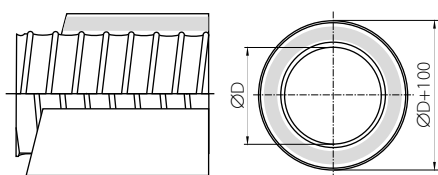
- Rozměrová řada: 127, 152, 160 mm
- **Teplotná izolace tloušťky 25 mm**
- Velmi ohebná izolovaná hadice, s vnitřním jádrem složeného z několika vrstev hliníku a polyesteru, s vysoce pevnou ocelovou, spirálovou šroubovicí uzavřenou mezi vrstvami
- **Teplotní odolnost +250 °C**
- Standardní délka: 10 m

ISOVAC 25 – TEPELNĚ IZOLOVANÉ HADICE



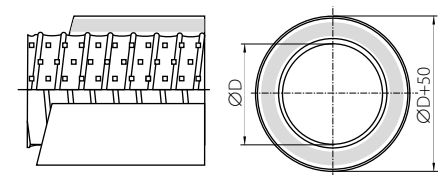
- Rozměrová řada: 102, 127, 152, 160 mm
- **Tepeľná izolace tloušťky 25 mm**
- Velmi ohebná izolovaná hadice, s vnitřním jádrem složeného z několika vrstev hliníku a polyesteru, s vysoce pevnou ocelovou, spirálovou šroubovicí uzavřenou mezi vrstvami
- **Teplotní odolnost +140°C**
- Standardní délka: 10 m

ISOVAC 50 – TEPELNĚ IZOLOVANÉ HADICE



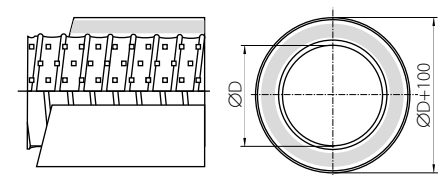
- Rozměrová řada: 102, 127, 152, 160 mm
- **Tepeľná izolace tloušťky 50 mm**
- Velmi ohebná izolovaná hadice, s vnitřním jádrem složeného z několika vrstev hliníku a polyesteru, s vysoce pevnou ocelovou, spirálovou šroubovicí uzavřenou mezi vrstvami
- **Teplotní odolnost +140°C**
- Standardní délka: 7,5 m

SONOVAC 25 – TEPELNĚ A HLUKOVĚ IZOLOVANÉ HADICE



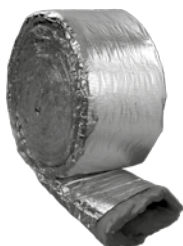
- Rozměrová řada: 102, 127, 152, 160 mm
- **Tepeľná izolace tloušťky 25 mm**
- Velmi ohebná izolovaná hadice, s vnitřním jádrem složeného z několika vrstev hliníku a polyesteru, s vysoce pevnou ocelovou, spirálovou šroubovicí uzavřenou mezi vrstvami
- **Teplotní odolnost +140°C**
- Standardní délka: 10 m

SONOVAC 50 – TEPELNĚ A HLUKOVĚ IZOLOVANÉ HADICE



- Rozměrová řada: 102, 127, 152, 160 mm
- **Tepeľná izolace tloušťky 50 mm**
- Velmi ohebná izolovaná hadice, s vnitřním jádrem složeného z několika vrstev hliníku a polyesteru, s vysoce pevnou ocelovou, spirálovou šroubovicí uzavřenou mezi vrstvami
- **Teplotní odolnost +140°C**
- Standardní délka: 7,5 m

ISOSLEEVE – IZOLAČNÍ NÁVLEK



- Rozměrová řada: 102, 127, 152, 160 mm
- **Tepeľná izolace tloušťky 25 mm**
- Velmi ohebná izolovaný návlek na SPIRO potrubí
- **Teplotní odolnost +140°C**
- Standardní délka: 10 m

OBJ90 – ODBOČKA JEDNODUCHÁ 90°



- K rozbočení trasy kruhového vzduchotechnického potrubí pod úhlem 90°
- Průměr napojení 100, 125, 160 mm

OBD90 – ODBOČKA DVOJITÁ 90°



- K oboustrannému rozbočení trasy kruhového vzduchotechnického potrubí pod úhlem 90°
- Průměr napojení 100, 125, 160 mm

PRO – OSOVÝ PŘECHOD



- Ke spojování částí kruhového vzduchotechnického potrubí různého průměru
- Průměr napojení 100, 125, 160 mm

VS – VSUVKA



- Je určena pro spojení potrubí a ohebných hadic
- Průměr napojení 100, 125, 160 mm

KK45 – KALHOTOVÝ KUS



- K rozbočení trasy kruhového vzduchotechnického potrubí pod úhlem 45°
- Průměr napojení 100, 125, 160 mm

OS90 – OBLOUK SEGMENTOVÝ



- Ke spojování částí kruhového vzduchotechnického potrubí pod úhlem 90°
- Průměr napojení 100, 125, 160 mm

POZNÁMKY

System pro teplovzdušné vytápění

Lined area for notes, consisting of multiple horizontal dotted lines.

POBOČKY ČR



POBOČKA PRAHA

Multi-VAC spol. s r.o.
Voděradská 1853
251 01 Říčany u Prahy
☎ 323 616 080-1
@ricany@multivac.cz



POBOČKA PARDUBICE

Multi-VAC spol. s r.o.
Fáblovka 586
533 52 Pardubice
☎ 466 769 201-3
@pardubice@multivac.cz



POBOČKA BRNO

Multi-VAC spol. s r.o.
Tyršova 258
664 42 Brno – Modřice
☎ 547 423 150-2
@brno@multivac.cz



POBOČKA NOVÝ JIČÍN

Multi-VAC spol. s r.o.
K Nemocnici 61/2122
741 01 Nový Jičín
☎ 556 455 071-3
@njicin@multivac.cz



POBOČKY SR



POBOČKA BRATISLAVA

Multi-VAC SK spol. s r.o.
Vajnorská 140
831 04 Bratislava
☎ +421 910 483 288
☎ +421 911 620 230
@bratislava@multivac.sk



POBOČKA KOŠICE

Multi-VAC SK spol. s r.o.
Dopravná 2
040 13 Košice
☎ +421 903 625 825
☎ +421 903 637 320
@kosice@multivac.sk





MULTI VAC
AIRVANCE GROUP

www.multivac.cz, www.multivac.sk | info@multivac.cz, info@multivac.sk
© 2022 **Multi-VAC spol. s r.o.** | Všechna práva vyhrazena.