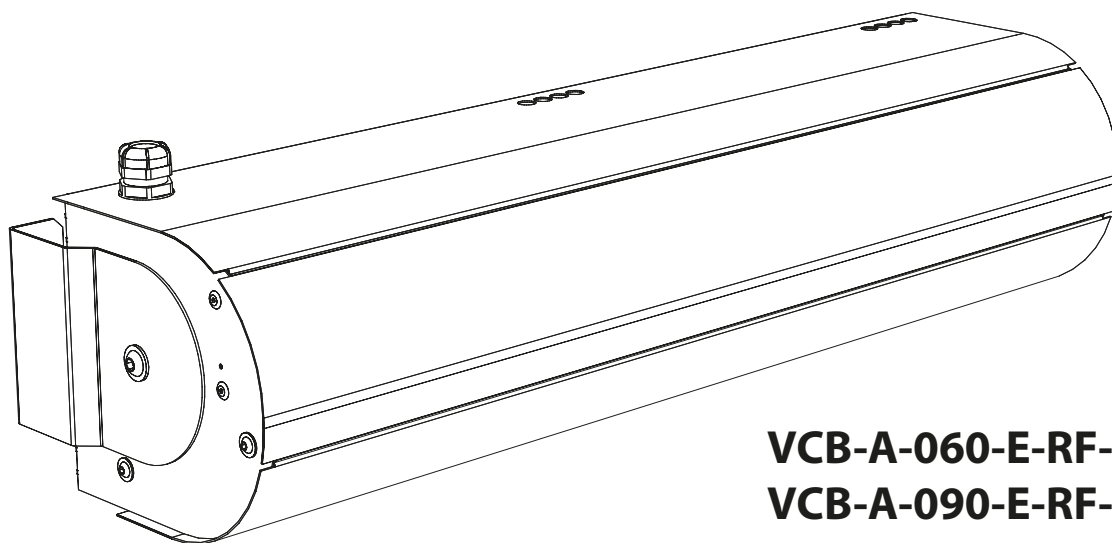


CZ



PARTNER  
IN VENTILATION  
2VV.CZ

# BASIC








**VCB-A-060-E-RF-0-0**  
**VCB-A-090-E-RF-0-0**



4-118-0035



# 1. NEŽ ZAČNETE

Symbol		Meaning
	<b>POZOR!</b>	Varování nebo upozornění
	<b>NEPŘEHLÉDNĚTE!</b>	Důležité pokyny
	<b>BUDETE POTŘEBOVAT</b>	Praktické tipy a informace
	<b>TECHNICKÉ INFORMACE</b>	Bližší technické informace
		Odkaz na jinou část/díl návodu



Před instalací si důkladně přečtěte část **Bezpečné používání vzduchových clon**, ve které naleznete veškeré pokyny pro bezpečné a správné užívání produktu.

Tento návod obsahuje důležité pokyny pro zabezpečení správné instalace vzduchové clony. Před instalací vzduchové clony si důkladně přečtěte všechny následující pokyny a dodržujte je! Výrobce si vyhrazuje právo na změnu včetně technické dokumentace bez předchozího upozornění. Návod uschovejte pro další použití. Instrukce návodu považujte za součást produktu.

## Prohlášení o shodě

Výrobek byl navržen, vyroben, uveden na trh, splňuje všechna příslušná ustanovení a je ve shodě s požadavky směrnic Evropského Parlamentu a Rady, včetně pozměňovacích návrhů. Za podmínek obvyklého a v návodu k obsluze určeného použití a instalace, je bezpečný. Při posouzení byly aplikovány harmonizované evropské normy uvedené v příslušném ES Prohlášení shody. Detaily naleznete na stránkách [www.2VV.cz](http://www.2VV.cz)

Tento návod obsahuje důležité pokyny a bezpečnostní upozornění. Pro zabezpečení správné funkce a vlastní bezpečnosti si před použitím vzduchové clony důkladně přečtěte následující předpisy a dodržujte je! Jakékoliv změny nebo zásahy do vnitřního zapojení nejsou povoleny a vedou ke ztrátě záruky. Doporučujeme použít námi dodávané příslušenství. V případě použití jiného než neoriginálního příslušenství nebo regulace může dojít k poškození výrobku. Výrobce nenes odpovědnost za škodu vzniklou použitím neoriginálního příslušenství (regulace) nebo nesprávným použitím příslušenství (regulace).

## 2. VYBALENÍ

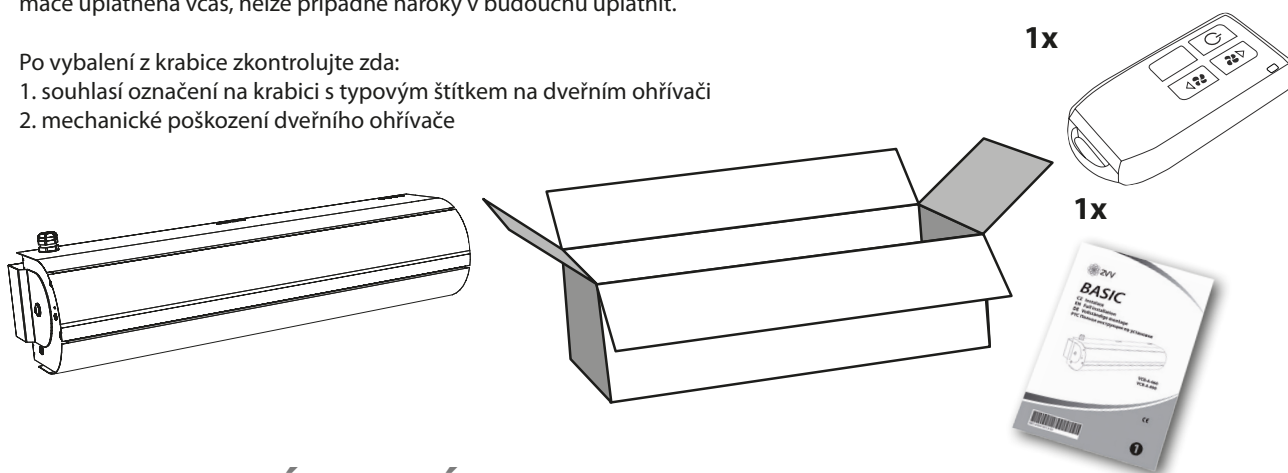
### 2.1 ZKONTROLUJTE DODÁVKU

#### NEPŘEHLÉDNĚTE

Po dodání ihned zkontrolujte, zda zabalený produkt není poškozen. V případě poškození obalu přizvěte dopravce. Nebude-li reklamáce uplatněna včas, nelze případné nároky v budoucnu uplatnit.

Po vybalení z krabice zkontrolujte zda:

1. souhlasí označení na krabici s typovým štítkem na dveřním ohřivači
2. mechanické poškození dveřního ohřivače



## 3. PROVOZNÍ PODMÍNKY

#### NEPŘEHLÉDNĚTE

- Kompaktní vzduchová clona je určen pro dopravu vzduchu bez hrubého prachu, mastnot, výparů chemikálií a dalších znečištění, atp....
- Vzduchová clona má krytí IP 20 a může pracovat v prostředí s okolní teplotou od +5°C do +40°C.
- Sání a výfuk vzduchové clony se nesmí ničím zakrývat.
- Umístování jakýchkoliv předmětů na tělo vzduchové clony, není dovoleno.
- Elektrická zásuvka musí být umístěna nejdále 1,5 m od vzduchové clony.
- Před nasávacím krytem musí být alespoň 150mm volného prostoru pro správnou funkci ohřivače.

## 4. TECHNICKÉ PARAMETRY

#### TECHNICKÉ INFORMACE

Typ	Vzduchový výkon [m <sup>3</sup> /h]		Akustický tlak [dB(A)]**		Napětí / Frekvence [V/Hz]	Proud ventilátoru [A]	Příkon ventilátoru [W]	Výkon ohřivače [kW]	Celková spotřeba [A]	Celkový příkon [kW]	Zvýšení teploty vzduchu Δt [°C]	Hmotnost [kg]
	max rychlost	min rychlost	3m	5m								
VCB-A-060-E-RF-0-0	229	207	46,5	42,1	230 / 50	0,4	57,0	2,4	11	2,5	22,0	6
VCB-A-090-E-RF-0-0	345	298	48,5	44,0	230 / 50	0,7	87,0	3,1	14	3,2	19,0	8

\*\* Akustický tlak měřený 3 a 5 m od zařízení při maximálních otáčkách motoru. Směrový koeficient Q:2.

## 5. MONTÁŽ

Elektrická vzduchová clona nabízí široké spektrum použití. Proto je možné clonu instalovat nade dveře, nad prodejní okna nebo na stěnu. Při instalaci dbejte pokynů uvedených níže.

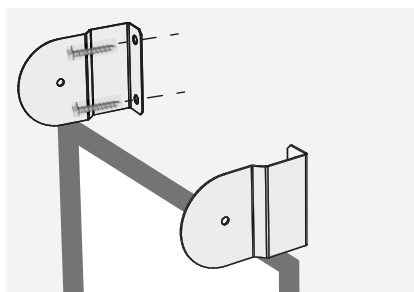
## 6. INSTALACE

### 6.1 PRAVIDLA PRO INSTALACI

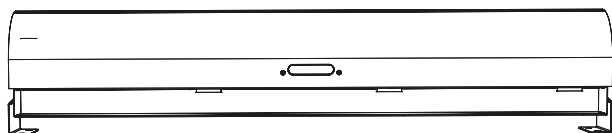
#### **NEPŘEHLÉDNĚTE**

- Musí být dodrženy minimální rozměry viz obrázek.
- Pokud instalujete vzduchovou clonu nade dveře, pak se snažte umístit ji co nejbližší k horní hraně dveří. Dejte pozor, aby výfuk vzduchové clony nebyl ničím stíněn a proud vzduchu se mohl volně šířit do prostoru.
- Vzduchová clona se připojuje k elektrické síti kabelem s vidlicí, proto zajistěte, aby el. zásuvka byla maximálně ve vzdálenosti 1,5 m od ohřívače.
- Instalace na zeď do hmoždinek – není součástí balení, přichycení 4ks šroubů M8 – není součástí balení.

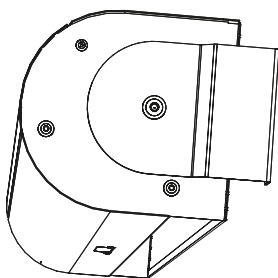
#### 1. přidělejte držáky na zeď



#### 2. připevněte clonu k držákům šrouby (jsou součástí balení)

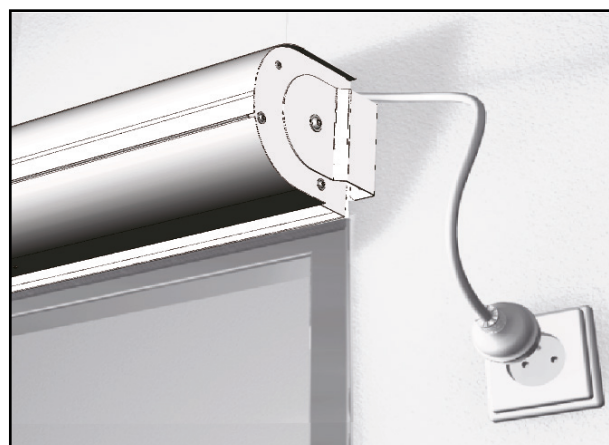
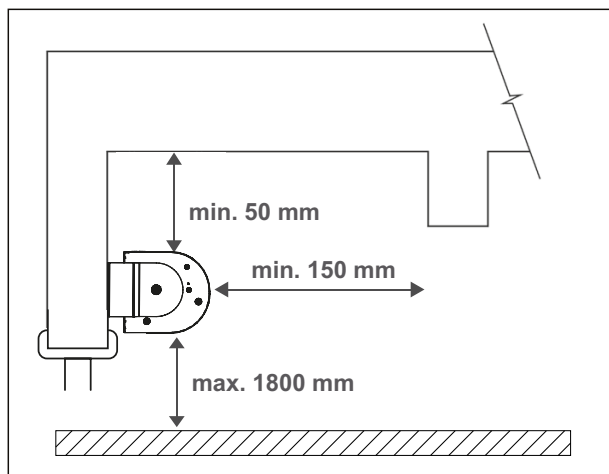


#### detail připojení vzduchové clony k držáku



#### **BUDETE POTŘEBOVAT**

Pro montáž držáku použijte imbus velikosti 5.



#### **NEPŘEHLÉDNĚTE**

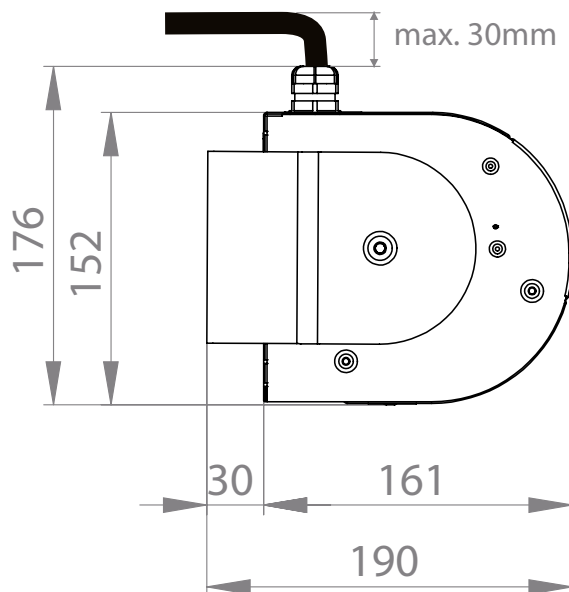
- dejte pozor, aby výfuk clony nebyl ničím stíněn a proud vzduchu se mohl volně šířit do prostoru.
- clona se připojuje k elektrické síti kabelem s vidlicí, proto zajistěte, aby el. zásuvka byla maximálně ve vzdálenosti 1,5 m od clony, používání prodlužovacích kabelů není dovoleno.
- v okolí výrobku nesmí být umístěny hořlavé předměty v minimální vzdálenosti 30cm ve všech směrech.

## 6. INSTALACE

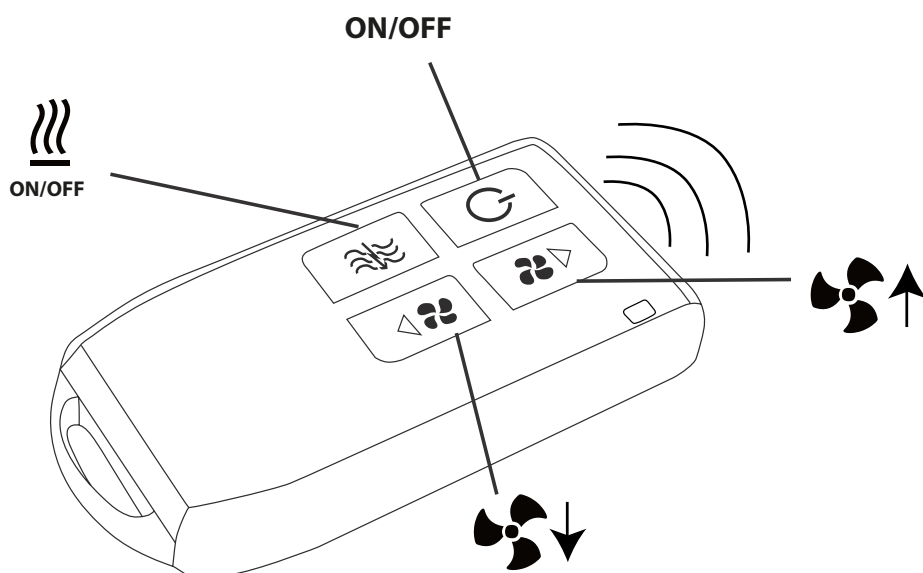
### 6.2 PŘIPOJENÍ ELEKTROINSTALACE

#### NEPŘEHLÉDNĚTE

- Vzduchová clona se připojuje kabelem s vidlicí, která je součástí výrobku.
- Elektrický přívod (zásuvka), do které je clona připojena, musí být jištěn minimálně jističem 16A.
- Clonu není možné připojovat za pomoci prodlužovací šňůry.
- Maximální ohyb přívodního elektrického kabelu je 30mm.



### 6.3 OVLADAČ



#### Připojení dálkového ovládání

Ovladač není potřeba párovat, je již připraveno z výroby. **Ovladač je napájen pomocí přiložené 12V baterie (LR23A).** Možnost párovat až 60 zařízení. Dosah RF signálu je v otevřeném prostoru až 30 metrů.

## 7. PRVNÍ SPUŠTĚNÍ

### NEPŘEHLÉDNĚTE

Před spuštěním vzduchové clony s RF řídicím modulem si zkontrolujte následující:






- Nenechali jste nějaké nářadí nebo předměty uvnitř clony, které může způsobit její poničení?
- Je k dispozici odpovídající dodávka el. energie včetně dostačujícího jištění.
- Zavřeli jste vzduchovou clonu správně?

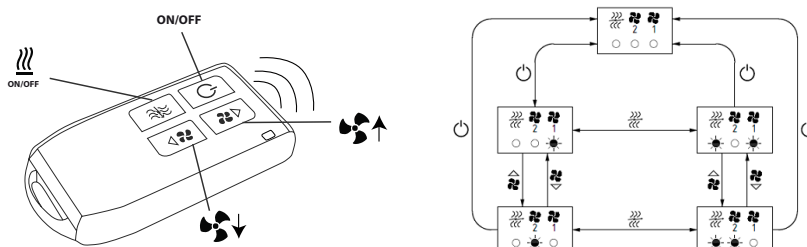


Než clonu spustíte, důkladně si přečtěte následující kapitolu.

## 8. OVLÁDÁNÍ

### Clona s ohřívačem:



Zapněte zařízení stisknutím tlačítka  na dálkovém ovladači. Po té můžete regulovat otáčky ventilátor pomocí tlačítka zvýšit  nebo snížit . Použijte tlačítka  pro zapnutí nebo vypnutí ohřívače. Funkce ventilátorů a ohřívače je signalizována na panelu clony. Vypněte clonu požitím tlačítka . Když clonu vypnete, aktivuje se ochlazovací režim (30sekund), který ochladí topné prvky a po té se clona sama vypne. Ochlazovací funkce je signalizována na panelu clony blikající ikonou první rychlosti.

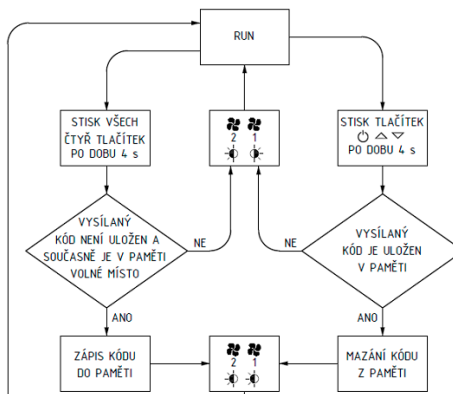


### Programování (párování):

Tato funkce je aktivní nejdéle 30 vteřin po zapnutí clony do napájení. Stikněte všechny 4 tlačítka na ovladači po dobu alespoň 4 vteřin. Pokud se na cloně rozbliká rychlost 1 a 2 současně, pak bylo párování úspěšné. Pokud je blikání střídavé, pak je ovladač již napárován, nebo bylo dosaženo maximálního počtu párování (maximálně 60 zařízení).

### Resetování (zrušení párování):

Tato funkce je aktivní nejdéle 30 vteřin po zapnutí clony do napájení. Stiskněte tlačítka   současně po dobu alespoň 4 vteřin. Pokud se na cloně rozbliká rychlost 1 a 2 současně, pak bylo zrušení párování úspěšné. Pokud je blikání střídavé, pak ovladač nebyl nikdy spárován s danou clonou a není vyžadován resetovací proces.



## 8. OVLÁDÁNÍ

### 8.2 PORUCHOVÉ STAVY

V případě jakéhokoliv zásahu na vzduchové cloně musí být odpojen hlavní el. přívod. Pakliže si nejste jisti správností kroků, nikdy se do žádné opravy nepouštějte a přivolejte odborný servis !!!

Chování zařízení	Předpokládaný problém	Řešení
Zařízení nepracuje	Přerušený přívod el. energie	Zkontrolujte zda není přerušen přívod el. energie
Dálkové ovládání nefunguje	Clona nedostává řídicí signál z dálkového ovladače	Zkontrolujte zda nejsou baterie v ovládání vybité. Zkontrolujte polaritu baterií v dálkovém ovládání. Zkontrolujte zda není dálkový ovladač příliš daleko od clony nebo není signál rušen
Topení samovolně vypíná	Ohřívač se přehřívá	Elektrický ohřívač se přehřívá díky nedostatečnému průtoku vzduchu. Zkontrolujte zda běží ventilátory naplno a zda není omezen přívod vzduchu do zařízení.

## 9. ÚDRŽBA

### POZOR!

Před jakýmkoliv zásahem do vnitřku vzduchové clony musí být vypnut hlavní elektrický přívod. Vzduchovou clonu je nutné nechat vychladnout!

### 9.1 ČIŠTĚNÍ

#### POZOR!

- K čištění je zakázáno používat stlačený vzduch, chemikálie, rozpouštědla nebo vodu.
- Jemným smetáčkem nebo vysavačem vyčistěte nasávací kryt.
- Pro čištění použijte vlhký hadřík a neagresivní čisticí prostředky. Dbejte na bezpečnost práce.

## 10. SERVIS

### **10.1 KDYŽ NEDOKÁŽETE ZÁVADU ODSTRANIT SAMI**

Pokud se vám nepodařilo vyřešit problém, obraťte se na dodavatele nebo výhradní zastoupení firmy 2VV. Záruční a pozáruční servis provádí dodavatel nebo některá z autorizovaných servisních organizací, jejichž seznam je k dispozici u dodavatele.

Dodavateli či servisnímu středisku poskytněte níže uvedené informace:

- **typové označení vzduchové clony,**
- **použité příslušenství,**
- **místo instalace,**
- **sériové číslo,**
- **podmínky instalace (i elektrické),**
- **doba chodu,**
- **detailní popis závady.**

### **10.2 VYŘAZENÍ PRODUKTU Z PROVOZU – LIKVIDACE**

Předtím, než výrobek zlikvidujete, učiňte ho nepoužitelným. I staré výrobky obsahují suroviny, které je možné znovu použít. Ty odevzdejte do sběrný druhotných surovin. Výrobek je lépe nechat zlikvidovat v místě, které je na to specializované, a bude tak možné dále využít recyklovatelné materiály. Nepoužitelné části výrobku uložte na řízenou skládku.



Při likvidaci materiálů je nutno dodržet příslušné národní předpisy o likvidaci odpadu.

## 11. ZÁVĚREM

### **11. ZÁVĚREM**

Po instalaci vzduchové clony si podrobně přečtěte tento návod. V případě jakýchkoliv nejasností nebo dotazů se neváhejte obrátit na naše obchodní oddělení nebo oddělení technické podpory.

#### **KONTAKT**

**Adesa:**  
**2VV, s.r.o.,**  
Fáblovka 568,  
533 52 Pardubice,  
Česká republika

<http://www.2vv.cz/>

