

UŽIVATELSKÝ MANUÁL

Modbus RF-RS485



MULTI VAC
AIRVANCE GROUP





INFORMACE O FIRMĚ

Společnost Multi-VAC spol. s r.o. zahájila svoji podnikatelskou činnost v lednu 1992 jako rodinná společnost zabývající se prodejem ohebných vzduchotechnických hadic a příslušenství.

Od roku 1994 se stalo novým cílem společnosti vybudování dobře fungujícího velkoobchodu s kompletním sortimentem výrobků pro vzduchotechniku. Společnost významně rozšířila sortiment a svou prodejní síť, aby byla schopna komplexně uspokojovat požadavky svých zákazníků. Prioritou společnosti se staly dodávky ucelených systémů pro větrání rezidenčních a komerčních budov s kvalitní technickou podporou zákazníkům.

V roce 2008 byla rozšířena obchodní síť také na Slovensku.

Multi-VAC je výhradním distributorem výrobků společnosti 2VV na českém a slovenském trhu.

Koncem roku 2015 se společnost stala součástí rodinného holdingu France Air Group, který prodává zboží pro technické zabezpečení budov v mnoha zemích Evropy, Afriky a Středního východu, a to již od roku 1960.

V únoru 2020 se Multi-VAC spol. s r.o. stal součástí nové skupiny Airvance, která je předním evropským hráčem v odvětví vzduchotechniky působícím ve 14 zemích.

Konkurenční výhodou společnosti jsou více než 30 leté zkušenosti z trhu se vzduchotechnikou, nabídka zboží s velmi dobrým poměrem ceny a kvality, vysoký technický standard prodáváného zboží, skladová dostupnost a vysoká úroveň péče o zákazníky.

Centrální sklad s prodejnou je situován nedaleko Pardubic, další prodejní místa jsou v Říčanech u Prahy, Brně a Novém Jičíně. Na území Slovenské republiky nás najdete v Bratislavě a Košicích.

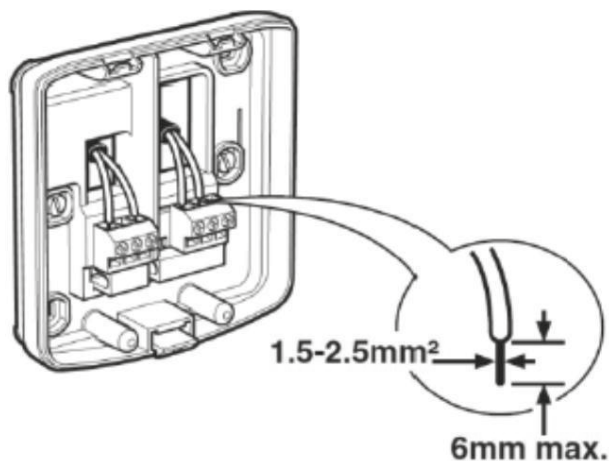
OBSAH

1 PŘIPOJENÍ	4
2 LED diody	4
3 TECHNICKÁ DATA	5
4 MODBUS REGISTRY	5

Použití RF-RS485 není povoleno osobám, včetně nezletilých, se sníženými intelektuálními schopnostmi, s omezenými fyzickými schopnostmi nebo s nedostatkem zkušeností a nezbytných znalostí. Tyto osoby mohou RF-RS485 používat za předpokladu, že jsou pod dohledem oprávněné osoby nebo dostaly pokyny, jak jej bezpečně používat a znají související nebezpečí.

V každém případě je třeba zkontrolovat děti, zda si s výrobkem nehrají.

1 PŘIPOJENÍ



*P = Napájecí napětí: 5-24 VAC/VDC
Tolerance: 5 VDC - 0%, 24 VAC +20%*

G = Zem

A = Signál A, RS485

B = Signál B, RS485

2 LED DIODY

Zařízení má tlačítko a 2 LED diody.

Tlačítko se používá k resetování zařízení a návratu do továrního nastavení, pokud jej stisknete na 10 sekund, také k zahájení a přijetí komunikace s jiným zařízením s rádiovou frekvencí.

LED diody indikují, zda je zařízení zapnuto (zelená LED) a zda má chybu (červená LED).



3 TECHNICKÁ DATA

ROZMĚRY		92 mm x 90 mm x 31 mm (v x š x h)	
HMOTNOST		90 gramů	
NAPÁJECÍ NAPĚTÍ		Napájení 5-24 VAC/VDC Tolerance 5 VDC -0%, 24 VAC +20%	
OKOLNÍ PODMÍNKY	Teplota	Pracovní teplota	0 – 45 °C
		Skladovací teplota	-20 to 55 °C
	Relativní vlhkost	Pracovní	10 – 90% bez kondenzace
		Skladovací	10 – 95% bez kondenzace
V SOULADU		Směrnice EMC: 2014/30/EU Směrnice LVD: 2014/35/EU Směrnice RED: 2014/53/EU Směrnice ROHS: 2011/65/EC Směrnice WEEE: 2012/19/EU	

4 MODBUS REGISTRY

Informační hodnoty

Jsou podporovány všechny registry v rozsahu 40000 až 40999, jak je popsáno v tabulce.

Následující tabulka ukazuje hodnoty specifické pro rekuperační jednotky DF EVO.

RECORD	READING / WRITING	FUNCTION/NAME	UNIT	DATA	CACHE
40101	READING	RF COMMUNICATION STATUS 0 = NO ERROR 1 = ERROR (no communication for at least 30 minutes)	–	UINT16	YEAH
40102	READING	BATTERY STATUS FFFFh (No battery)	–	UINT16	YEAH
40103	READING	FAULT STATUS 0 = Fan ok 1 = Fan fault	–	UINT8	YEAH
41000	READING	VENTILATION SPEED IN PROGRESS 0 = OFF 1 = Speed 1, low 2 = Speed 2, medium 3 = Speed 3, high 11 = Temporary override of speed 1, timer 12 = Temporary override of speed 2, timer 13 = Temporary override of speed 3, timer 21 = Absolute minimum speed, away 23 = Absolute maximum speed, boost 24 = Automatic mode	–	UINT8	YEAH

RECORD	READING / WRITING	FUNCTION/NAME	UNIT	DATA	CACHE
41003	READING	ERROR CODE 0 no fault 1 non-specific failure 2 emergency stop 3 Fan 1 Power Error 4 Sensor error X22 5 Sensor error X23 6 Sensor error X21 7 Sensor error X20 8 Fan 2 Error 254 Pairing mode active 255 Device identification active	-	UINT8	YEAH
41004	READING	TIME REMAINING TEMPORARY OVERRIDE Note: This value is only valid when the actual ventilation speed is equal to 11, 12 or 13.	Min	UINT 16	YEAH
41005-41006	READING	INDOOR TEMPERATURE The value is equal to NAN when no known outdoor temperature is available. A value less than -273 °C indicates that there is a problem with the sensor.		FLOAT	YEAH
41007-41008	READING	OUTDOOR TEMPERATURE The value is equal to NAN when no known outdoor temperature is available. A value less than -273°C indicates that there is a problem with the sensor.		FLOAT	YEAH
41009-41010	READING	AIR EXHAUST TEMPERATURE The value is equal to NAN when no known outdoor temperature is available. A value less than -273°C indicates that there is a problem with the sensor.		FLOAT	YEAH
41011-41012	READING	SUPPLY TEMPERATURE The value is equal to NAN when no known outdoor temperature is available. A value less than -273°C indicates that there is a problem with the sensor.		FLOAT	YEAH
41013	READING	PREHEATER 0% = Preheater off 100% = Maximum of the preheater EFh = Not available	%	UINT8	YEAH
41014	READING	DIRTY FILTER 0 = Filter Ok 1 = dirty filter		UINT8	YEAH
41015	READING	DEFROST 0 = Defrost inactive 1 = Defrost active		UINT8	YEAH
41016	READING	BYPASS POSITION 0%= Closed 100% = Open Note: Values greater than 120% indicate a mistake.	%	UINT8	YEAH

RECORD	READING / WRITING	FUNCTION/NAME	UNIT	DATA	CACHE
41017	READING	INDOOR HUMIDITY EFh = Not available F0h = Sensor in short circuit F1h = Sensor open F2h = Error not available F3h = Out of range high F4h = Out of range low F5h = Unreliable F6h-FEh = Error Reserved FFh = Unspecified error	%	UINT8	YEAH
41018	READING	outdoor humidity EFh = not available F0h = sensor in short circuit F1h = sensor open F2h = error not available F3h = out of range high F4h = out of range low F5h = unreliable F6h FEh = reserved error FFh = unspecified error Note: Value = EFh Not	%	UINT8	YEAH
41019-41020	READING	INLET FLOW LEVEL Special values: 7FFFh: Not available 8000h-85FFh: Sensor error Note: Value = 7FFFh Not available in VMD-02RPS78 and VMD-0RPS66	m3/h	FLOAT	YEAH
41021-41022	READING	OUTLET FLOW LEVEL Special values: 7FFFh: Not available 8000h-85FFh: Sensor error NOTE: Value = 7FFFh Not available on VMD 02RPS78	m3/h	FLOAT	YEAH
41023	READING	AIR QUALITY 0% = Poor 100% = Excellent EFh = Not available Note: Value = EFh Not available in VMD 02RPS78 and VMD-0RPS66	%	UINT8	YEAH
41024	READING	BASIS OF AIR QUALITY bit 0: VOC based bit 1: CO2 based bit 2: Rh-based Note: Value = 0 Not available on VMD-02RPS78 and VMD-0RPS66	-	UINT8	YEAH
41025	READING	CO2 LEVEL Special values: 7FFFh: Not available 8000h-FFFFh: sensor error	ppm	UINT16	YEAH
41026	READING	AFTER HEATER 0% = Pole heater off 100% = Maximum heater EFh = Not available	%	UINT8	YEAH

RECORD	READING / WRITING	FUNCTION/NAME	UNIT	DATA	CACHE
41027	READING	FAN SPEED BITS bit 0: PreHeaterAvailable bit 1: PostHeaterAvailable bit 2: Reserved bit 3: Night Capability bit 4: Speed10Cable bit 5: Speed9Cable bit 6: Speed8Cable bit 7: Speed7Cable bit 8: Speed6Capable bit 9: Speed5Cable bit 10: Speed4Capable bit 11: Auto capable bit 12: Boost capability bit 13: Timer capable bit 15: Suitable for OFF	-	UINT16	YEAH
41040	READING	AIR FILTER TIME REMAINING Time left to clean or renew the air filter. Note: Reading this log triggers a query for the air filter duration and percentage of time	Days	UINT16 airNote: the reading of this record	YEAH
41041	READING	FILTER TIMER DURATION OF AIR Time interval in which the air filter must be cleaned or renewed.	Days	UINT16	YEAH
41042	READING	AIR FILTER TIME PERCENTAGE Percentage of time before the air filter needs to be cleaned or renewed	%	UINT8	YEAH
41500	READING AND WRITING	SYSTEM FAN SPEED REQUESTED 0 = OFF 1 = Absolute minimum speed, absence 2 = Speed 1, low 3 = Speed 2, rated 4 = speed 3, high 5 = Automatic mode 7 = Absolute maximum speed, boost Note: the value returned by the read is the internal value of BRDG and not the value of the fan	-	UINT8	YEAH
41501	WRITING	SPEED 1 TIME OVERRIDE When this value is written, the ventilator automatically goes into override mode speed 1 temporary. Note: the maximum number of hours allowed is 18	Min	UINT16	NO
41502	WRITING	SPEED 2 TIME OVERRIDE When this value is written, the ventilator automatically goes into override mode speed temporary 2. Note: the maximum number of hours allowed is 18	Min	UINT16	NO

RECORD	READING / WRITING	FUNCTION/NAME	UNIT	DATA	CACHE
41503	WRITING	SPEED 3 TIME OVERRIDE When this value is written, the ventilator automatically goes into override mode speed temporary 3. Note: the maximum number of hours allowed is 18	Min	UINT16	NO
42000	WRITING	RESET FILTER TIMER AIR The value 0 resets the filter timer	–	UINT8	NO
42001	READING AND WRITING	STANDBY RATE SUPPLY Minimum :0% Maximum: 40% Note: Label setting 61	%	UINT8	YEAH
42002	READING AND WRITING	STANDBY SPEED ESCAOE Minimum :0% Maximum: 40% Note: Label setting 62	%	UINT8	YEAH
42003	READING AND WRITING	LOW SPEED SUPPLY Minimum :0 % Maximum: 80% Note: Label setting 63	%	UINT8	YEAH
42004	READING AND WRITING	low velocity exhaust Minimum :0 % Maximum: 80% Note: Label setting 64	%	UINT8	YEAH
42005	READING AND WRITING	MEDIUM SPEED SUPPLY Minimum :0% Maximum: 100%. Note: Label setting 65	%	UINT8	YEAH
42006	READING AND WRITING	MID SPEED EXHAUST Minimum: 10%. Maximum: 100%. Note: Label setting 66	%	UINT8	YEAH
42007	READING AND WRITING	HIGH SPEED SUPPLY Minimum :0 % Maximum: 100%. Note: Label Setting 67	%	UINT8	YEAH
42008	READING AND WRITING	HIGH SPEED EXHAUST Minimum: 10%. Maximum: 100%. Note: Label setting 68	%	UINT8	YEAH
42009-42010	READING AND WRITING	PREHEATER SET VALUE FOR PROTECTION AGAINST FROST Minimum: -20°C Maximum: 50°C Note: Label setting 39	°C		YEAH
42011-42012	READING AND WRITING	PREHEATER SET VALUE Minimum: -20°C Maximum: 50°C Note: Label setting 46	°C		YEAH

RECORD	READING / WRITING	FUNCTION/NAME	UNIT	DATA	CACHE
42013- 42014	READING AND WRITING	HEATING SETPOINT OF FREE VENTILATION Minimum: 0°C Maximum: 30°C Note: Label Setting 117	°C		YEAH
42015- 42016	READING AND WRITING	COOLING COMPENSATION BY FREE VENTILATION 1K minimum Maximum: 10K Note: Label setting 132	°K		YEAH

POBOČKY ČR



POBOČKA PRAHA

Multi-VAC spol. s r.o.
Voděradská 1853
251 01 Říčany u Prahy
☎ 323 616 080-1
@ricany@multivac.cz



POBOČKA PARDUBICE

Multi-VAC spol. s r.o.
Fáblovka 586
533 52 Pardubice
☎ 466 769 201-3
@pardubice@multivac.cz



POBOČKA BRNO

Multi-VAC spol. s r.o.
Tyršova 258
664 42 Brno – Modřice
☎ 547 423 150-2
@brno@multivac.cz



POBOČKA NOVÝ JIČÍN

Multi-VAC spol. s r.o.
K Nemocnici 61/2122
741 01 Nový Jičín
☎ 556 455 071-3
@njicin@multivac.cz



POBOČKY SR



POBOČKA BRATISLAVA

Multi-VAC SK spol. s r.o.
Vajnorská 140
831 04 Bratislava
☎ +421 910 483 288
☎ +421 911 620 230
@bratislava@multivac.sk



POBOČKA KOŠICE

Multi-VAC SK spol. s r.o.
Dopravná 2
040 13 Košice
☎ +421 903 625 825
☎ +421 903 637 320
@kosice@multivac.sk





MULTI  VAC
AIRVANCE GROUP

www.multivac.cz, www.multivac.sk | info@multivac.cz, info@multivac.sk
© 2022 **Multi-VAC spol. s r.o.** | Všechna práva vyhrazena.