

## Quantum NEXT

Všechny informace v NÁVODU K OBSLUZE musí být pečlivě přečteny a prostudovány. Věnujte pozornost provozním normám a VAROVNÝM hlášením. Jejich nerespektování může vést k poškození zařízení nebo zdraví osob.

### UPOZORNĚNÍ

Přečtěte si pečlivě tuto příručku před použitím výrobku a uschovejte si ho.

Jednotka je vyrobena a testována dle nejnovějších EU standardů a je testována TÜV Rheinland, laboratoř Aerauliqa. Jednotky jsou navrženy a vyrobeny v souladu s EN60335-2-80 (Low Voltage Directive) a směrnice o EMC (elektromagnetické kompatibilita). Musí být instalovány odborně kvalifikovanou osobou.

**Jednotka by měla pracovat nepřetržitě a zastavit se pouze, pokud je požadována údržba nebo servis. Když nedochází k výměně tepla například v období, kdy vnitřní a venkovní teploty jsou si podobné.**

**Nebo když se tepelná výměna nedoporučuje například v letním období "volné chlazení freecooling".**

**Nebo je požadavek na zvýšený akustický komfort, nebo v případě extrémních povětrnostních podmínek (například při silném větru, nebo extrémních teplotách).**

**Při těchto výše uvedených podmínkách se nedoporučuje vypínat jednotky, ale mít je v chodu na min. otáčky.**

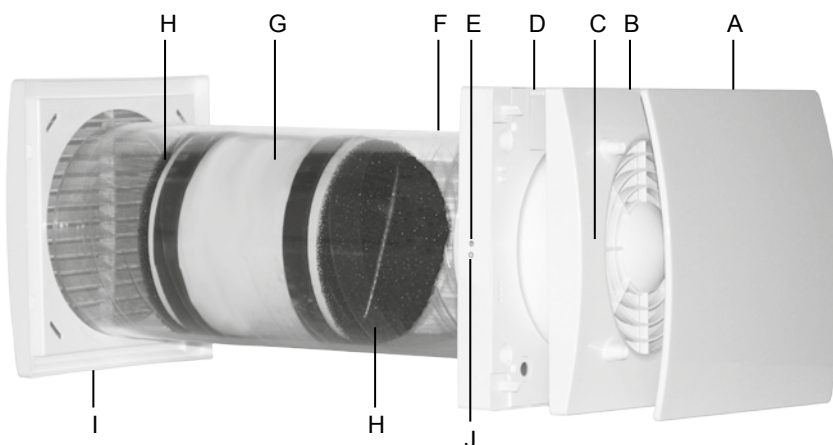
### BEZPEČNOSTNÍ OPATŘENÍ PRO INSTALACI, POUŽITÍ A ÚDRŽBU

- Výrobek by neměl být používán pro jiné účely než je uvedeno v tomto návodu.
- Po vyjmutí výrobku z obalu, zkontrolujte jeho stav a zda je kompletní. V případě pochybností se obraťte na kvalifikovaného technika. Nenechávejte obaly v dosahu malých dětí nebo osob se zdravotním postižením.
- Nedotýkejte se spotřebiče mokrymi nebo vlhkými částmi těla.
- Výrobek není určen pro použití osobami (včetně dětí) s omezenými fyzickými, smyslovými nebo duševními schopnostmi nebo osoby s nedostatkem zkušeností a znalostí, pokud nejsou pod dohledem osoby odpovědné za jejich bezpečnost.
- Nepoužívejte výrobek v přítomnosti hořlavých par, jako je alkohol, insekticidy, benzín, atd.
- Pokud jsou zjištěny jakékoli abnormality v provozu, odpojte zařízení od sítě a ihned kontaktujte kvalifikovaného technika.
- Použijte pro opravy pouze originální náhradní díly.
- Výrobek musí být připojen k hlavnímu napájení v souladu s předpisy.
- Před připojením výrobku k elektrické síti nebo elektrické zásuvky se ujistěte, že štítek (napětí a frekvence) odpovídá těm z elektrické sítě – Elektrické napájení / zásuvka je vhodná pro maximální výkon zařízení. Pokud ne, obraťte se na kvalifikovaného technika.
- Přístroj by neměl být používán jako spínač pro ohříváče vody, kotlů, atd, ani by se neměl instalovat do prostředí s horkým vzduchem a prostředí s výpary z větracích kanálů, nebo spalovacích jednotek.
- Je určen pro provozní teplotu:  $-20^{\circ}\text{C}$  až  $50^{\circ}\text{C}$ .
- Přístroj je navržen pouze pro dopravu čistého vzduchu, bez mastnot, sazí, chemických nebo agresivních látek, nebo hořlavých, výbušných směsí.
- Nenechávejte přístroj vystaven působení atmosférických vlivů (déšť, slunce, sníh, atd.).
- Neponořujte zařízení nebo jeho části do vody či jiných kapalin.
- Vypněte hlavní vypínač vždy, když je zjištěna závada, nebo při pravidelném čištění.
- Pro instalaci, vícepólový přepínač by měl být zahrnut do pevné elektroinstalace, v souladu s předpisy zapojení, a poskytovat úplné odpojení pod přepětí podmínek III (kontakt pro otevření je roven nebo větší než 3 mm).
- Je-li napájecí kabel poškozen, musí být nahrazen výrobcem, jeho servisním technikem nebo odborně kvalifikovanou osobou, aby se předešlo nebezpečí.
- Neblokujte ventilátor nebo výfukové mřížky, aby byl zajištěn optimální průchod vzduchu.
- Zajistěte odpovídající přívod vzduchu do místnosti v souladu s platnými právními předpisy v zájmu zajištění řádného fungování zařízení.
- V případě, že v prostředí, ve kterém je produkt nainstalován, je také provozováno zařízení, které spotřebovává vzduch např. kotel na tuhá paliva, ohříváč vody, je nezbytné, aby byl zaručen dostatečný přívod vzduchu, pro zajištění dobrého spalování a správné funkce zařízení.

# NÁVOD NA MONTÁŽ, OBSLUHU A ÚDRŽBU

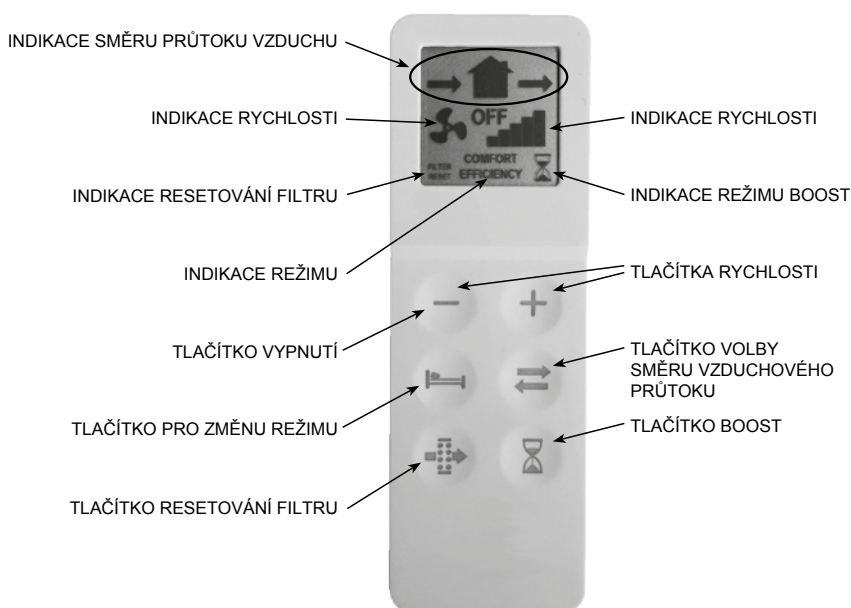
## TECHNICKÁ SPECIFIKACE

- Přední kryt (A) navržen pro demontáž a čištění bez použití nářadí.
- Vnitřní větrací jednotka (B) a podpěrná základna (D), nárázuvzdorná a odolná proti UV záření, barva RAL 9010
- Integrovaný vícebarevný indikátor (C) pro získání vizuální zpětné vazby o stavu jednotky.
- Inteligentní čidlo vlhkosti
- Integrovaný snímač teploty pro automatické řízení doby změny chodu (komfortní režim)
- Automatická protimrazová ochrana proti zamrznutí tepelného výměníku.
- Podstavec na stěnu (D) opatřený magnetovým systémem "spojení / odpojení", který umožňuje, aby ventilační jednotka byla během údržby demontována ze základny.
- Záložní dotykové tlačítko (E) na straně ventilační jednotky
- Unikátní konstrukce, která poskytuje lepší aerodynamické vlastnosti, nízkou hlučnost a zvýšenou účinnost.
- Vysoce účinný obousměrný EC motor s integrovanou tepelnou ochranou, namontovaný na kuličkových ložiscích s vysokou životností. Navrženo pro nepřetržitý obousměrný chod.
- Teleskopická trubka (F) přizpůsobitelná tloušťce stěny.
- Protiprachová krycí vrstva byla navržena tak, aby byla použita i jako šablona při instalaci základny stěny.
- Regenerační výměník tepla s keramickým jádrem (G) s vysokou tepelnou účinností, vybavený umývatelnými filtry (H).
- Vysoce kvalitní, nárázuvzdorná vnější mřížka, odolná proti UV záření, barva RAL 9010, s ochranou proti hmyzu a ochranou proti odkapávání vody.
- Standartně dodávaný infračervený dálkový ovladač s dotykovou technologií, LCD displejem a základnou. Vyrobeno z ABS, RAL 9010.
- Jednotka má dvojitou izolaci, není zapotřebí žádné uzemnění.
- Není třeba systém odvodu kondenzátu
- Stupeň krytí IPX4.
- Napájení 220V až 240V ~ 50Hz.



## OBSLUHA

### DÁLKOVÝ OVLADAČ



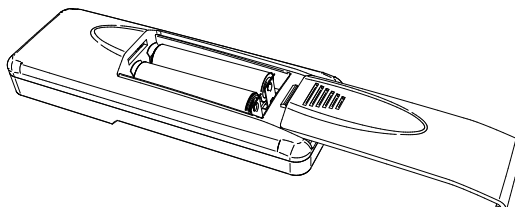
# NÁVOD NA MONTÁŽ, OBSLUHU A ÚDRŽBU

Jednotka je standardně dodávána s infračerveným dálkovým ovládáním (K), stejně jako s opěrnou základnou (L), která může být namontována na stěnu. Magnet udržuje ovladač připojený k základně.

Řídicí jednotka je vybavena LCD displejem pro vizualizaci nastavení, které má být přeneseno do jednotky; kdykoli stisknete dotykové tlačítko, nastavení zobrazené na displeji LCD se přenesou do jednotky. IR přijímač (J obr. 7) je umístěn na levé straně ventilační jednotky: doporučuje se směrovač směřovat k přijímači, když je třeba přenést libovolné nastavení.

Jeden dálkový ovladač může ovládat více jednotek.

Chcete-li aktivovat dálkový ovladač, je nutné vložit dvě baterie typu AAA (není součástí dodávky).






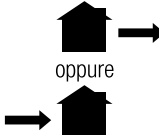

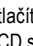
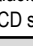
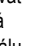

## VĚTRACÍ JEDNOTKA

Po zapnutí přístroj vydává dlouhý akustický signál.

Prostřednictvím IR regulátoru lze aktivovat / deaktivovat následující funkce. Když se do jednotky přenesou nastavení, jednotka vydá krátký akustický signál a bliká zelená kontrolka.

FUNKCE	POPIS	TLAČÍTKO OVLADAČE	IKONA	LED	AKUSTICKÝ SIGNÁL
Směr proudění vzduchu					
Střídavý	Jednotka běží ve výtlačku / nasávání při zvolené rychlosti: doba změny je automaticky definována díky integrovanému snímači teploty obvodu.			zelená	krátký
Odvod	The unit runs in extract only at the selected speed.			zelená	krátký
Prívod	The unit runs in extract only at the selected speed.			zelená	krátký
Režim (aktivní pouze v případě, že je směr proudění vzduchu nastaven na střídavý)					
Komfort	Optimalizace akustického a tepelného pohodlí. Doba změny chodu se automaticky mění od 40 ÷ 120 vteřin, díky integrovanému snímači teploty odvodu. První časový cyklus je 120 sekund, poté se automaticky mění podle zjištěných teplotních podmínek.			zelená	krátký
Účinnost	Optimalizace tepelné účinnosti. Doba změny chodu je nastavena přibližně na 70 sekund.			zelená	krátký
Nepřetržitý provoz					
	Rychlost 1: 20 m <sup>3</sup> /h			zelená	krátký
	Rychlost 2: 30 m <sup>3</sup> /h			zelená	krátký
	Rychlost 3: 40 m <sup>3</sup> /h			zelená	krátký
	Rychlost 4: 50 m <sup>3</sup> /h			zelená	krátký
	Rychlost 5: 60 m <sup>3</sup> /h			zelená	krátký
Vypnutí					
	Stisknutím tlačítka  po dobu 3 sekund se jednotky vypnou a vydávají dlouhý akustický signál. Chcete-li přístroj znovu aktivovat, stiskněte libovolné tlačítko.		OFF	červená	dlouhý

# NÁVOD NA MONTÁŽ, OBSLUHU A ÚDRŽBU

FUNKCE	POPIS	TLAČÍTKO OVLADAČE	IKONA	LED	AKUSTICKÝ SIGNÁL
<b>BOOST režim</b>					
	Jednotka běží rychlostí 5 (maximální) po dobu 15 minut, pouze v odtahu; pak se vrátí do dříve zvoleného režimu / rychlosti. Režim BOOST nelze aktivovat, pokud je regulátor vypnutý.			trvale modrá	krátký
<b>Free cooling</b>					
	Jednotka pracuje v "pouze odtah" nebo "pouze přívod", aby se zabránilo obnově tepla, pokud není potřeba.			zelená	krátký
<b>Resetování zanešení filtru</b>					
	Každé 3 měsíce se rozsvítí žluté varovné světlo (svítí trvale), které indikuje, že filtry musí být vyměněny. Stiskněte vyhrazené tlačítko na dobu 5 vteřin pro resetování časování.		<b>FILTER RESET</b>	zelená	krátký
<b>Inteligentní ovládání vlhkosti</b>					
	Když snímač vlhkosti detekuje rychlou změnu úrovně relativní vlhkosti, automaticky se zvýší rychlost jízdy na další vyšší rychlost. Po uplynutí 10 minut od poslední rychlé změny RH se zařízení vrátí na zvolenou rychlost. Ovládání inteligentní vlhkosti je aktivní, pokud je směr proudění vzduchu nastaven střídavě nebo pouze odtah; pokud byla zvolena rychlost 5, nedochází ke zvýšení rychlosti. Chcete-li tuto funkci vypnout, stiskněte tlačítko  po dobu 5 sekund: na horní straně displeje LCD se zobrazí symbol  .			blikající modrá	
<b>Protimrazová ochrana</b>					
	Tato funkce zabráňuje zamrznutí výměníku tepla v důsledku extrémně studeného vzduchu. Když je aktivován, jednotka běží pouze na odtah, pouze při rychlosti 1 po dobu 30 minut.			trvale červená	
<b>Zvukový signál</b>					
	Kdykoliv se z regulátoru přenesou nastavení do jednotky, vydá se krátký akustický signál. Tuto funkci lze deaktivovat stisknutím tlačítka  po dobu 7 sekund, poté, co bliká zelená kontrolka, která indikuje vypnutí akustického signálu. Chcete-li znovu aktivovat akustický signál, opakujte stejnou operaci po dobu 7 sekund, dokud se zelený indikátor nerozsvítí zeleně a nevydá se akustický signál.			zelená	krátký

## ZÁLOŽNÍ TLAČÍTKO

Pokud dojde ke ztrátě dálkového ovladače nebo k vybití baterií, lze z dotykového tlačítka na jednotce vybrat rychlostní stupně 1, 3 a OFF (C obraz strana 7). Směr proudění vzduchu je vždy střídavý a provozní režim (komfort nebo účinnost) je poslední zvolený z dálkového ovladače.

RYCHLOST	BARVA LED	ZVUKOVÝ SIGNÁL
RYCHLOST 1	Jedna zelená LED	jeden krátký
RYCHLOST 3	Dvě zelené LED	dvě krátké
VYPNUTO	Červená led	dlouhý

## SYNCHRONIZACE VÍCE JEDNOTEK

Je možné synchronizovat až 10 jednotek současně, prostřednictvím dvoužilového kabelu délka max. 30m. Když je přístroj zapnut nejdříve se automaticky nastaví směr otáčení každé jednotky (ve směru hodinových ručiček nebo proti směru hodinových ručiček). Další funkce, jako je rychlost, inteligentní regulace vlhkosti a zvýšení výkonu, jsou nadále řízeny nezávisle na každé jednotce.

Schéma zapojení podle obr. 16 B

Údržbu může provádět uživatel, jak je uvedeno na straně 13.

## SOULAD S NORMAMI

Směrnice o nízkém napětí 2014/35 / UE (LVD) a elektromagnetická kompatibilita (EMC) 2014/30 / UE v souladu s těmito normami:

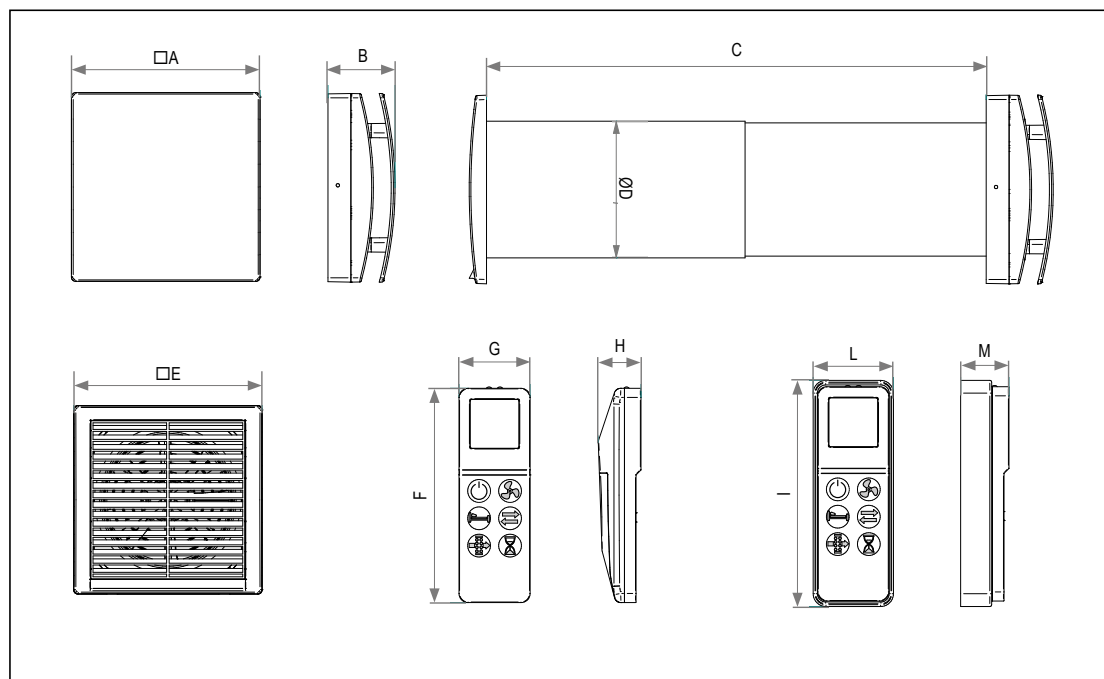
Elektrická bezpečnost

EN60335-1 (2012) + A11 + A13; EN 60335-2-80 (2003) + A1 + A2

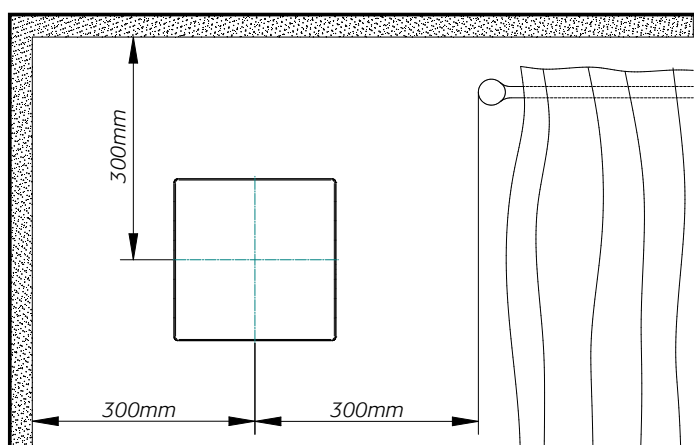
Elektromagnetická kompatibilita

EN 55014-1 (2017); EN 55014-2 (2015); EN 61000-3-2 (2014); EN 61000-3-3 (2013).

## ROZMĚRY (mm)

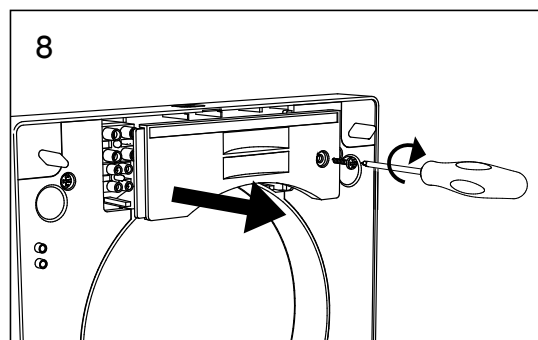
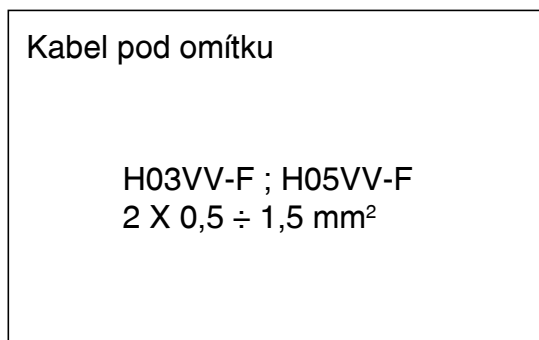
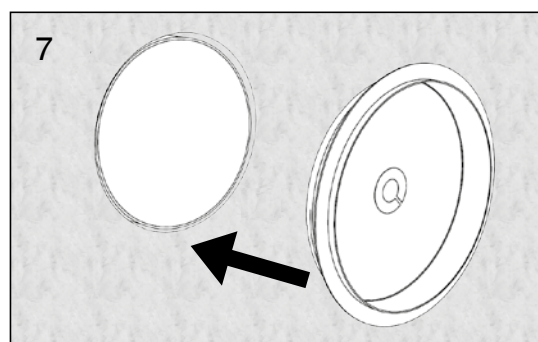
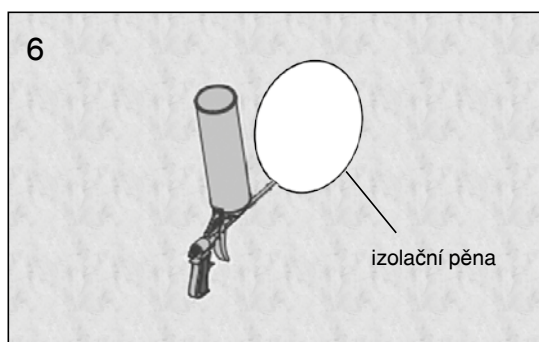
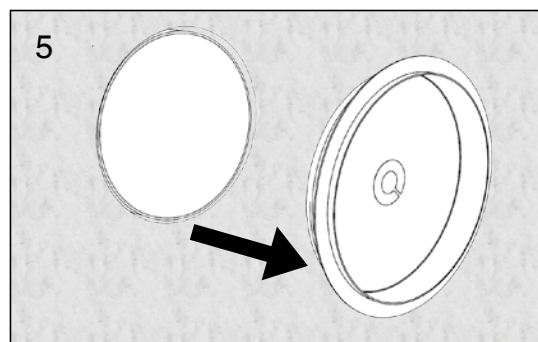
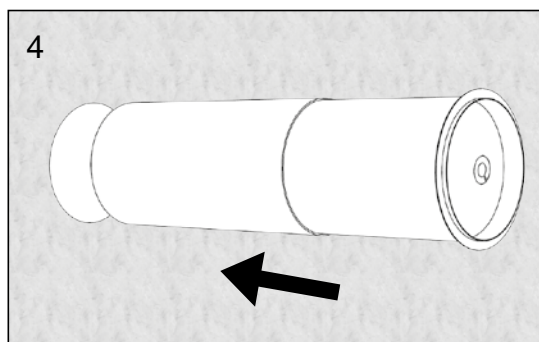
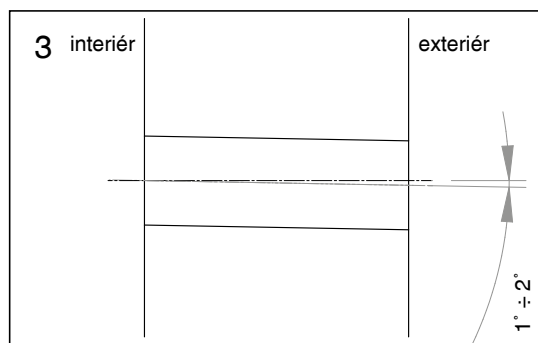
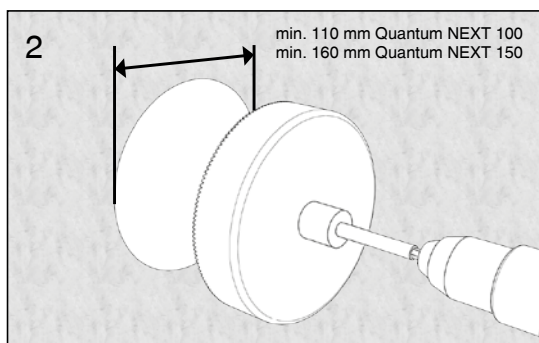
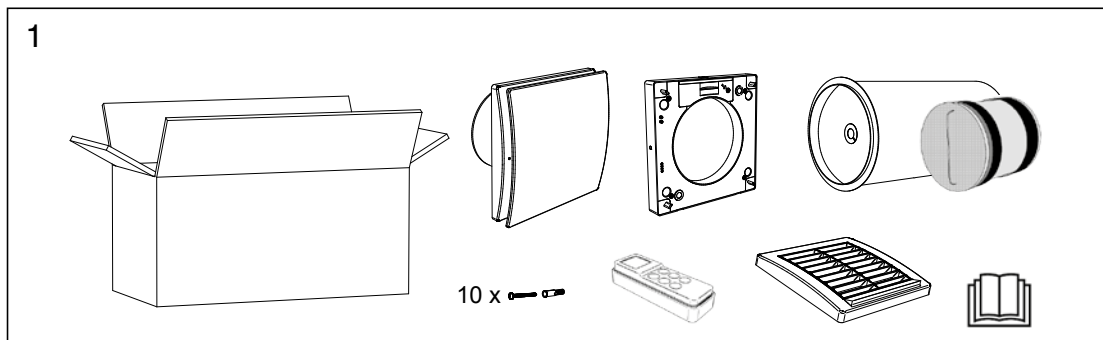


Typ	Rozměry [mm]										
	□A	B	C	∅D	□E	F	G	H	I	L	M
Quantum NEXT 100	218	77,5	300+570	110	164	117,5	39	23	124	44	26,5
Quantum NEXT 150	218	77,5	300+570	159	218	117,5	39	23	124	44	26,5

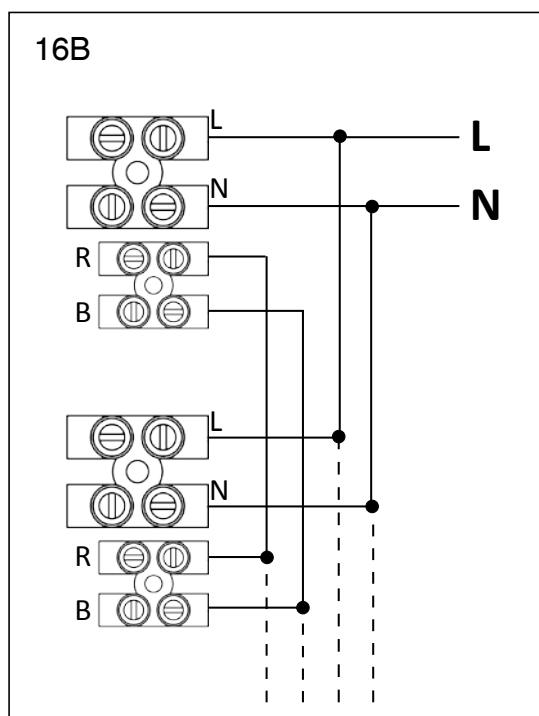
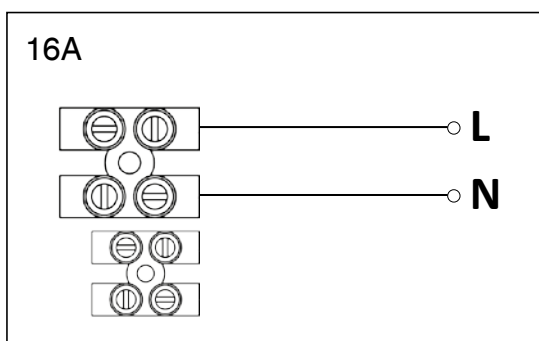
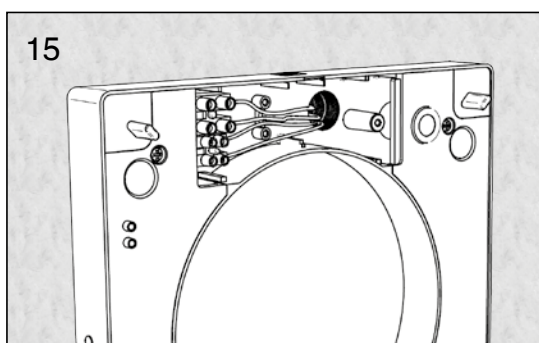
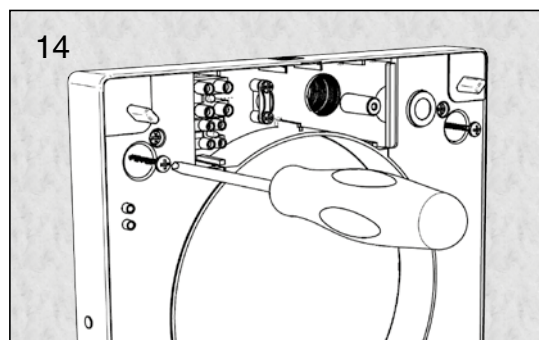
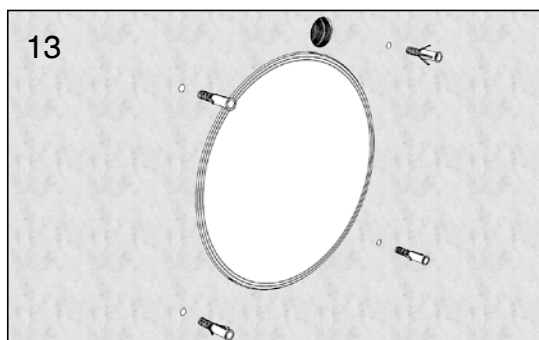
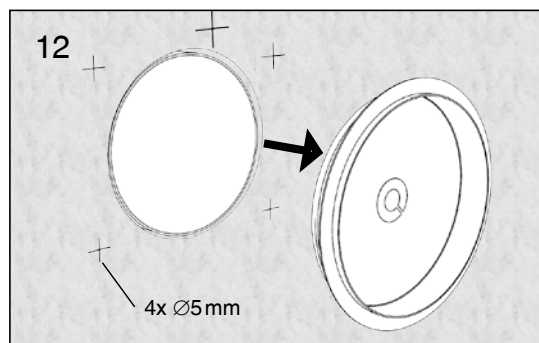
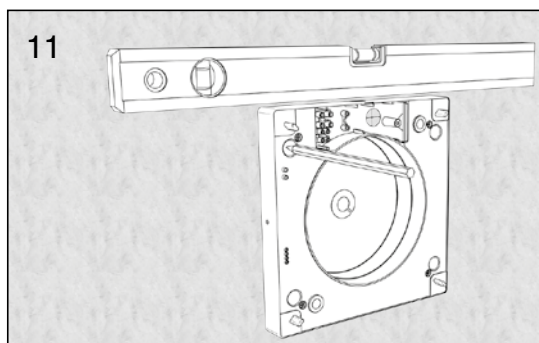
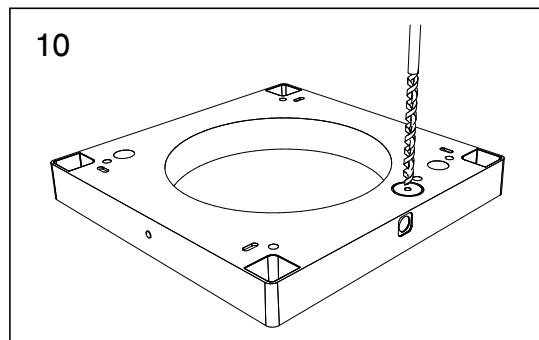
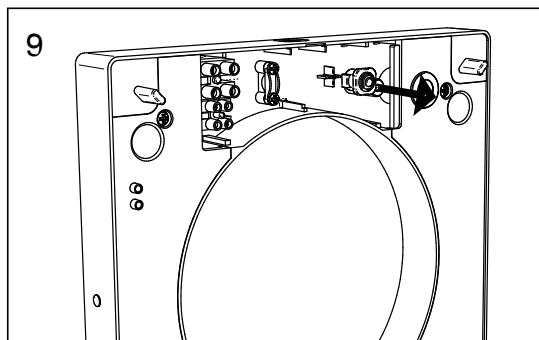


# NÁVOD NA MONTÁŽ, OBSLUHU A ÚDRŽBU

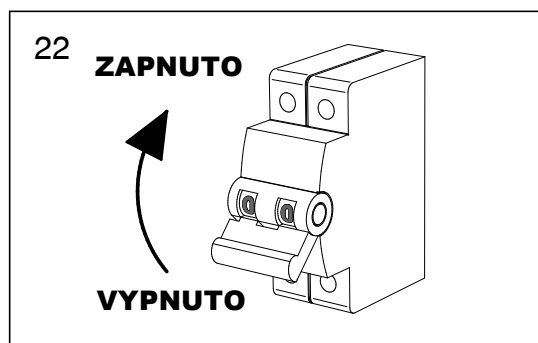
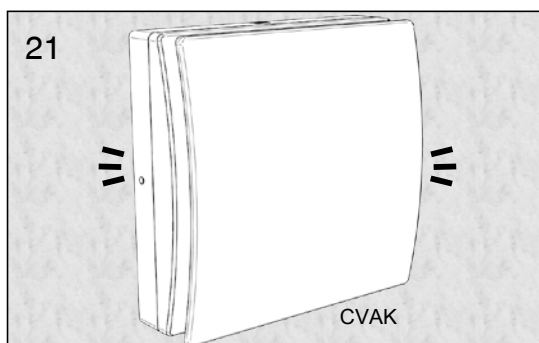
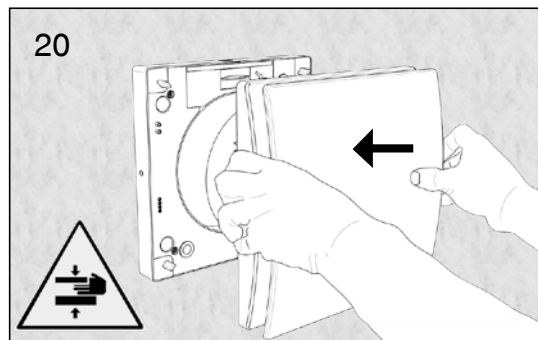
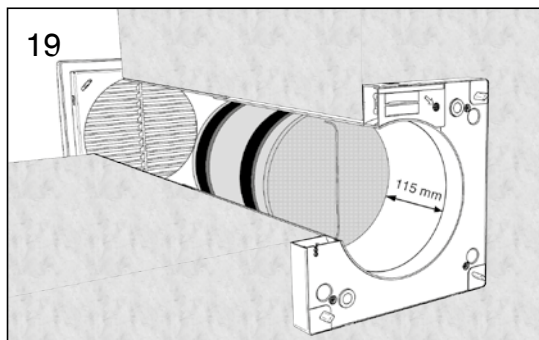
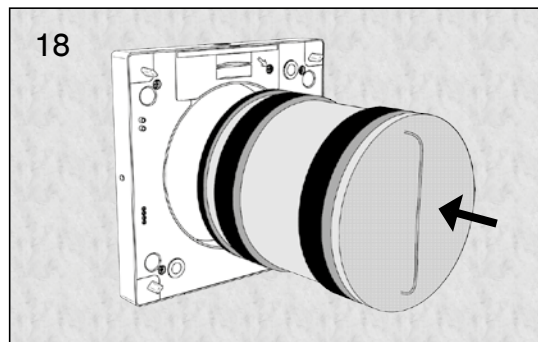
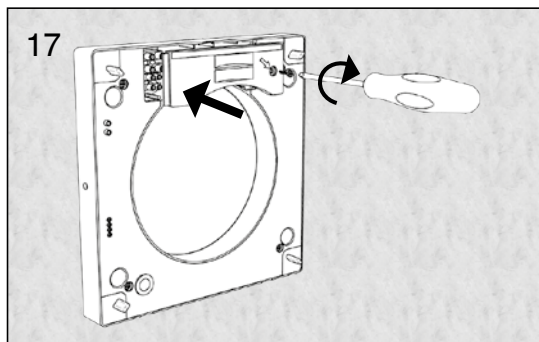
## INSTALACE



# NÁVOD NA MONTÁŽ, OBSLUHU A ÚDRŽBU

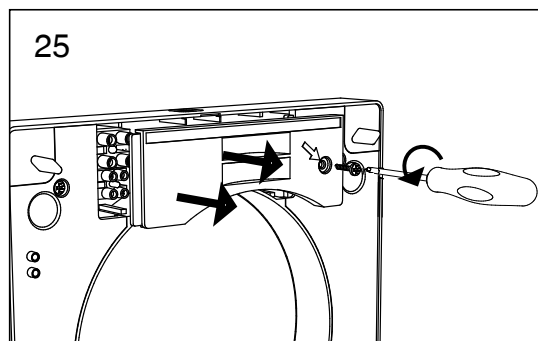
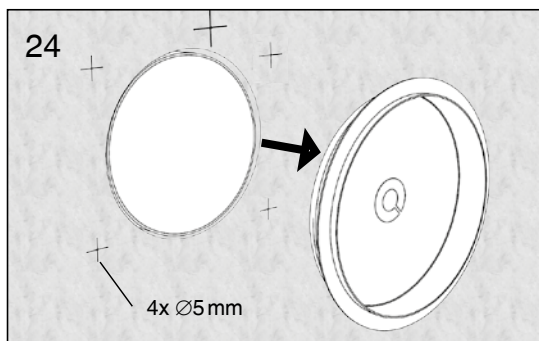
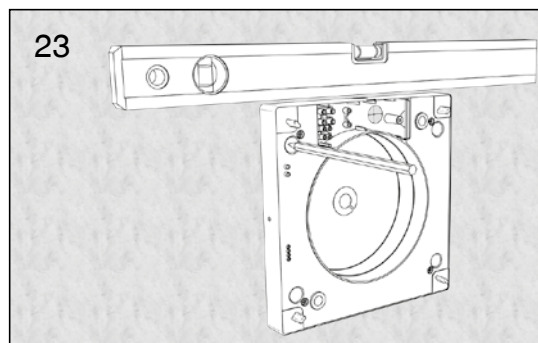


# NÁVOD NA MONTÁŽ, OBSLUHU A ÚDRŽBU



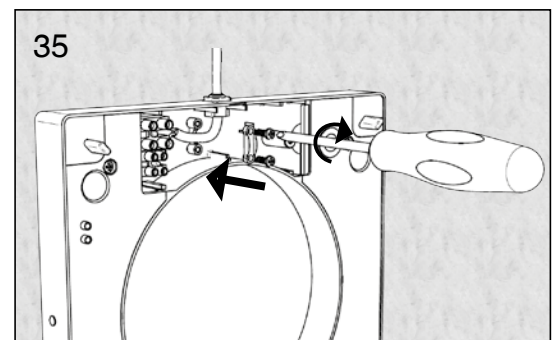
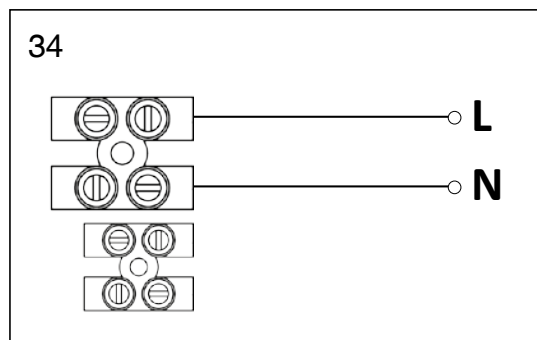
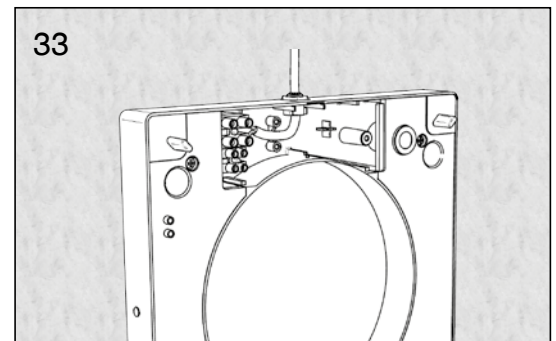
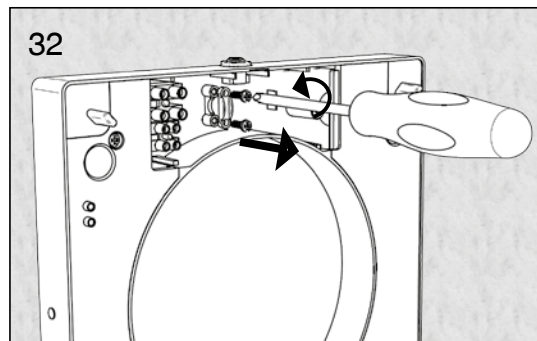
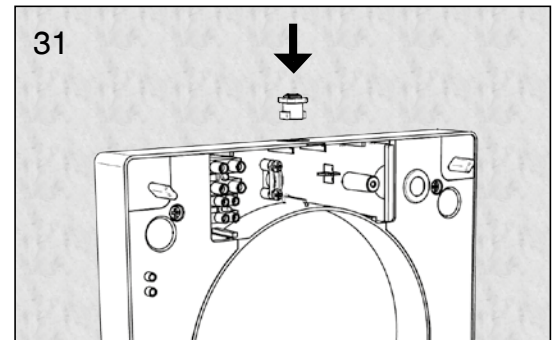
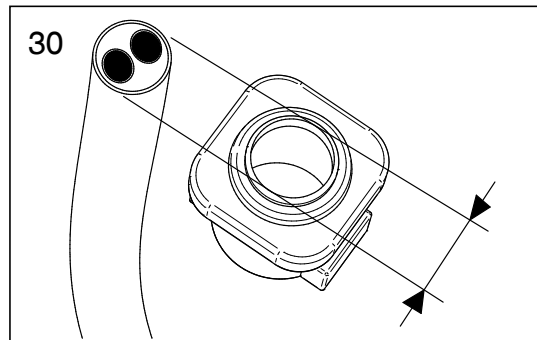
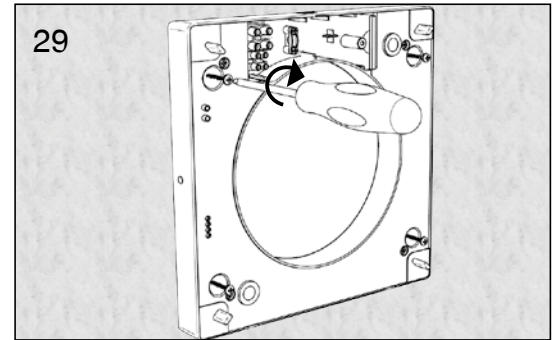
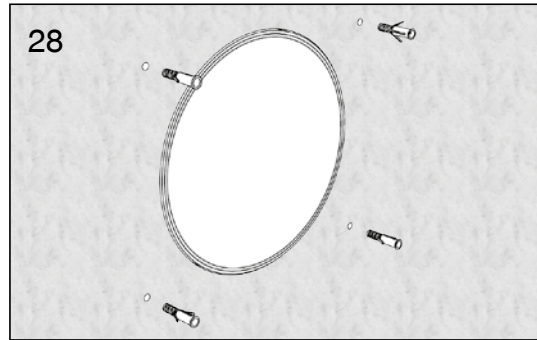
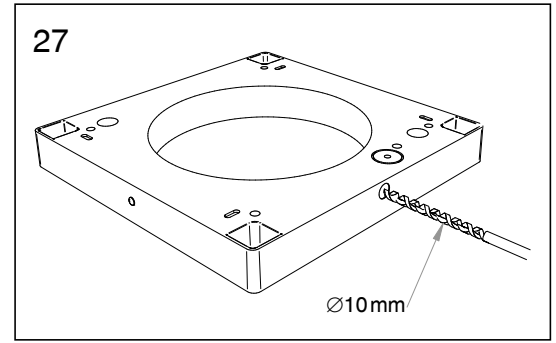
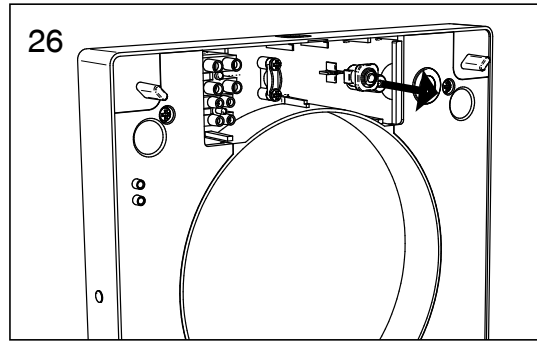
Kabel nad omítku  
(pro jednu jednotku)

H03VV-F ; H05VV-F  
2 X 0,5 ÷ 1,5 mm<sup>2</sup>

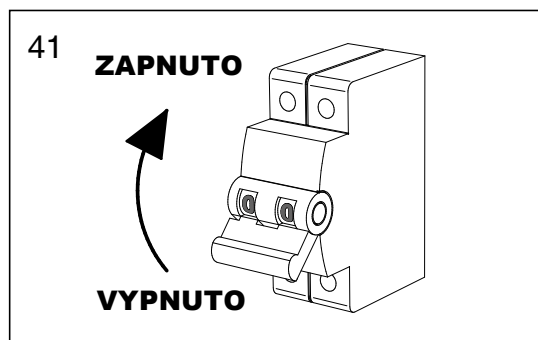
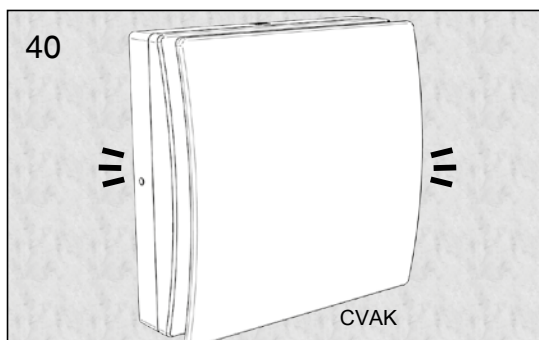
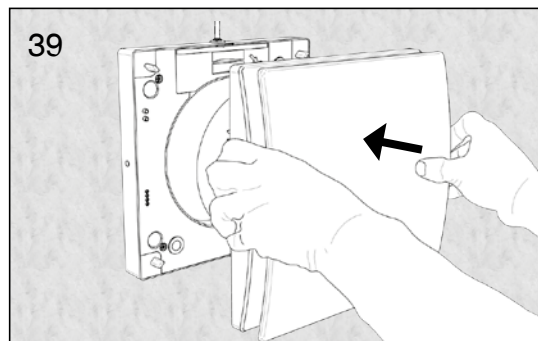
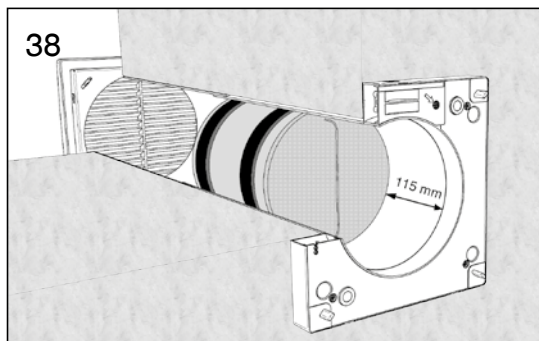
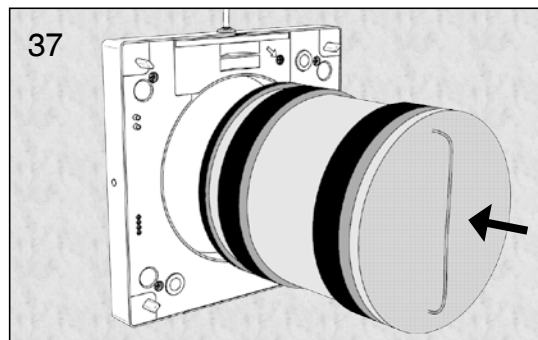
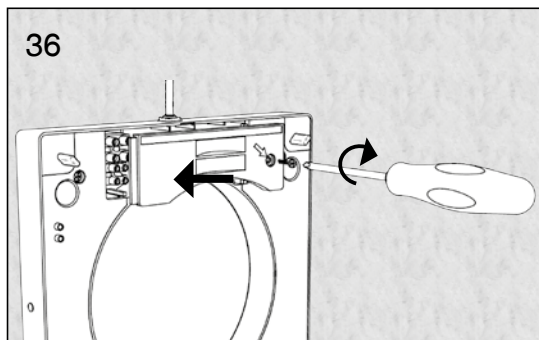




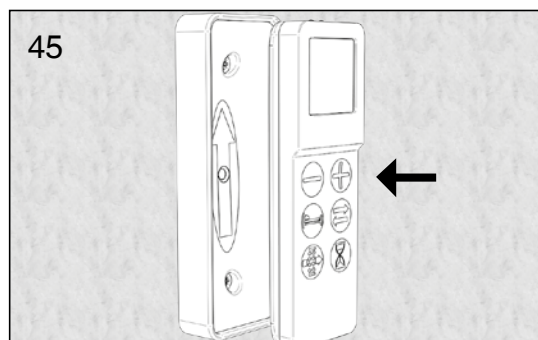
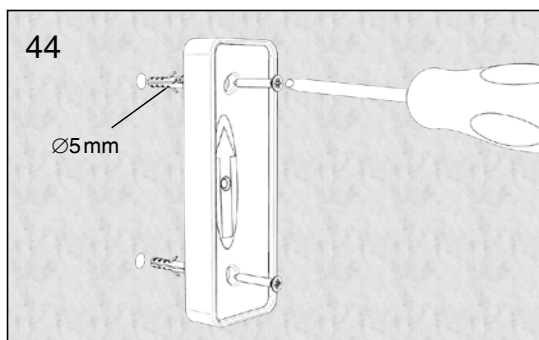
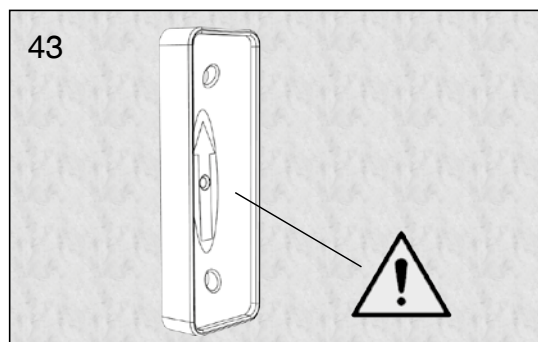
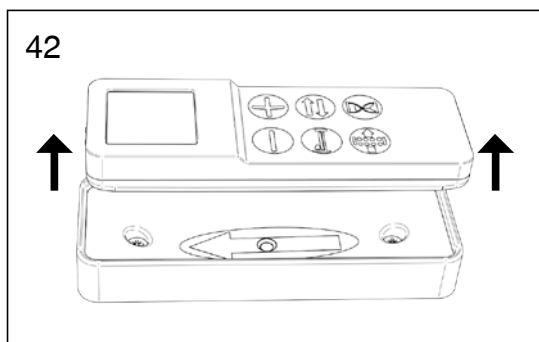
# NÁVOD NA MONTÁŽ, OBSLUHU A ÚDRŽBU



# NÁVOD NA MONTÁŽ, OBSLUHU A ÚDRŽBU



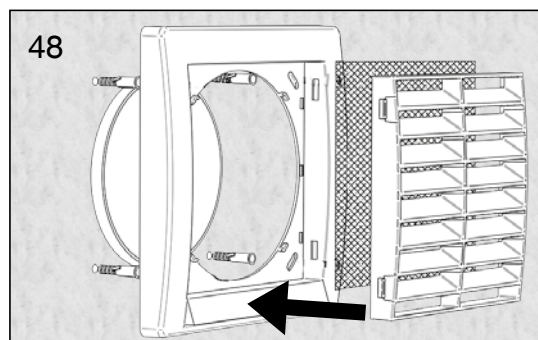
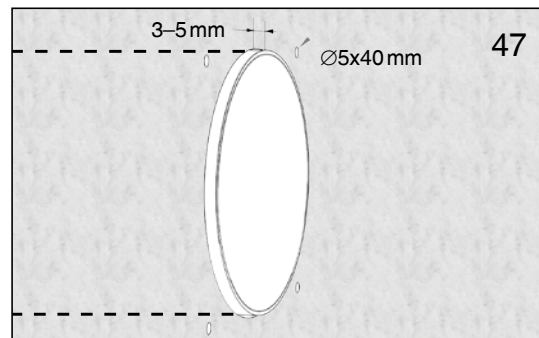
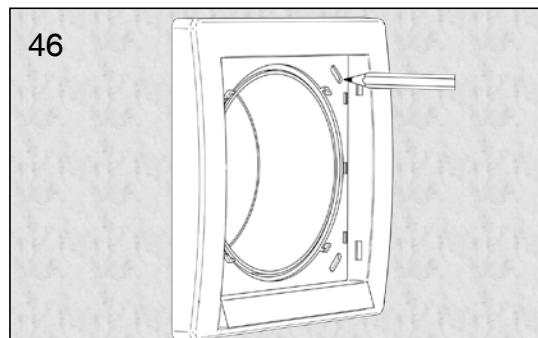
## MONTÁŽ DÁLKOVÉHO OVLADAČE NA ZEĎ



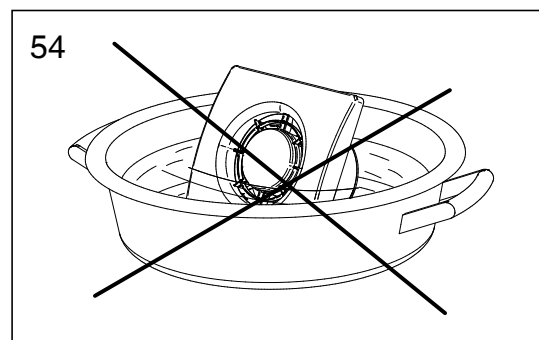
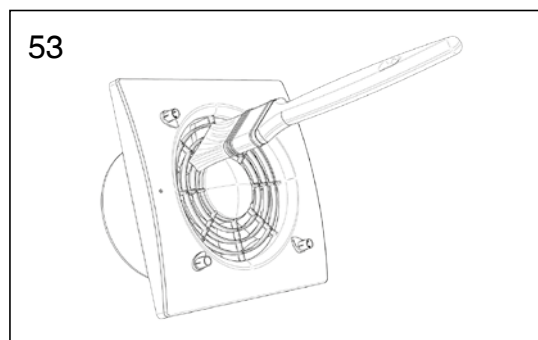
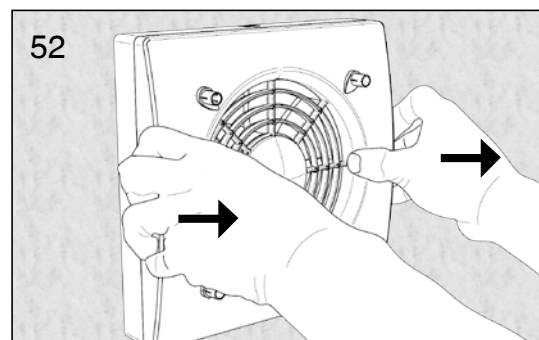
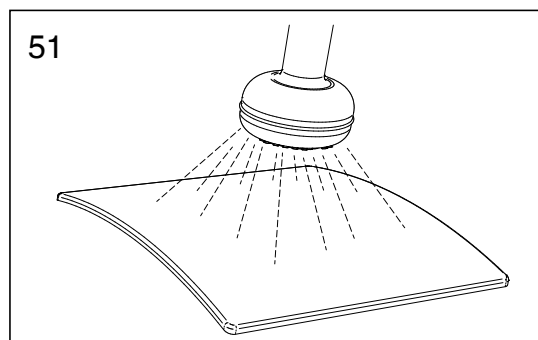
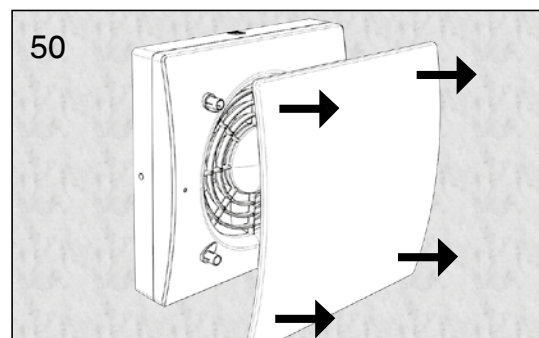
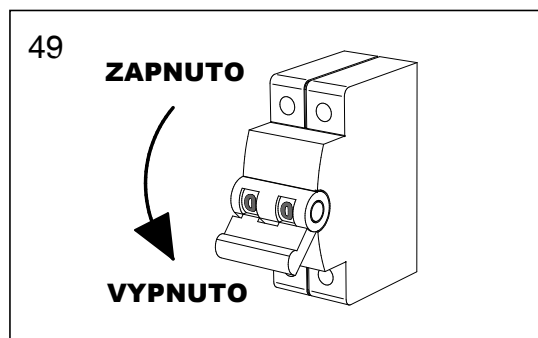
# NÁVOD

# NA MONTÁŽ, OBSLUHU A ÚDRŽBU

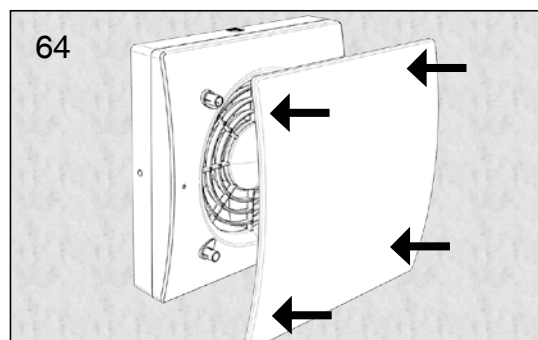
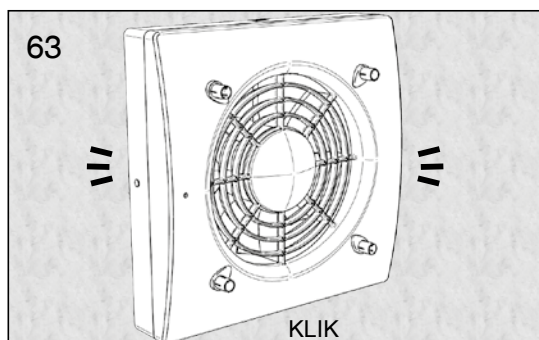
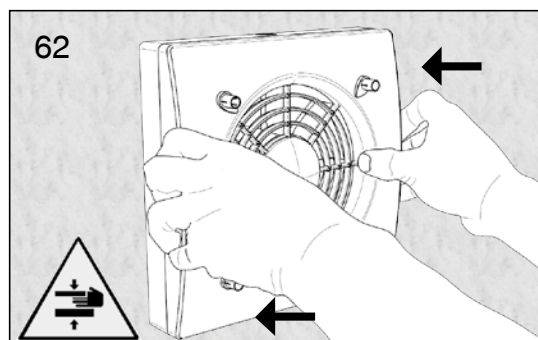
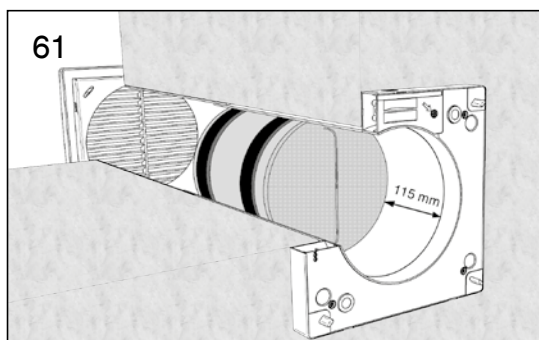
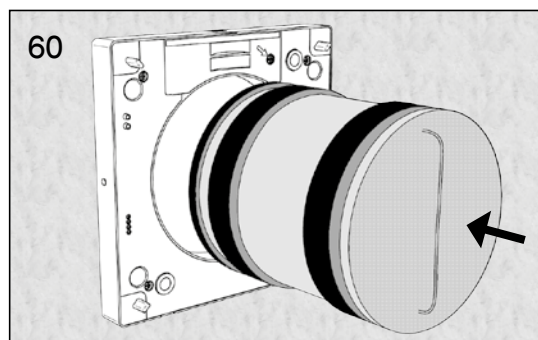
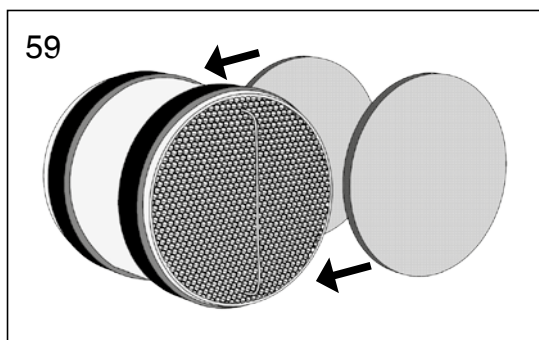
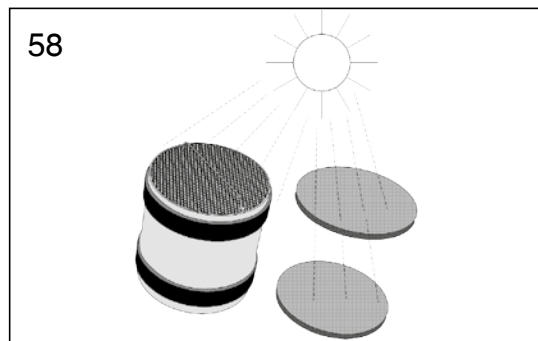
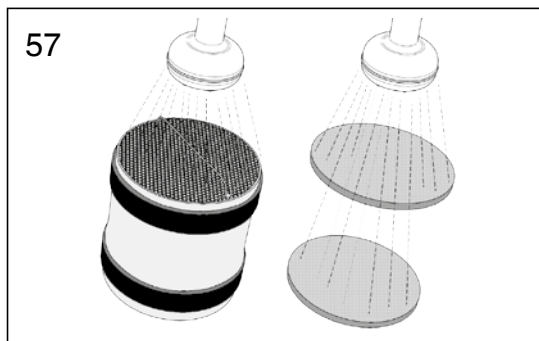
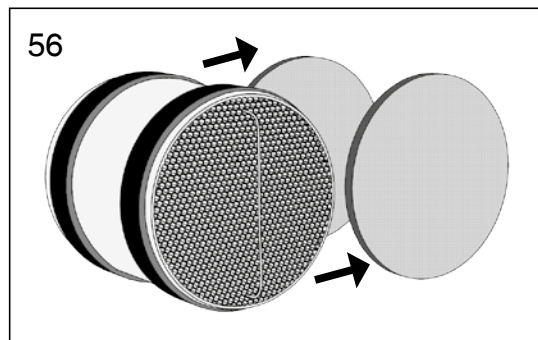
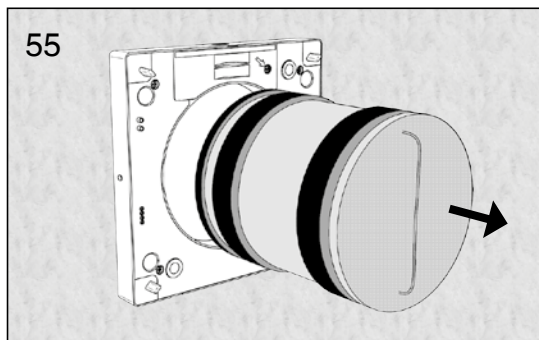
## EXTERNÍ MŘÍŽKA



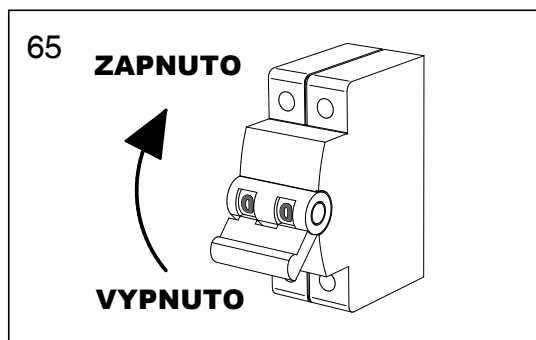
## ÚDRŽBA



# NÁVOD NA MONTÁŽ, OBSLUHU A ÚDRŽBU



# NÁVOD NA MONTÁŽ, OBSLUHU A ÚDRŽBU



## LIKVIDACE A RECYKLACE



Informace o likvidaci jednotek po ukončení jejich životnosti. Výrobek je vyroben v souladu se směrnicí EU 2002/96 / ES. Symbol přeškrtnuté popelnice znamená, že tento produkt musí být shromažďován odděleně od ostatního odpadu na konci své životnosti. Uživatel proto musí likvidovat daný výrobek na vhodném místě a to určeném pro elektronickou a elektrotechnickou likvidaci odpadů, jako jsou sběrná místa, anebo poslat výrobek zpět prodejci.

Oddělený sběr vyřazených zařízení pro recyklaci, zpracování a k životnímu prostředí likvidace pomáhá předcházet negativním dopadům na životní prostředí a na zdraví a podporuje recyklaci materiálů, které tvoří zařízení.

Nesprávná likvidace výrobku uživatelem může mít za následek správné sankce, jak je stanoveno zákonem.

# **NÁVOD NA MONTÁŽ, OBSLUHU A ÚDRŽBU**