

Větrací jednotky

Malé větrací jednotky



MARTA Health



Charakteristika

Jednotka nasává čerstvý vzduch z venkovního prostředí a cirkulační vzduch z větrané místnosti. Množství cirkulačního vzduchu lze nastavit v rozsahu 0 až 100%. Dále se vzduch ohřívá a filtruje. Dvoustupňová filtrace zajišťuje nejen zachyt částic rozptýlených ve vzduchu, ale také částečný zachyt pachů. Upravený vzduch pak jednotka vyfukuje do místnosti.

Větrací jednotka **MARTA** je kompaktní jednotka s plastovým designovým krytem a skříní z ocelového plechu. V zadní části jednotky je sací otvor čerstvého vzduchu a ve spodní části mřížka sání cirkulačního vzduchu. Poměr směšování lze řídit pomocí mechanické směšovací klapky. Jednotka je vybavena radiálním ventilátorem s přímým pohonem, elektrickým ohříváčem, uhlíkovým filtrem a skládaným filtrem F9 a dále tříступňovou regulací průtoku a regulací teploty. Vzduch je z jednotky distribuován přímo do větrané místnosti přes výfukové mřížky.

Pro správnou funkci jednotky již není třeba připojovat žádné další příslušenství. Jednotka je vybavena i síťovým kabelem s vidlicí. Otvor na fasádě je vhodné z estetických a bezpečnostních důvodů zakrýt mřížkou. Záruka 36 měsíců.

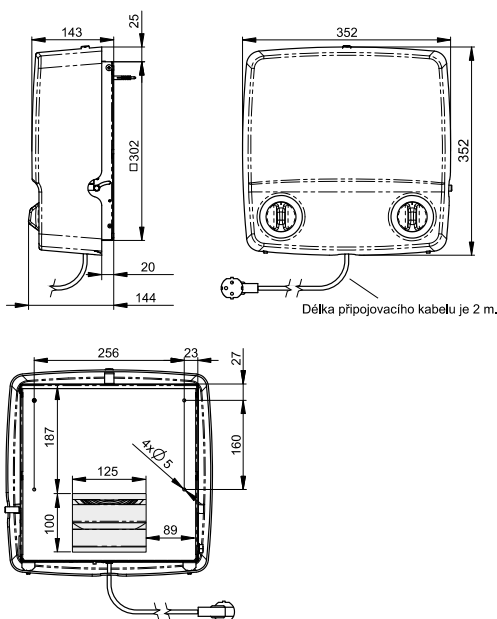
Použití

Větrací jednotka **MARTA** je vzhledem ke svému vzduchovému výkonu a konstrukci určena pro lokální větrání jednotlivých místností, a to jak bytového, tak administrativního typu, za účelem zlepšení kvality vzduchu s minimálními provozními a investičními náklady.

Podmínky provozu

- Jednotka musí být provozována ve vnitřních krytých a suchých prostorách s okolní teplotou od 0°C do +50°C.
- Dopravovaný vzduch by měl mít teplotu v rozmezí -20°C až +40°C a relativní vlhkost do 90%.
- Jednotka není určena pro dopravu vzduchu s obsahem hořlavých nebo výbušných směsí, výparů chemikálií, hrubého prachu, sazí, mastnot, jeďů, choroboplodných zárodků atd.
- Elektrické krytí namontované jednotky je IP20 (ochrana proti tělesům větším jak 12,5 mm, nechráněno proti vodě!).
- Jednotka nesmí být umístěna v koupelně.

Rozměry



Technické parametry jednotky MARTA

Typ	Napájení [V / Hz]	Příkon vent.** [W]	Příkon topení [W]	Celkový proud [A]	El. krytí [IP]	Hluk* [dB(A)]	Otáčky vent. [1 / min]	Průtok vzduchu** [m³ / h]	Hmotnost [kg]
J-RM-A	230 / 50	9 / 13 / 40	800	3,7	20	22,3 / 33 / 36,9	1450	40 / 80 / 120	5,8

* Hodnota akustického tlaku ve vzdálenosti 3 m.

** 3 stupně regulace ventilátoru.

Instalace a montáž

Jednotka se instaluje na stěnu ve svislé poloze, plastovým krytem s ovladači směrem do místnosti. Jakákoliv jiná poloha je zakázána!

Jednotka je určena k instalaci do větrané místnosti na obvodovou zeď, přes kterou otvorem nasává čerstvý vzduch do místnosti. Jiná instalace není doporučena.

Před montáží jednotky je třeba v obvodové stěně vytvořit otvor pro sání čerstvého vzduchu. Do otvoru je možné buď vsadit potrubí s vnitřním průměrem 125 mm, a nebo pouze zednicku upravit otvor tak, aby měl průměr 125 mm.

V případě, že se na sací otvor jednotky nepřipojuje potrubí a nebo by bylo možné tímto potrubím dosáhnout až do sacího otvoru jednotky, je třeba

ho vybavit pevnou mříží pro zabránění dotyku s rotujícími částmi ventilátoru, topných tyčí ohříváče atd.

Vzdálenost mezi sacím hrdlem jednotky a nasávacím otvorem na fasádě nesmí být větší než 1 m! Jinak může dojít ke snížení výkonu jednotky nebo dokonce k jejímu poškození.

Jednotka musí být instalována tak, aby mohla volně nasávat vzduch z místnosti a také ho volně vyfukovat. Dodržujte minimální doporučené odstupové vzdálenosti.

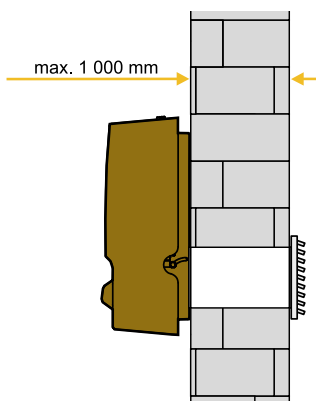
Jednotka musí být instalována tak, aby k ní byl dostatečný přístup v případě údržby, servisu nebo její demontáže.

MARTA Health

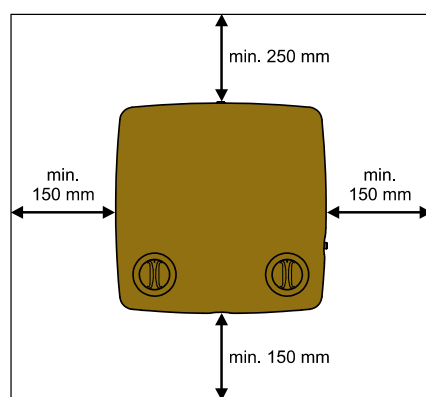
Typ filtru	S aktivním uhlím	Skládaný třídy F9
Částice, které filtr zachytává	výfukových plynů průmyslových exhalací (SO ₂ , NO _x) výparů z organických látek styrenů acetátů technického benzínu nafty kyselých plynů mastnot formaldehydu čpavku	popílek prach pyl výtrusy (alergeny) bakterie saze tabákový kouř
Poznámka	Tyto látky uhlíkový filtr zachycuje z větší části a nikoli zcela beze zbytku. Schopnost zachycovat exhalace časem používání slábnou, a proto je třeba k dosažení stálé funkce filtr pravidelně měnit.	Tím se výrazně snižuje prašnost v místnostech a zlepšuje pohoda prostředí. Toto má obzvlášť velký přínos pro osoby s respiračními problémy a osoby s alergiemi.

Graf tlakové ztráty není nutné uvádět, protože k jednotce se smí připojit pouze potrubí, jehož tlaková ztráta neovlivní výkon jednotky (potrubí o průměru 125 mm s délkou do 1000 mm).

Vzduchovod



Základní odstupové vzdálenosti



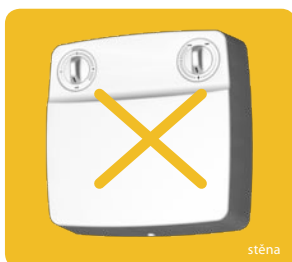
Jednotka se připevňuje na zeď pomocí vrtulů a hmoždinek.

Do vzdálenosti 100 mm od pláště jednotky a 500 mm od vstupního hrdla jednotky nebo potrubí se nesmí nacházet žádné hmoty hořlavosti B, C1, C2 a C3 dle ČSN 730823.

Jakékoliv spoje vzduchovodů s jednotkou je nutné utěsnit těsnícím tmelem nebo páskou. Jednotka je vybavena kabelem s vidlicí pro zapojení do zásuvky s napětím 230V/50 Hz.



stěna

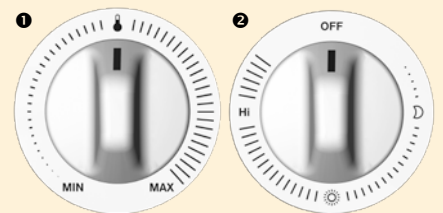


stěna



strop

Ovládání



Nastavení teploty vyfukovaného vzduchu
Teplota vyfukovaného vzduchu se nastavuje ovladačem na levé straně jednotky přibližně v rozsahu od +5°C do +40°C (nelze dosáhnout teploty nižší než je teplota vzduchu nasávaného do jednotky) ❶.

Nastavení vzduchového výkonu
Vzduchový výkon jednotky (otáčky ventilátoru) se volí pomocí přepínače na pravé straně pláště jednotky ❷.

OFF	vypnuto
D	nízký vzduchový výkon – používá se zejména v nočních hodinách a v době nízkého zatížení v místnosti
☀	střední vzduchový výkon – používá se zejména v denních hodinách a v době běžného provozu v místnosti
HI	maximální vzduchový výkon – používá se v době vysokého zatížení místnosti, například při oslavě atd.

Příklad objednání

Větrací jednotka **MARTA** s tříotáčkovým regulátorem ventilátoru, plynulým ovládním elektrického ohříváče, směšovací klapkou, sacím potrubím čerstvého vzduchu a sadou náhradních filtrů.

J-RM-A	1 ks
SV125/1	1 ks
F-JR	1 ks

MARTA Health

Elektroschémata

Vzhledem k tomu, že je jednotka již vybavena síťovým kabelem s vidlicí, není nutné cokoli do jednotky připojovat. Jakákoliv změna nebo zásah do vnitřního zapojení jednotky nejsou povoleny a vedou ke ztrátě záruky!

Doprava a skladování

Jednotka musí být dopravována a skladována v originálním balení (kartónová krabice) až do chvíle instalace. Balení chrání jednotku během přepravy proti poškození a zašpinění.

Při dopravě a manipulaci je nutno zabránit mechanickému poškození výrobku např. pádem, extrémními otřesy nebo vibracemi. Jednotka musí být skladována ve vnitřním suchém prostředí s teplotou od -5°C do $+40^{\circ}\text{C}$. Na poškození vzniklá v důsledku nesprávné přepravy nebo uskladnění se nevztahuje záruka.

Během přepravy nebo skladování je dovoleno jednotky v originálním balení stohovat do maximálního počtu 11 kusů.

Příklad značení

J-RM-A

malá přívodní jednotka s filtrací a ohřevem

Příslušenství

SEMIVAC SV – ohebné hliníkové potrubí

- Ohebné potrubí Semivac doporučujeme použít jako sací potrubí čerstvého vzduchu. Toto potrubí nesmí být delší než jeden metr a na jeho konci na fasádě doporučujeme osadit krycí mřížku (z bezpečnostních a estetických důvodů).

F-JR – náhradní filtr

- Náhradní filtr vzduchu. Pouze s tímto originálním filtrem může jednotka dosahovat deklarované parametry a délku životnosti.

MP5904-S/K – plastová mřížka se sítkou



SEMIVAC
hliníkové flexopotrubí



F-JR
náhradní filtr



MP5904-S/K
plastová větrací mřížka se sítkou

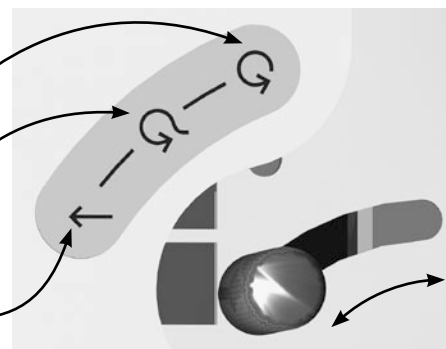
Nastavení poměru směšování

Poměr cirkulačního a čerstvého vzduchu se nastavuje pomocí páčky na pravém boku jednotky.

Pokud chcete využít jednotku k filtraci vzduchu v místnosti a nebo k dohřevu vzduchu v místnosti, přívod čerstvého vzduchu se uzavře a jednotkou proudí pouze cirkulační vzduch.

Pokud je přiváděn vzduch do místnosti příliš studený a nechcete pro ohřev používat elektrický ohřev, využívá se směšování čerstvého a cirkulačního vzduchu.

Standardně se přivádí do místnosti pouze čerstvý vzduch, přívod cirkulačního vzduchu je uzavřen.



Reference

