

# SYSTÉM ROZ

## CHARAKTERISTIKA

- **ROZ – Stavebnicový systém určený pro distribuci vzduchu v rezidenčních aplikacích**
- Celý systém je kompatibilní s rekuperačními jednotkami
- Distribuční elementy jsou standardně dodávány v bílé barvě (RAL 9010), na poptání je možné dodat i jiné barevné provedení

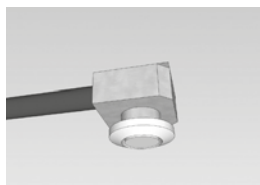
### Výhody systému ROZ:

- Nízká hlučnost
- Snadná a rychlá montáž
- Systém lze s výhodou použít pro rozvody vzduchu, kde je omezený prostor pro instalaci
- Flexi hadice umožní vytvářet rozvody dle dispozičního uspořádání domácnosti
- Snadná úprava délky hadice
- Není nutné použití speciálních tvarovek pro vytváření potrubní trasy

## KONSTRUKCE

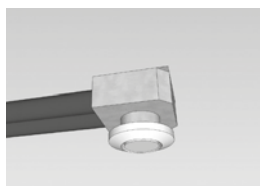
- Rozdělovač/sběrač vzduchu je vyroben z vysoce pevného expandovaného polypropylénu černé barvy
- Flexo hadice Duotec je vyrobena z PE (polyetylén)
- Distribuční elementy jsou vyrobené z ocelového plechu s epoxypolyesterovým nátěrem bílé barvy (RAL 9010)

### Základní předpoklad pro dimenzování systému ROZ



#### Vzduchový výkon 0–30 m<sup>3</sup>/h

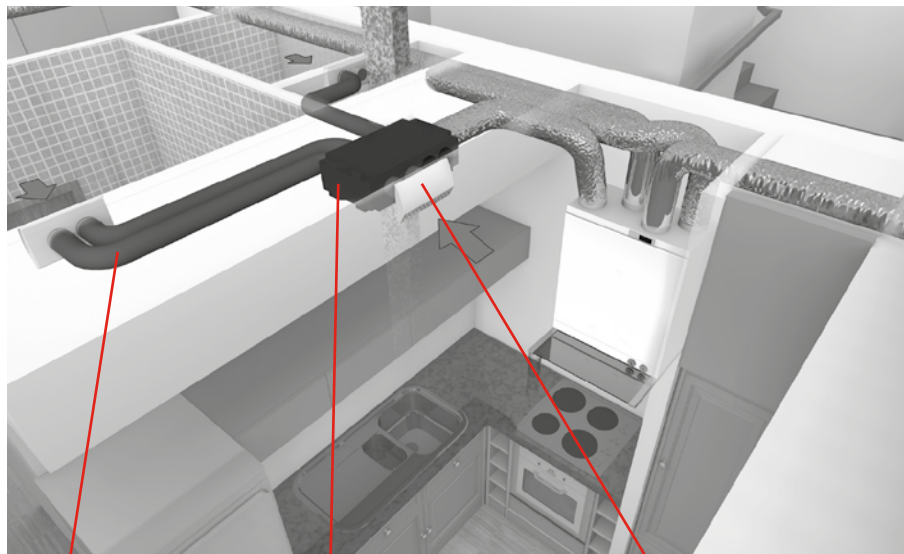
Nutno použít jeden vývod flexi hadice Duotec



#### Vzduchový výkon 30–60 m<sup>3</sup>/h

Nutno použít dva vývody flexi hadice Duotec

## PRVKY SYSTÉMU ROZ



Flexi hadice Duotec

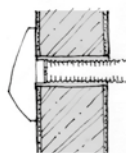
Rozdělovač/sběrač vzduchu

Distribuční elementy

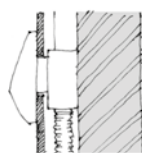
## STĚNOVÉ VYÚSTKY

### Rozdělení:

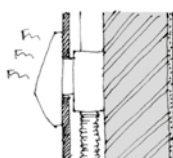
Přímá



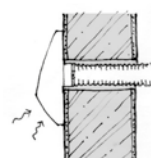
S boxem



Prívodní

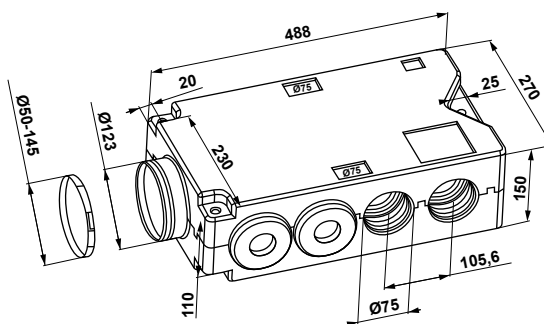


Odvodní

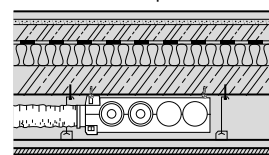


Přívodní i odvodní vyústky jsou nabízeny ve variantě s boxem i bez boxu.

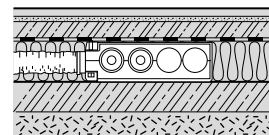
## Rozdělovač/sběrač



Instalace do stropu:



Instalace do podlahy:



### CHARAKTERISTIKA

- **ROZ-EPP – Rozdělovač/sběrač je distribuční box určený pro rozvody vzduchu**
- Rozdělovač/sběrač je distribuční box určený pro rozvody vzduchu
- Rozděluje vzduch až do 8 distribučních hadic DUOTEC
- Balení obsahuje box s napojením Ø125 mm a čtyři vyjímatelné záslepky

### MATERIÁL

- Rozdělovač/sběrač je vyroben z expandovaného polypropylénu černé barvy
- Není nosný

### INSTALACE

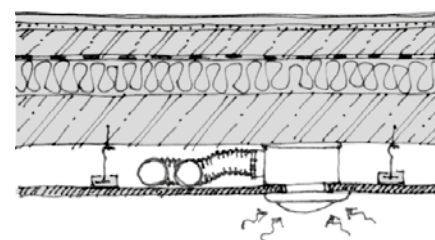
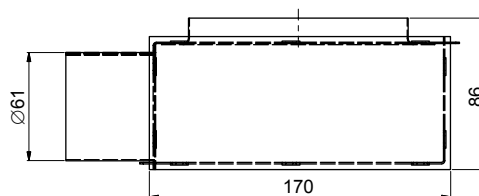
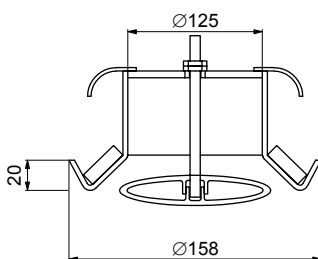
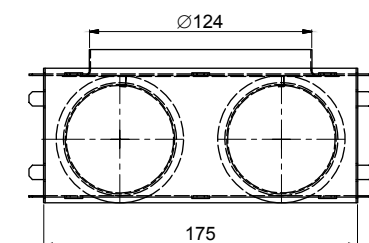
- Flexi hadice se připevňují zasunutím do boxu (lze až 8 hadic DUOTEC)
- Rozdělovač/sběrač je určen pro provoz ve vnitřním základním prostředí pro distribuci čistého vzduchu bez hrubého prachu, mastnot, výparů chemikálií a dalších znečištění s teplotou do +80 °C
- Box lze zavěsit pod strop pomocí třech závitových tyčí nebo nainstalovat do podlahy (nutnost roznášecí vrstvy)

### PŘÍKLAD ZNAČENÍ

#### ROZ-EPP-125

- 125 – Průměr napojení v mm
- ROZ-EPP – Rozdělovač/sběrač, 8 hrdel

## Vyústka do stropu s boxem, nízká – přívod i odvod



### CHARAKTERISTIKA

- **ROZ-SBN-2U – Vyústka do stropu s boxem, nízká – přívod i odvod**
- Univerzální talířový ventil, nízký stropní set
- Nastavitelný středový disk, který umožňuje regulaci množství a tvaru proudu vzduchu
- Balení obsahuje plenum box a univerzální talířový ventil DAV125, upevňovací sponu se zámkem 2x75 mm a záslepku na hrdlo (Ø75 mm)

### KONSTRUKCE

- Tělo ventilu, středový disk a meziprstenec je vyroben z polypropylénu bílé barvy (RAL 9010)
- Obvodový těsnící kroužek je vyroben z polyuretanu
- Plenum box je vyrobený z pozinkovaného plechu
- Ventil je vybaven pružnými přitlačnými pružinami a obvodovým těsnícím kroužkem
- Regulace se provádí manuálním pootáčením středového disku, který se v požadované poloze zafixuje kontramatkou

### PŘÍKLAD ZNAČENÍ

#### ROZ-SBN-2U

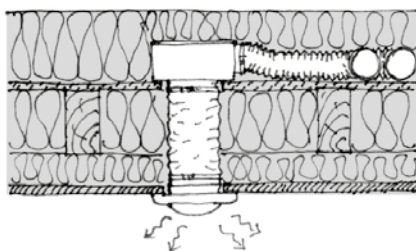
- ROZ-SBN-2U – Vyústka do podhledu s boxem, nízká – přívod i odvod vzduchu

## Vyústka do stropu s boxem, vysoká



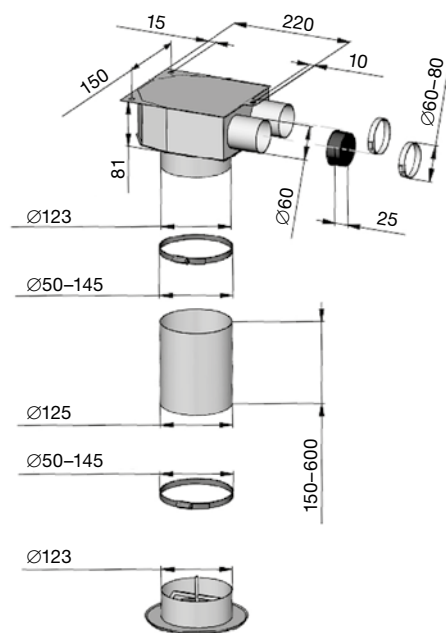
### CHARAKTERISTIKA

- **ROZ-SBV – Vyústka do stropu s boxem, vysoká**
- Přívodní nebo odvodní taliřový ventil, vysoký stropní set
- Nastavitelný středový disk, který umožňuje regulaci množství a tvaru proudu vzduchu
- Balení obsahuje plenum box a univerzální taliřový ventil, upevňovací sponu se zámkem 2x75 mm a záslepku na hrdlo Ø75 mm
- Plenum box se standardně instaluje do izolační vrstvy
- Balení obsahuje plenum box, hadici Semivac DN 125 délky 50 cm, upevňovací sponu se zámkem 2x125 mm a 2x75 mm, kovový ventil PDVS125 (nebo DVS125) a záslepku na hrdlo boxu (Ø75 mm)



### KONSTRUKCE

- Taliřové ventily jsou vyrobeny z ocelového plechu s epoxypolyesterovým nátěrem bílé barvy (RAL 9010)
- Plenum box je vyrobený z pozinkovaného plechu
- Hadice Semivac je vyrobena z 1vrstvé hliníkové slitiny tloušťky 100 mikronů
- Ventil je vybaven pružnými přitlačnými pružinami a obvodovým těsnícím kroužkem.
- Regulace se provádí manuálním pootáčením středového disku, který se v požadované poloze zafixuje kontramatkou.



### PŘÍKLAD ZNAČENÍ

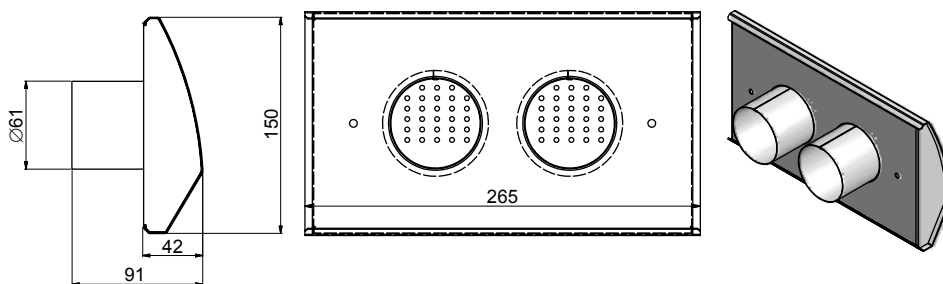
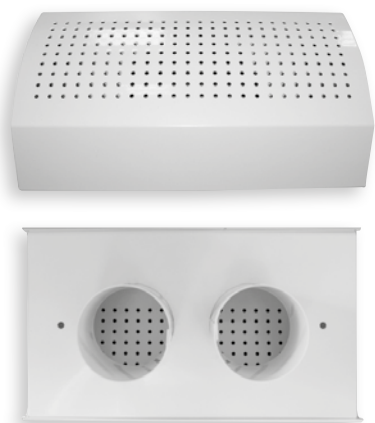
#### ROZ-SBV-2P

**ROZ-SBV-2P** – Vyústka do stropu s boxem, vysoká – přívod vzduchu

#### ROZ-SBV-2O

**ROZ-SBV-2O** – Vyústka do stropu s boxem, vysoká – odvod vzduchu

## Vyústka do zdi přímá, dvě hrdla 61 mm – přívod



### CHARAKTERISTIKA

- **ROZ-ZP – Vyústka do zdi přímá, dvě hrdla**
- Vyústka pro místnosti s minimálními prostorovými možnostmi
- Na hrdla vyústky se připojí flexi hadice DUOTEC
- Balení obsahuje vyústku do zdi bílé barvy (RAL9010) se dvěma hrdly Ø61 mm (malé kruhové otvory v horní části), upevňovací sponu se zámkem 2x75 mm a záslepku na hrdlo boxu (Ø75 mm)

### KONSTRUKCE

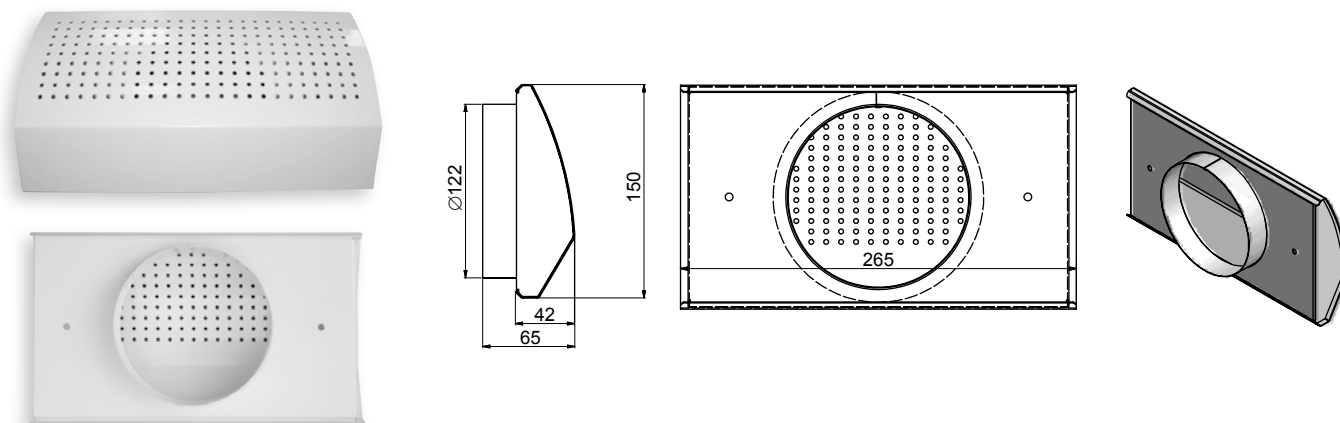
- Vyústka z ocelového plechu s epoxypolyesterovým nátěrem bílé barvy (RAL 9010)
- Kónický tvar hrdel zajišťuje snadné a těsné spojení s hadicí DUOTEC
- Zadní část vyústky se přišroubuje ke stěně pomocí dvou šroubů a hmoždinek (nejsou součástí balení)
- Přední kryt je z důvodu instalace a údržby snadno odnímatelný
- Regulace množství a směru výfuku vzduchu se zajistí přelepením vybraných otvorů lepicí páskou

### PŘÍKLAD ZNAČENÍ

#### ROZ-ZP-2P

**ROZ-ZP-2P** – Vyústka do zdi přímá, dvě hrdla Ø61 mm – přívod vzduchu

## Vyústka do zdi přímá, hrdlo 125 mm – přívod



### CHARAKTERISTIKA

- **ROZ-ZP – Vyústka do zdi přímá**
- Vyústka pro místnosti s minimálními prostorovými možnostmi
- Kompatibilní s ohebným potrubím DN 125 (Aluvac, Semivac, Sonovac, Isovac)
- Určeno pro přívod vzduchu do místnosti
- Balení obsahuje vyústku do zdi bílé barvy (RAL9010) s jedním hrdlem  $\varnothing 125$  mm (malé kruhové otvory v horní části), upevňovací sponu se zámkem 127 mm

### KONSTRUKCE

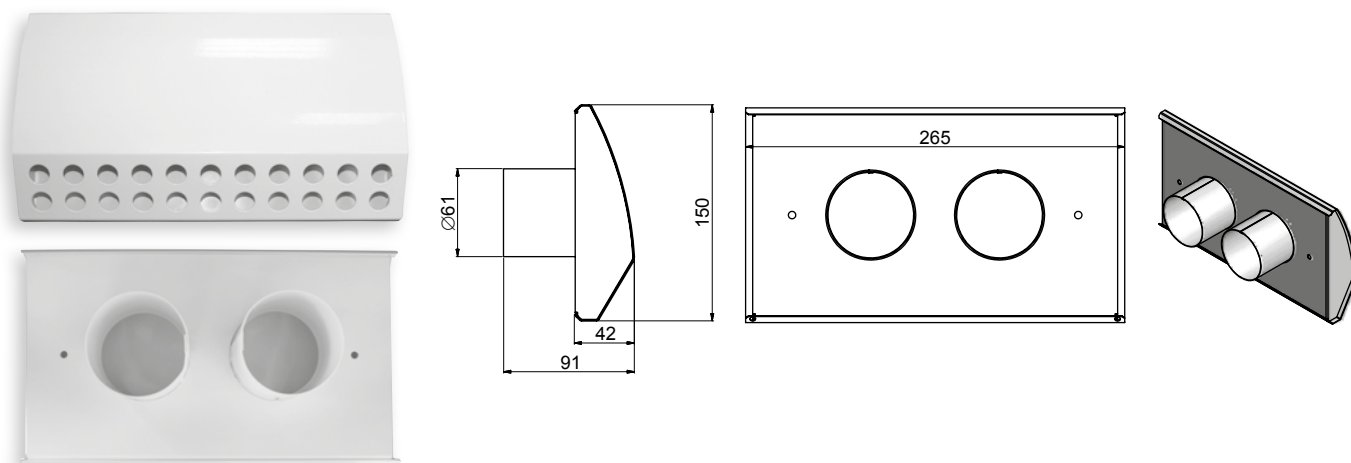
- Vyrobeno z ocelového plechu s epoxypolyesterovým nátěrem bílé barvy (RAL 9010)
- Hadice se připevňují pomocí upevňovací spony se zámkem k vyústce a poté se zasune do zdi
- Regulace množství a směru výfuku vzduchu se zajistí přelepením vybraných otvorů lepicí páskou
- Přední kryt je z důvodu instalace a údržby snadno odnímatelný
- Zadní část elementu se přišroubuje ke stěně pomocí dvou šroubů a hmoždinek

### PŘÍKLAD ZNAČENÍ

#### ROZ-ZP-1P

**ROZ-ZP-1P** – Vyústka do zdi přímá, hrdlo  $\varnothing 125$  mm – přívod vzduchu

## Vyústka do zdi přímá, dvě hrdla 61 mm – odvod



### CHARAKTERISTIKA

- **ROZ-ZP – Vyústka do zdi přímá**
- Vyústka pro místnosti s minimálními prostorovými možnostmi
- Na hrdla vyústky se připojí flexi hadice DUOTEC
- Balení obsahuje vyústku do zdi bílé barvy (RAL9010) se dvěma hrdly  $\varnothing 61$  mm (velké kruhové otvory v horní části), upevňovací sponu se zámkem 2x75 mm, záslepku na hrdlo boxu ( $\varnothing 75$  mm)

### KONSTRUKCE

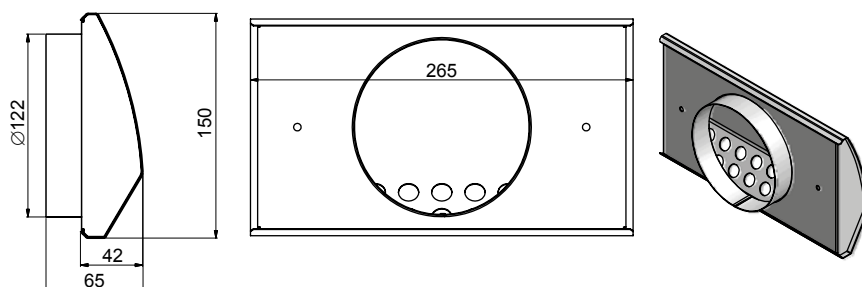
- Vyústka z ocelového plechu s epoxypolyesterovým nátěrem bílé barvy (RAL 9010)
- Kónický tvar hrdel zajišťuje snadné a těsné spojení s hadicí DUOTEC
- Zadní část vyústky se přišroubuje ke stěně pomocí dvou šroubů a hmoždinek (nejsou součástí balení)
- Přední kryt je z důvodu instalace a údržby snadno odnímatelný
- Regulace množství a směru výfuku vzduchu se zajistí přelepením vybraných otvorů lepicí páskou

### PŘÍKLAD ZNAČENÍ

#### ROZ-ZP-20

**ROZ-ZP-20** – Vyústka do zdi přímá dvě hrdla  $\varnothing 61$  mm – odvod vzduchu

## Vyústka do zdi přímá, hrdlo 125 mm – odvod



### CHARAKTERISTIKA

- **ROZ-ZP – Vyústka do zdi přímá**
- Vyústka pro místnosti s minimálními prostorovými možnostmi
- Kompatibilní s ohebným potrubím DN 125 (Aluvac, Semivac, Sonovac, Isovac)
- Určeno pro přívod vzduchu do místnosti.
- Balení obsahuje vyústku do zdi bílé barvy (RAL9010) s jedním hrdlem  $\varnothing 125$  mm (velké kruhové otvory v horní části), upevňovací spony se zámkem  $\varnothing 127$  mm

### KONSTRUKCE

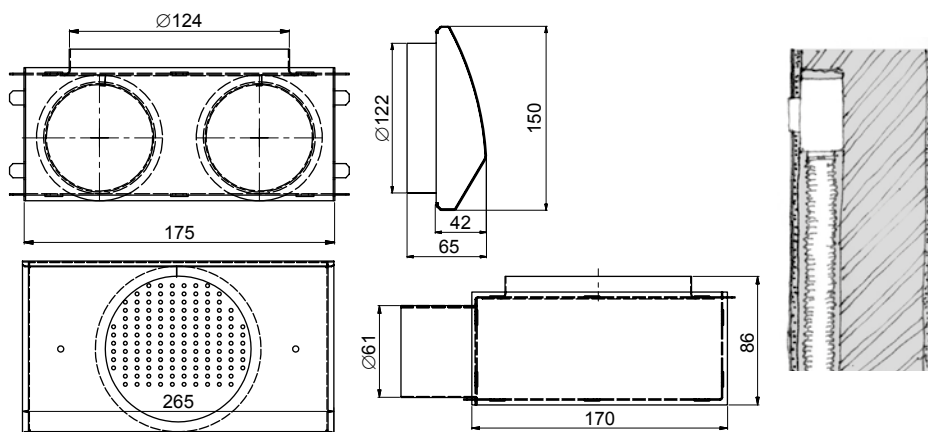
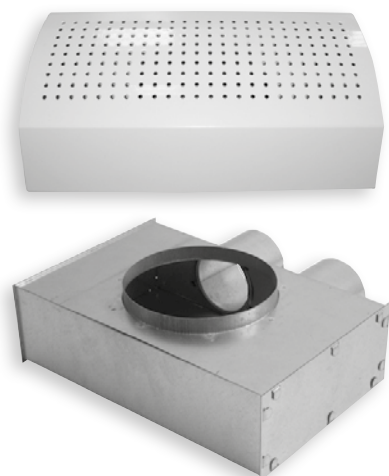
- Vyrobeno z ocelového plechu s epoxypolyesterovým nátěrem bílé barvy (RAL 9010)
- Hadice se přípevní pomocí upevňovací spony se zámkem k vyústce a poté se zasune do zdi
- Regule množství a směru výfuku vzduchu se zajistí přelepením vybraných otvorů lepicí páskou
- Přední kryt je z důvodu instalace a údržby snadno odnímatelný
- Zadní část elementu se přišroubuje ke stěně pomocí dvou šroubů a hmoždinek

### PŘÍKLAD ZNAČENÍ

#### ROZ-ZP-10

**ROZ-ZP-10** – Vyústka do zdi přímá, hrdlo  $\varnothing 125$  mm – odvod vzduchu

## Vyústka do zdi s boxem, hrdlo 125 mm – přívod



### CHARAKTERISTIKA

- **ROZ-ZB – Vyústka do zdi s boxem**
- Sada vhodná pro místnosti s předstěnami (např. ze SDK) nebo tam, kde lze snadno vytvořit otvor pro vzduchovod
- Na hrdla boxu s  $\varnothing 61$  mm se připojí flexi hadice Duotec
- Balení obsahuje box do zdi, vyústku do zdi bílé barvy (RAL 9010) s jedním hrdlem  $\varnothing 125$  mm (malé dírký v horní části), upevňovací spony se zámkem 2x75 mm, záslepku na hrdlo boxu ( $\varnothing 75$  mm)

### KONSTRUKCE

- Ventil je vyroben z ocelového plechu s epoxypolyesterovým nátěrem bílé barvy (RAL 9010)
- Plenum box je vyroben z pozinkovaného plechu
- Hrdlo s  $\varnothing 127$  mm lícuje se stěnou. Do tohoto otvoru se vsune vyústka do zdi (ROZ-ZB-2P)
- Regule množství a směru výfuku vzduchu se zajistí přelepením vybraných otvorů lepicí páskou

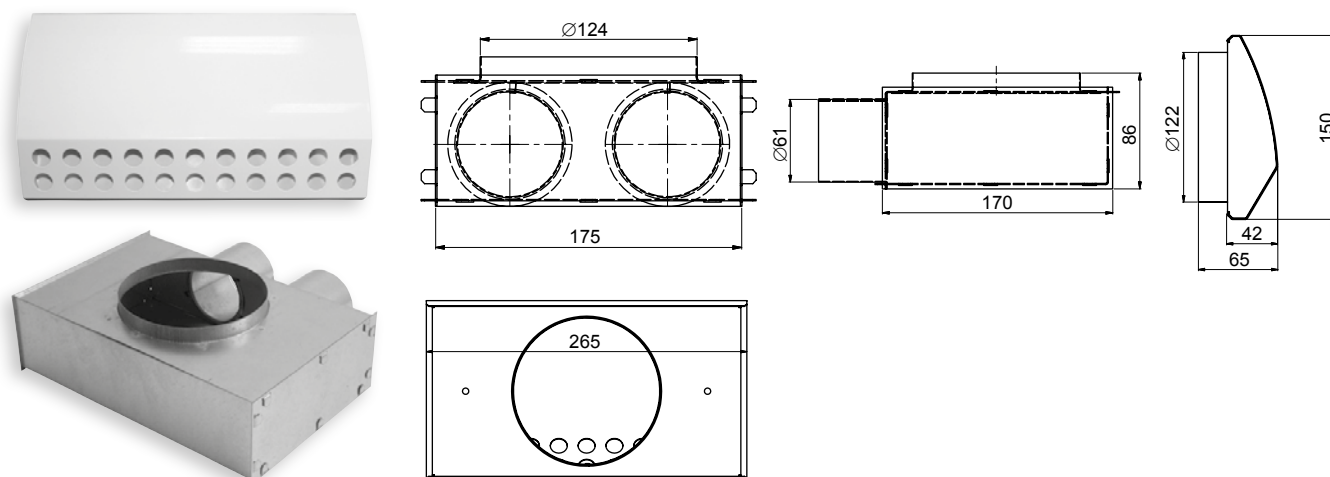
- Přední kryt je z důvodu instalace a údržby snadno odnímatelný
- Zadní část elementu se přišroubuje ke stěně pomocí dvou šroubů a hmoždinek

### PŘÍKLAD ZNAČENÍ

#### ROZ-ZB-2P

**ROZ-ZB-2P** – Vyústka do zdi s boxem – hrdlo  $\varnothing 125$  mm – přívod vzduchu

## Vyústka do zdi přímá, hrdlo 125 mm – přívod



### CHARAKTERISTIKA

#### • ROZ-ZB – Vyústka do zdi přímá

- Sada vhodná pro místnosti s předstěnami (např. ze SDK) nebo tam, kde lze snadno vytvořit otvor pro vzduchovod
- Na hrdla boxu s  $\varnothing 61$  mm se připojí flexi hadice DUOTEC
- Balení obsahuje box do zdi, vyústku do zdi bílé barvy (RAL9010) s jedním hrdlem  $\varnothing 125$  mm (velké otvory v dolní části), upevňovací spony se zámkem 2x75 mm, záslepku na hrdlo boxu ( $\varnothing 75$  mm)

### KONSTRUKCE

- Ventil je vyroben z ocelového plechu s epoxypolyesterovým nátěrem bílé barvy (RAL 9010)
- Plenum box je vyroben z pozinkovaného plechu
- Hrdlo s  $\varnothing 127$  mm lícuje se stěnou. Do tohoto otvoru se vsune vyústka do zdi (ROZ-ZB-20)
- Regulace množství a směru výfuku vzduchu se zajistí přelepením vybraných otvorů lepicí páskou
- Přední kryt je z důvodu instalace a údržby snadno odnímatelný
- Zadní část elementu se přišroubuje ke stěně pomocí dvou šroubů a hmoždinek

### PŘÍKLAD ZNAČENÍ

#### **ROZ-ZB-20**

- **ROZ-ZB-20** – Vyústka do zdi s boxem – hrdlo  $\varnothing 125$  mm – odvod vzduchu