

NÁVOD NA MONTÁŽ, OBSLUHU A ÚDRŽBU

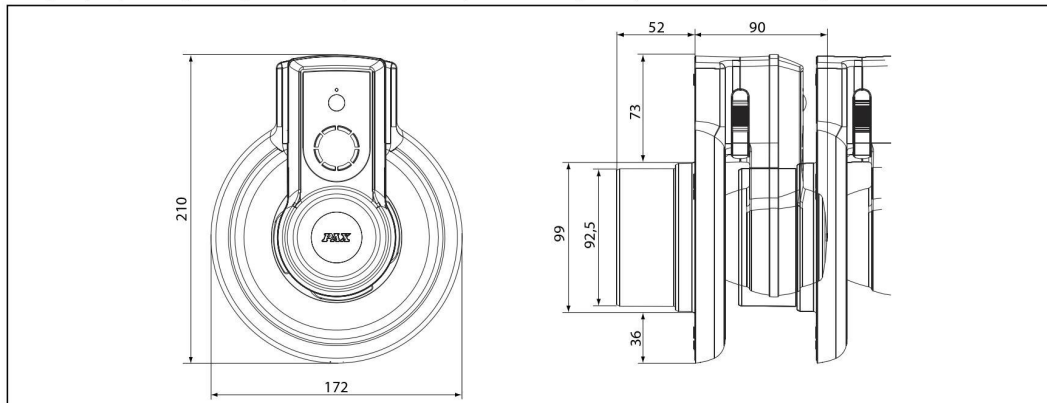


ROZMĚRY

Návod pro ventilátor PAX passad multi

Před použitím ventilátoru, si pečlivě přečtěte tento návod a záruční podmínky. Ventilátor PAX passad multi je určen pro pevné instalace. Musí být nainstalován kvalifikovaným elektrikářem.

Děkujeme, že jste si vybrali výrobek PAX passad multi – jedná se o originální produkt mezi ventilátory.



PRINCIP FUNGOVÁNÍ

PAX passad multi je odtahový ventilátor, který podporuje proudění vzduchu v domech s přirozeným tahem větrání. Najde uplatnění především v rodinných domech a rekreačních objektech. Může být také použit v bytových domech, které mají samostatné krátké větrací kanály.

Je vhodný pro instalaci ve vlhkých místnostech jako je WC / koupelna / sprcha / prádelna a může být instalován v potrubí s přirozeným větráním i bez.



Při přirozeném tahu, je vzduch nesen nahoru přes větrací kanály a ven z budovy. Uvnitř budovy je teplejší (a tedy lehčí) než vzduch venku.

Přirozené větrání bude slabé nebo žádné, pokud rozdíl teplot (vnitřní/vnější) je malý nebo žádný. Z tohoto důvodu jsou budovy často špatně větrány, když je teplé počasí.

Ventilátor se hodí pro instalaci do potrubí o \varnothing 100 mm. Ventilátor se instaluje vždy do vlastního potrubí, aby jeho funkčnost nebyla ovlivňována jiným větracím systémem.

Ujistěte se, že je větrací kanál bez překážek. Vyhněte se předmětům, které mohou bránit proudění vzduchu, jako jsou sítky proti hmyzu, filtry a podobně.

Aby nedocházelo ke kondenzaci vody v potrubí, musí být rozvody vzduchu, které procházejí nevytápěnými místnostmi izolovány, například podkrovní.

Abyste zabránili zpětnému proudění vzduchu do místnosti, nechte ventilátor pracovat nepřetržitě při nízké rychlosti tak, aby se zachovalo konstantní větrání.

Ventilátor je určen pro použití v teplotním rozsahu od 5 do 35 °C. Pokud je ventilátor instalován v chladu nebo pokud byl uložen v chladu před instalací, může pracovat pomalu. Na svoji pracovní rychlost se dostane po dosažení pracovní teploty.

Ujistěte se, že se vzduch může dostat do koupelny, například mezerou pode dveřmi.

POPIS AUTOMATICKÝCH FUNKCÍ / PROVOZNÍ REŽIMY

PAX passad multi obsahuje unikátní funkce, které se automaticky aktivují a optimalizují provoz ventilátoru. Ventilátor nemá žádné ovládací prvky, takže není třeba provádět žádné další úpravy.

Ventilátor má tři stupně nastavení otáček, každý stupeň odpovídá různému provoznímu režimu:

NASTAVENÍ 1: nízká rychlost (základní průtok vzduchu / základní větrání)

NASTAVENÍ 2: střední rychlost (aktivována pomocí snímače)

NASTAVENÍ 3: vysoká rychlost (aktivuje čidlo vlhkosti, nebo ruční spuštění vypínačem)

MULTI VAC

Multi-VAC spol. s r.o. - pobočky

Pardubice - Fáblovka 552, 533 52 Staré Hradiště, tel. +420 466 769 201, fax +420 466 769 209, pardubice@multivac.cz, www.multivac.cz

Praha - Voděradská 1853, 251 01 Říčany u Prahy, tel. +420 323 616 080, fax +420 323 616 089, praha@multivac.cz, www.multivac.cz

Brno - Vídeňská 120, 619 00 Brno, tel. +420 547 423 150, fax +420 547 423 159, brno@multivac.cz, www.multivac.cz

Nový Jičín - K Nemocnici 61/2122, 741 01 Nový Jičín, tel. +420 556 455 071, fax +420 556 455 079, njicin@multivac.cz, www.multivac.cz

NÁVOD NA MONTÁŽ, OBSLUHU A ÚDRŽBU

ZÁKLADNÍ VĚTRACÍ REŽIM

Ventilátor PAX passad multi, je továrně nastaven na konstantní provoz při nízké rychlosti (nastavení 1), při které dochází k základní ventilaci, která má pozitivní vliv na vnitřní klima v celém domě.

Důležité: nechte tento režim aktivovat od odborné obsluhy, která Vám bude ventilátor zapojovat

POHYBOVÉ ČIDLO A SVĚTLNÝ SENZOR - S AUTOMATICKÝM ČASOVAČEM FUNKCÍ

Automatický impuls ke spuštění ventilátoru nastane, když se někdo pohybuje ve vyznačené oblasti (viz obr. domečku), nebo v případě, že se úroveň světla rychle změní. Ventilátor běží na střední rychlost (nastavení 2) po dobu 15 minut (časovač funkce). Ventilátor se po uplynutí uvedené doby zastaví, nebo se přepne na nízkou rychlost (nastavení 1). Pokud infračervený senzor zaregistruje nový „pohyb“, ventilátor se rozeběhne znovu po 10 sekundách.

AUTOMATICKÁ REGULACE VLHKOSTI

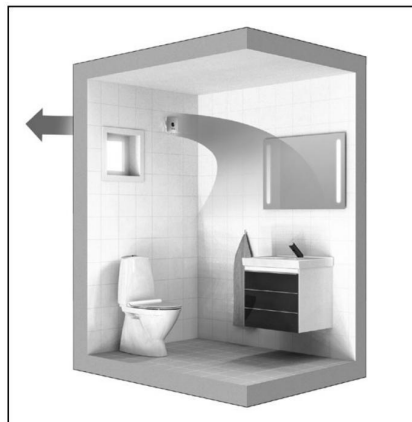
Vestavěný senzor vlhkosti nepřetržitě měří úroveň vlhkosti v místnosti a automaticky signalizuje „ventilátor spustit“ v případě, že vlhkost v místnosti rychle roste (například při sprchování). Ventilátor pak běží na vysokou rychlost (nastavení 3). Až se hodnota vlhkosti v místnosti vrátí na normální hodnotu, ventilátor se zastaví nebo se přepne na střední rychlost (nastavení 2/čidlo pohybu) nebo nízkou rychlost (nastavení 1/základní průtok vzduchu).

Když je relativní vlhkost v místnosti vyšší než 70% RH, ventilátor vždy běží ve vysoké rychlosti (nastavení 3).

V některých obdobích roku, to znamená, že ventilátor běží trvale.

To je dobré pro budovy a lidi, kteří se v nich nacházejí.

Úroveň relativní vlhkosti nad 70% je nekomfortní pro člověka a podporuje vzniku plísní.



VĚTRACÍ FUNKCE

Pokud ventilátor neběží po dobu nejméně 24 hodin, zapne se automaticky na vysokou rychlost (nastavení 3) a běží po dobu 30 minut v šesti-hodinových intervalech (jinými slovy 4 x 30 min = dvě hodiny denně).

Větrací funkce zůstává aktivní, dokud ventilátor přijme signál z čidla vlhkosti nebo čidla pohybu.

RUČNÍ ZAPNUTÍ POMOCÍ PŘEPÍNAČE - SEPnutí 15-TI MINUTOVÉHO ČASOVAČE

Ventilátor lze připojit na ruční spuštění pomocí odděleného přepínače nebo vypínače světel v místnosti. Když je přepínač zapnutý, začne ventilátor běžet na vysokou rychlost (nastavení 3). Při vypnutí, ventilátor poběží 15 minut (funkce časovače). Na konci časového období se ventilátor zastaví nebo se přepne na střední rychlost (nastavení 2/čidlo pohybu) nebo na nízkou rychlost (nastavení 1/základní průtok vzduchu).

MULTI-PÓLOVÝ PŘEPÍNAČ

Více informací schéma zapojení.

ČISTĚNÍ A ÚDRŽBA

Pro zachování správné funkce ventilátoru a zachování jeho výkonu, musí být čistěn alespoň dvakrát ročně, případně častěji podle potřeby.

- Před čišťením odpojte ventilátor od přívodu elektrické energie
- Stiskněte obě šedá tlačítka (A1) na boku ventilátoru směrem do středu a přesuňte je do dolní polohy (viz obrázek). Pak vyjměte jednotku motoru (A2), (viz obrázek)
- Vyčistěte otvor, potrubí a motorovou jednotku vlhkým hadříkem (v případě potřeby může být použit jemný čisticí prostředek)
- Oběžné kolo s lopatkami lze čistit přímo na místě. Pokud je oběžné kolo s lopatkami velmi špinavé, můžete ho rovně vytáhnout z motoru (viz obr. B). Pak ho lze umýt a opláchnout (Aby se zabránilo následné korozi, nechte důkladně oschnout oběžné kolo s lopatkami před montáží na hřídel motoru.)
- Nepoužívejte žádná rozpouštědla
- Neponořujte ventilátor do vody nebo pod proud vody

RECYKLACE

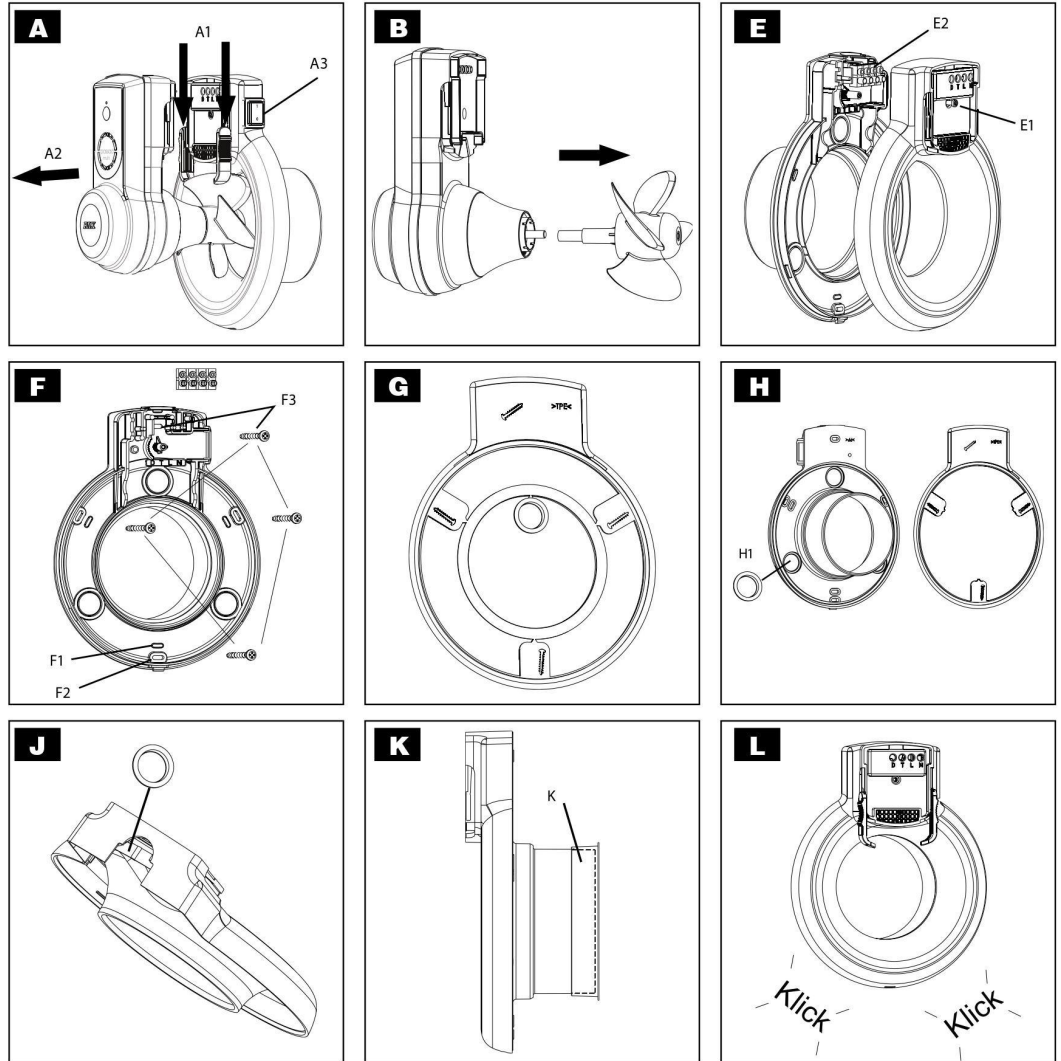
Použitý ventilátor, by měl být recyklován jako elektronický odpad.



INSTALACE

- Stiskněte obě šedá tlačítka zámku (A1) na boku ventilátoru směrem do středu a přesuňte je do dolní polohy (viz obrázek A). Poté vyjměte jednotku motoru (A2), (viz obrázek A).
- Vyšroubujte šroub E1 a odstraňte kryt z rámu (viz obrázek E).
- Svorkovnice (E2) je za krytem ventilátoru.
- Ventilátor může být instalován v jakékoliv poloze.
- Dodané těsnění (viz obrázek G) se skládá ze tří částí: těsnění, manžety a kabelové průchodky. Oddělte je od sebe.
- Instalujte těsnění (viz obrázek H). Těsnění slouží také jako průchodky pro šrouby. Pro skryté elektrické připojení, instalace kabelové průchodky v jednom ze tří vyznačených míst pro otvory (H1).
- Kabelová průchodka se musí použít pro průchod elektrického připojovacího kabelu (viz obrázek J).
- Těsnící kroužek se nasadí na hrdlo (viz obrázek K).
- Bezpečně přichyťte ventilátor čtyřmi šrouby, které jsou součástí balení (viz obrázek F).
- Nezapomeňte na šroub (F3) pod svorkovnicí.
- Ventilátor připojte dle elektrických schémat S1/S2/S3/S4 viz níže.
- Ujistěte se, že kryt správně zapadne do rámu ventilátoru (viz obrázek L). Utáhněte šroub (E1). Zasuňte a uchyťte motorovou jednotku k rámu.
- Zasuňte ventilátorový díl ke stěně rámu. Ventilátor se spustí automaticky a běží po dobu nejméně 10 sekund.

NÁVOD NA MONTÁŽ, OBSLUHU A ÚDRŽBU



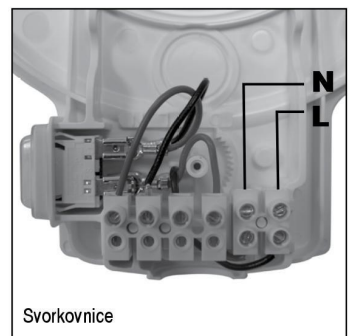
ZAPOJENÍ

Podle normy pro domácí produkty, EN60 335-1, musí být možné izolovat takové výrobky od dodávky elektrické energie. PAX passad multi je proto vybaven multi pólovým prepínačem M (viz obrázek A). Před provedením jakékoli elektrické práce na ventilátoru vždy odpojte výrobek od přívodu elektrické energie.

Ventilátor má funkci pro automatické spuštění při vysoké vlhkosti vzduchu, čidlo pohybu a automatickou funkci větrání.

Také může být spuštěn ručním vypínačem pro základní větrání.

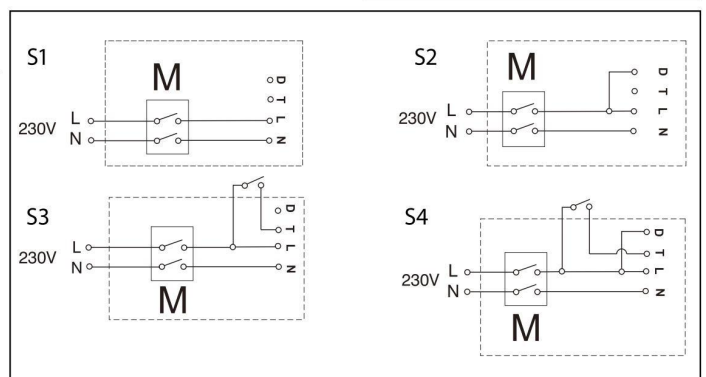
Ujistěte se, jakou funkci bude uživatel potřebovat a podle toho proveďte elektrické zapojení (s výjimkou továrního zapojení S1).



Svorkovnice

MOŽNOSTI ZAPOJENÍ:

- S1:** trvalý provoz a čidlo vlhkosti a čidlo pohybu s 15-minutovým doběhem
- S2:** stejně jako u S1 bez trvalého provozu s funkcí provětrání
- S3:** stejně jako u S1 a časový doběh 15 minut s vypínačem
- S4:** stejně jako u S3 bez trvalého provozu s funkcí provětrání



NÁVOD NA MONTÁŽ, OBSLUHU A ÚDRŽBU

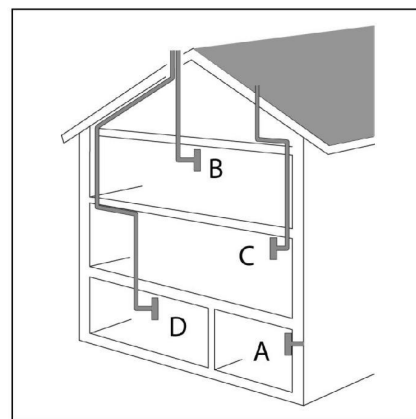
TECHNICKÁ DATA

Průtok vzduchu	95 m ³ /h
Maximální tlaková ztráta	21 Pa
Hladina akustického tlaku - při minimální rychlosti	17 dB (A) 3 m
Hladina akustického tlaku - při maximální rychlosti	21 dB (A) 3 m
Příkon	4 W
Napětí	230 V
Frekvence	50 Hz
Stupeň krytí	IP44
Stupeň izolace	dvojitá ochrana (třída II)
Pracovní teplotní rozsah	5 až 35° C
Automatické funkce časovače	15 min
Plynulé přepínač relativní vlhkosti vzduchu	od 40% RH
Čidlo pohybu IR senzor úhlu	4,5 m / 75°
Napojení na potrubí o vnitřním průměru	Ø100 mm
Materiály hmotnostní %	Plasty 61%, z toho: PP 48%, ABS PO 6,8%, ABS 2,9%, ostatní 3,3% Kovů 39%, z toho: Ocel 30%, měď 6%, ostatní 3%
Instalace	Provádí kvalifikovaný elektrikář

UKÁZKY INSTALACÍ

Pro potrubí o Ø100 mm.

Místo	Objemový průtok		Délka potrubní trasy s koleny
	l/s	m ³ /h	
A	26	95	instalace do stěny
B	22	80	3 m potrubí s 1 kolenem
C	19	70	9 m potrubí se 3 koleny
D	17	60	11 m potrubí s 5 koleny



PROČ PRÁVĚ PAX PASSAD MULTI?

Ventilátor PAX passad multi odvádí vzduch z místnosti. Pracuje zcela automaticky, bez nutnosti jakéhokoliv ovládání, je bezporuchový. Ventilátor může pracovat ve třech pevně nastavených rychlostech.

Pokud se nainstaluje, běží nepřetržitě při nízkých otáčkách, to zajišťí konstantní, příjemné základní větrání objektu, které má pozitivní vliv na celé vnitřní klima.

Pokud dojde k pohybu v místnosti, nebo v případě, že se úroveň světla rychle mění, ventilátor se automaticky přepíná na střední rychlost.

Pokud ventilátor zaregistruje zvýšení vlhkosti, například pokud používá sprchový kout, automaticky se přepne na maximální rychlost, dokud se vlhkost v místnosti nevrátí na standardní úroveň.

Pokud ventilátor není provozován 24 hodin, je aktivována funkce pro zajištění základního větrání. Pro tento případ ventilátor běží v 30-minutových intervalech každých šest hodin.

PAX passad multi má zabudovaný multi-pólový vypínač a je vhodný pro stropní nebo nástěnnou montáž.

PAX PASSAD MULTI

- CHYTRÝ VENTILÁTOR
- VELICE TICHÝ 17-21 DB (A) (NÍZKÝ-VYSOKÝ VÝKON 3 M)
- VYSOCE EFEKTIVNÍ 95 M³/H
- NÍZKOENERGETICKÝ POUZE 4W
- PRO TRVALÝ PROVOZ
- SNADNÉ POUŽITÍ
- SNADNÁ INSTALACE