

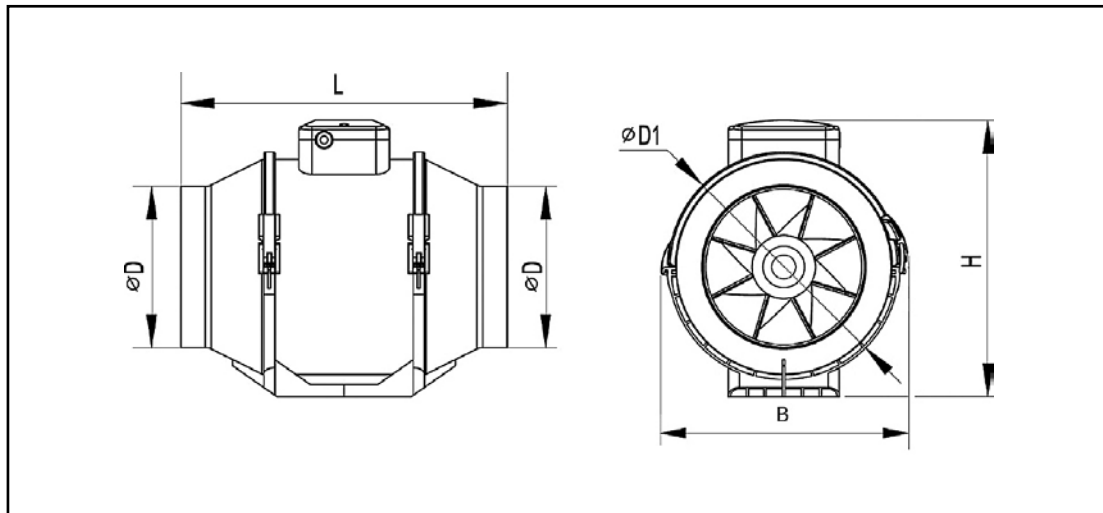
NÁVOD NA MONTÁŽ, OBSLUHU A ÚDRŽBU



Radiální potrubní ventilátory řady CF

Tento návod obsahuje důležité pokyny a bezpečnostní upozornění. Pro zabezpečení správné funkce a vlastní bezpečnosti si před použitím ventilátoru důkladně přečtěte následující předpisy a dodržujte je! Výrobce si vyhrazuje právo na změnu včetně technické dokumentace na základě technologického vývoje ve výrobě. Elektrická schémata uvedená na výrobku mají vyšší prioritu než-li schémata uvedená v tomto návodu!

ROZMĚRY



Typ	Rozměry [mm]					Hmotnost [kg]
	ØD	ØD1	H	B	L	
CF100	96	126	190	165	246	1,5
CF125	123	136	190	165	246	1,4
CF125S	123	185	250	220	295	3
CF160	158	185	250	220	295	3,4
CF200	197	209	261	239	296	6,5

PARAMETRY

Typ	Objemový průtok [m³/h]		Otáčky [1/min]		Příkon [W]		Proud [A]		Hluk* [dB(A)]	
	max.	min.	max.	min.	max.	min.	max.	min.	max.	min.
CF100	187	145	2500	2450	28	25	0,25	0,16	35	28
CF125	280	220	2500	2400	38	28	0,26	0,19	36	29
CF125S	345	285	2500	2400	65	47	0,28	0,21	42	31
CF160	552	467	2450	2350	76	54	0,34	0,24	44	33
CF200	1040	830	2510	2055	125	90	0,55	0,4	52	45

* Hladina akustického tlaku ve vzdálenosti 3m od sání ventilátoru

KOMPLETNÍ BALENÍ

Do kompletního balení patří:

- Ventilátor – 1 kus
- Šrouby s hmoždinky – 4 kusy
- Návod k použití
- Krabice balení

PODMÍNKY PROVOZU

Ventilátor je určen pro provoz ve vnitřním základním prostředí s okolní teplotou od -5 °C do +40 °C pro dopravu čistého vzduchu bez prachu, mastnot, výparů chemikálií a dalších znečištění. Dále je nutné zajistit, aby ventilátor nenamrzal a nestékal do něj a neusazoval se v něm kondenzát vody z potrubí. Elektrické krytí ventilátoru je IPX4, třída izolace F. Ventilátory jsou vybaveny motory s jednofázovým napájením 230 V/50 Hz.

ELEKTROINSTALACE

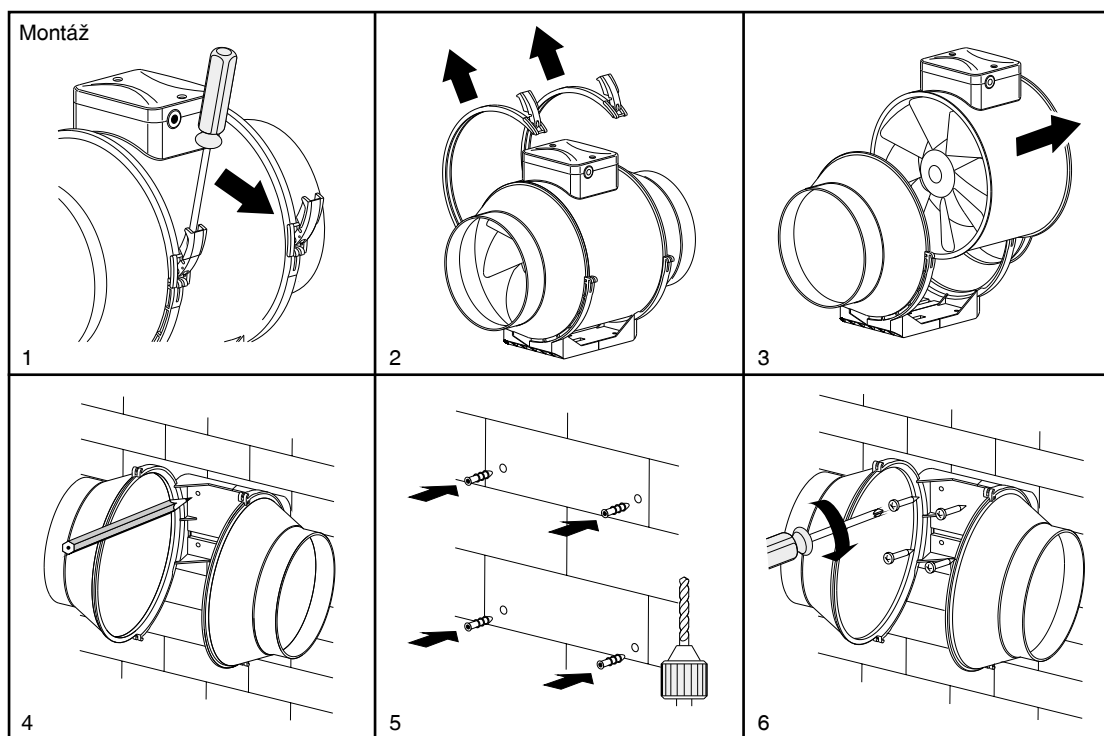
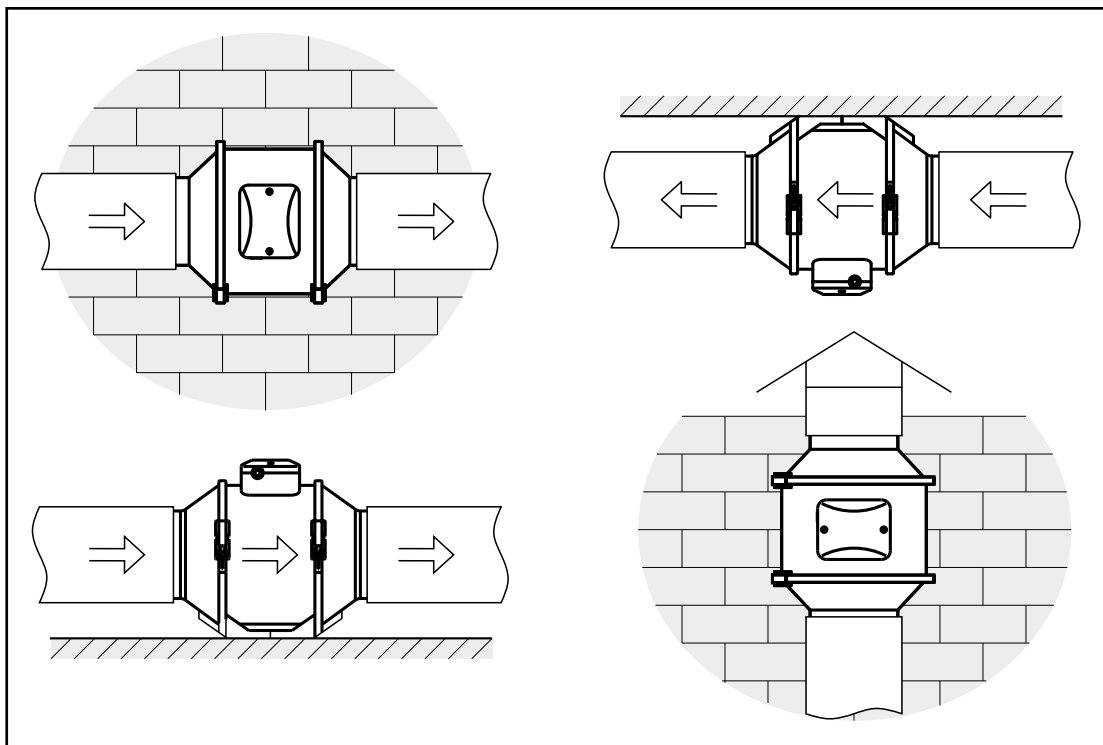
Připojení ventilátorů k elektrické síti musí provést pouze osoba s odbornou kvalifikací v souladu s vyhláškou ČUBP č.50/1978 Sb., §6. K elektrické síti musí být ventilátor připojen pomocí spínaného zařízení u něhož se vzdálenost rozpojených kontaktů rovná nejméně 3mm. Před uvedením do provozu musí být provedena revize elektrické instalace. Zkontrolujte zda napětí a frekvence v síti odpovídají údajům na štítku ventilátoru. Připojovací kabel nesmí být vystaven nadměrnému silovému namáhání. Ventilátory CF nemají vestavěnou tepelnou ochranu.

NÁVOD NA MONTÁŽ, OBSLUHU A ÚDRŽBU

MONTÁŽ

Před montáží je nutno ventilátor pečlivě prohlédnout, zejména byl-li delší dobu skladován. Především je třeba zjistit, zda není některý díl poškozen, zda jsou v pořádku izolace kabelů a zda se rotující části ventilátoru volně otáčejí. Ventilátor lze montovat v jakékoliv poloze. Před a za ventilátor doporučujeme použít pružnou manžetu MK z důvodu omezení přenosu vibrací. Ochranná mřížka BSV se používá k zamezení poškození ventilátoru vniknutím cizích těles a k zabránění případnému úrazu (zejména pokud je ventilátor namontován na začátku/konci vzduchotechnického rozvodu). Montážní základna, která je součástí ventilátoru, je určena pro snazší upevnění ventilátoru k nosné konstrukci. Odepněte spony, vyjměte vnitřní část ventilátoru, desku přišroubujte k nosné konstrukci a vnitřní část a spony vraťte zpět.

Možnost vertikální, nebo horizontální instalace a při skládané soustavě sériové, nebo paralelní zapojení.



Pro konkrétní aplikace lze objednat následující příslušenství:

- **MK** – spojovací manžeta
- **BSV** – ochranná mřížka
- **VRS** – elektronický regulátor otáček
- **R10** – elektronický regulátor otáček
- **RVS** – transformátorový regulátor otáček

NÁVOD

NA MONTÁŽ, OBSLUHU A ÚDRŽBU

REGULACE OTÁČEK

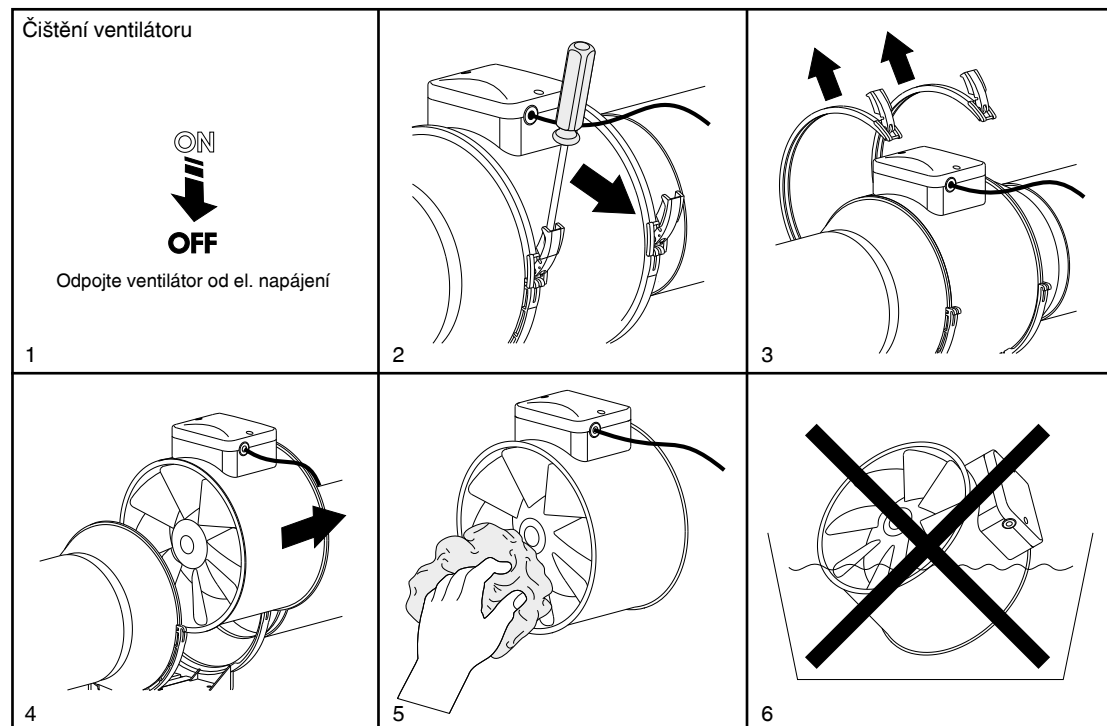
Provádí se elektronickými nebo transformátorovými regulátory otáček změnou napětí. Pozor! Otáčky ventilátoru se nesmí snižovat pod 50%. Hrozí poškození ventilátoru.

OBSLUHA A ÚDRŽBA

Obsluhu a údržbu ventilátoru může provádět pouze osoba k této činnosti tělesně i duševně způsobilá, seznámená s tímto návodem k používání a platnými obecně závaznými bezpečnostními předpisy.

Ovládání chodu ventilátoru je prováděno v rámci ovládání vzduchotechnického systému, do kterého je zapojen.

Na ventilátoru je nutné provádět pravidelné revize vyplývající z požadavků příslušných bezpečnostních předpisů a norem. Při provozu je třeba dohlížet na správnou funkci ventilátoru, klidný chod, pečovat o čistotu ventilátoru a jeho okolí, zatěžovat ventilátor pouze v rozsahu jeho výkonových charakteristik. Doporučujeme prohlídku ventilátoru každých 6 měsíců, pokud je ventilátor trvale v chodu. Před čištěním je třeba odpojit ventilátor od hlavního přívodu a zablokovat hlavní spínač. Počkejte až se motor a oběžné kolo zastaví.

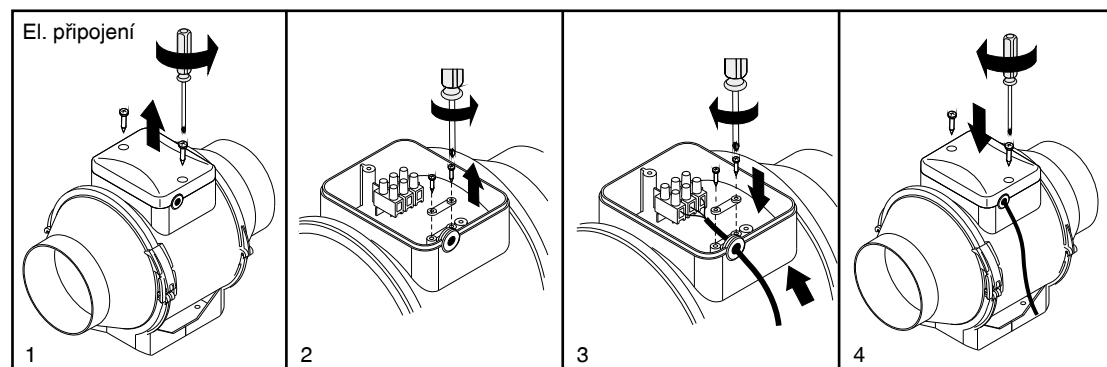


VYŘAZENÍ PRODUKTU Z PROVOZU

Před tím, než výrobek zlikvidujete, učiňte ho nepoužitelným. I staré výrobky obsahují suroviny, které je možné znovu použít. Tyto odevzdejte do sběrnou druhotných surovin. Výrobek je lépe nechat zlikvidovat v místě, které je na to specializované a bude tak možné dále využít recyklovatelné materiály. Nepoužitelné části výrobku uložte na řízenou skládku.

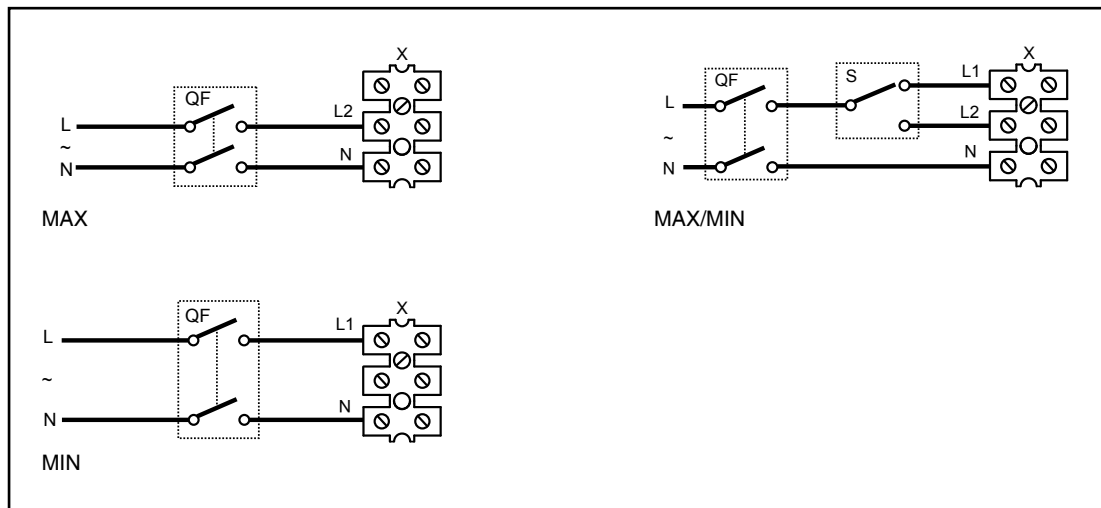


ELEKTRICKÉ SCHÉMA

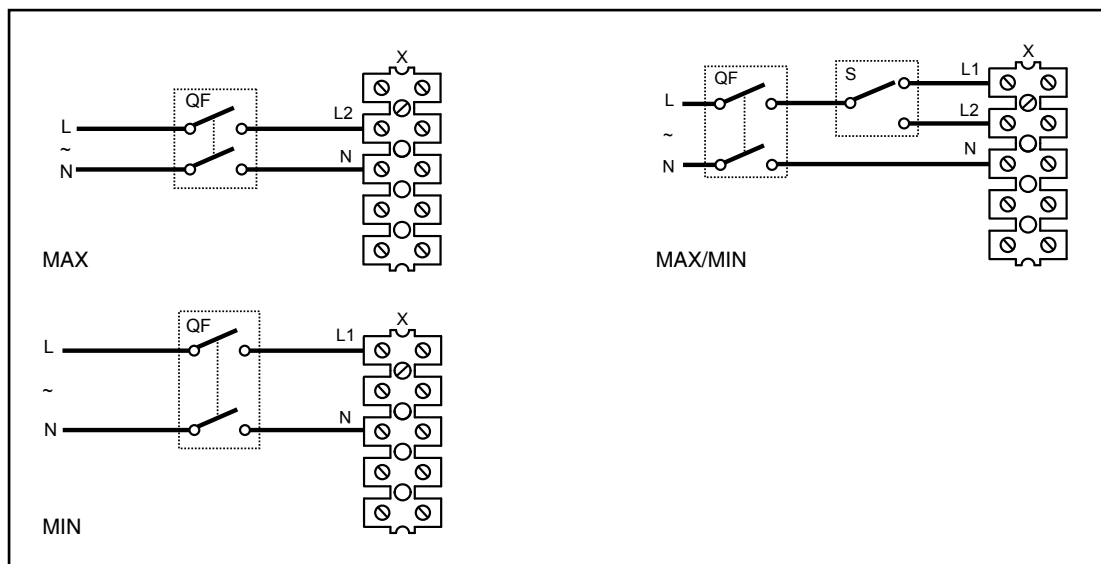


NÁVOD NA MONTÁŽ, OBSLUHU A ÚDRŽBU

CF100/125



CF125S/160/200



Vždy je nutné upřednostnit schéma zapojení uvedená na výrobku.